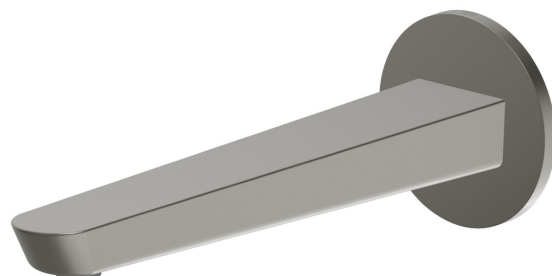


# O'RAMA

## 68438.M0.070

Wandmontierter Auslauf für Waschbecken mit 1/2"-Anschluss -  
oberfläche Titanium Satin

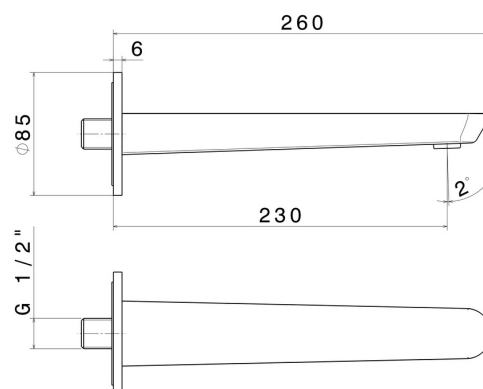
L=230 mm



### EIGENSCHAFTEN

Material	<b>Messing</b>
Technologie	<b>Save Water</b>
Installation	<b>wandmontierte</b>

### TECHNISCHE ZEICHNUNG





**O'RAMA**

**68438.M0.070**

Wandmontierter Auslauf für Waschbecken mit 1/2"-Anschluss - oberfläche Titanium Satin

**VERFÜGBARE OBERFLÄCHEN**

---



**M0.070**

Titanium Satin



**01.093**

oberfläche Schwarz matt



**21.018**

oberfläche Chrom



**61.020**

oberfläche PVD Glossy Gold



**M0.071**

oberfläche Gold Satin



**M0.072**

oberfläche Copper Satin



**M0.075**

oberfläche Copper Glossy