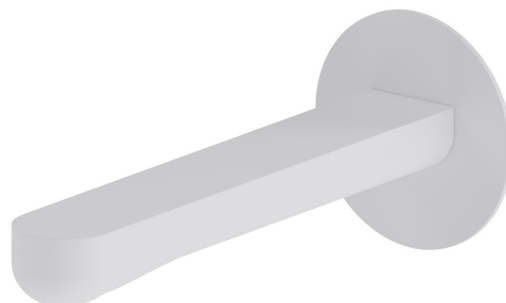


LINFA II

69437.01.014

Wandmontierter Auslauf für Waschbecken mit 1/2"-Anschluss -
oberfläche Weiß matt

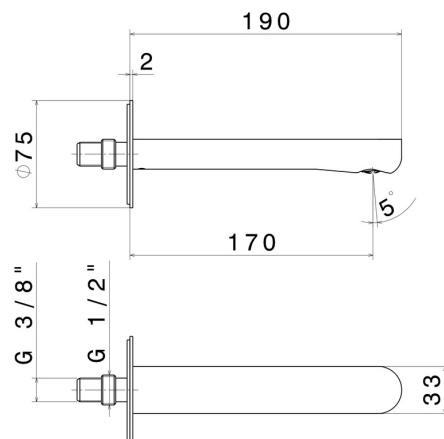
L=170 mm

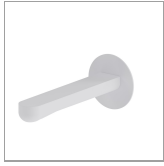


EIGENSCHAFTEN

Material	Messing
Technologie	Save Water
Installation	wandmontierte
Lochtyp	1-Loch
Ablaufgarnitur	ohne Ablauf

TECHNISCHE ZEICHNUNG





LINFA II

69437.01.014

Wandmontierter Auslauf für Waschbecken mit 1/2"-Anschluss - oberfläche Weiß matt

VERFÜGBARE OBERFLÄCHEN



01.014

Weiß matt



01.093

oberfläche Schwarz matt



21.018

oberfläche Chrom



M0.070

oberfläche Titanium Satin



M0.071

oberfläche Gold Satin



M0.072

oberfläche Copper Satin



M0.075

oberfläche Copper Glossy