

## X-WAY

**73937.M0.070**

Wandmontierter Auslauf für Waschbecken mit 1/2"-Anschluss -  
oberfläche Titanium Satin

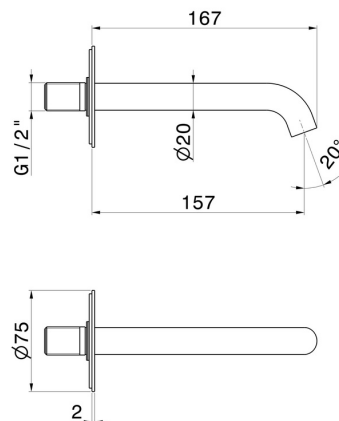
L=157 mm



### EIGENSCHAFTEN

Material	<b>Messing</b>
Technologie	<b>Save Water</b>
Installation	<b>wandmontierte</b>
Lochtyp	<b>1-Loch</b>

### TECHNISCHE ZEICHNUNG





**X-WAY**

**73937.MO.070**

Wandmontierter Auslauf für Waschbecken mit 1/2"-Anschluss - oberfläche Titanium Satin

**VERFÜGBARE OBERFLÄCHEN**

---



**M0.070**

Titanium Satin



**01.093**

oberfläche Schwarz matt



**21.018**

oberfläche Chrom



**47.083**

oberfläche Groove Bronze



**59.064**

oberfläche PVD Gun Metal gebürstet



**59.066**

oberfläche PVD Edelstahl



**59.067**

oberfläche PVD Copper Bronze gebürstet



**59.097**

oberfläche PVD Gold gebürstet



**M0.071**

oberfläche Gold Satin



**M0.072**

oberfläche Copper Satin



**M0.075**

oberfläche Copper Glossy