

9492.21.018

Wandmontierter Duschkopf aus Messing - oberfläche Chrom

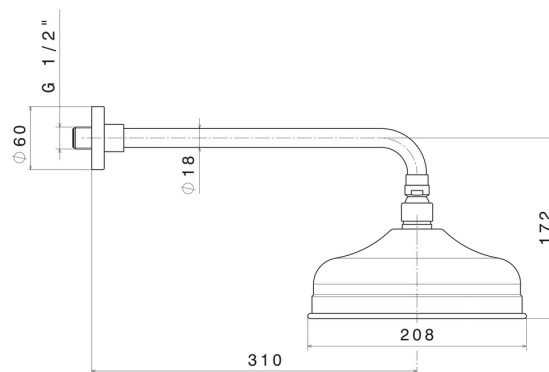


EIGENSCHAFTEN

Material
Installation

Messing
wandmontierte

TECHNISCHE ZEICHNUNG





9492.21.018

Wandmontierter Duschkopf aus Messing - oberfläche Chrom

VERFÜGBARE OBERFLÄCHEN



21.018

Chrom



66.019

oberfläche Gold