

IONIKA ZUBEHÖR

73501.21.018

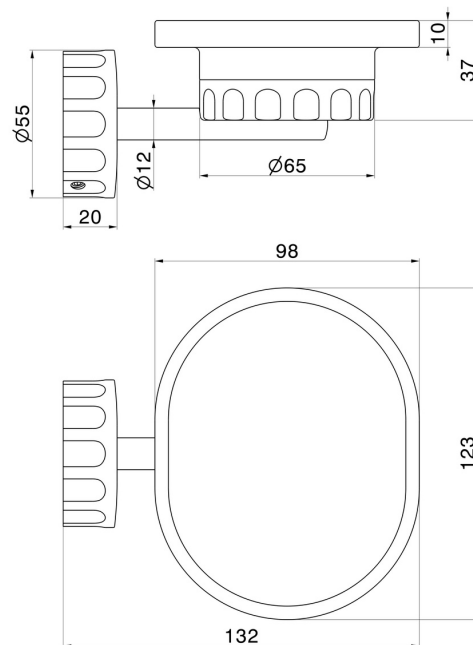
Wandmontierter Seifenhalter. Schwarzes harz - oberfläche
Chrom



EIGENSCHAFTEN

Material	Harz
Installation	wandmontierte

TECHNISCHE ZEICHNUNG





IONIKA ZUBEHÖR

73501.21.018

Wandmontierter Seifenhalter. Schwarzes harz - oberfläche Chrom

VERFÜGBARE OBERFLÄCHEN



21.018

Chrom



01.014

oberfläche Weiß matt



01.093

oberfläche Schwarz matt



59.064

oberfläche PVD Gun Metal gebürstet



59.066

oberfläche PVD Edelstahl



59.067

oberfläche PVD Copper Bronze gebürstet



59.098

oberfläche PVD Pale Gold gebürstet



61.020

oberfläche PVD Glossy Gold