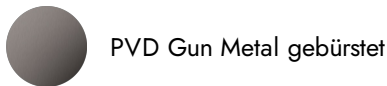
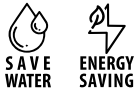


ALKIMIA

73301.59.064

Wasserfiltrations- und Kühlsystem ohne CO₂-Flasche -
oberfläche PVD Gun Metal gebürstet

Bestehend aus: · - Spültischmischer mit elektronischer Steuerung; · -
gekühlter Wassersprudler; · - Filterkartusche AQA Drink AC 100; · -
Zylinderkopf AQA-Drink MMW; · - CO₂-Druckminderer-Set für Flasche
mit W21.7-Anschluss und 1/4"-Schlauchanschluss, mit



PVD Gun Metal gebürstet

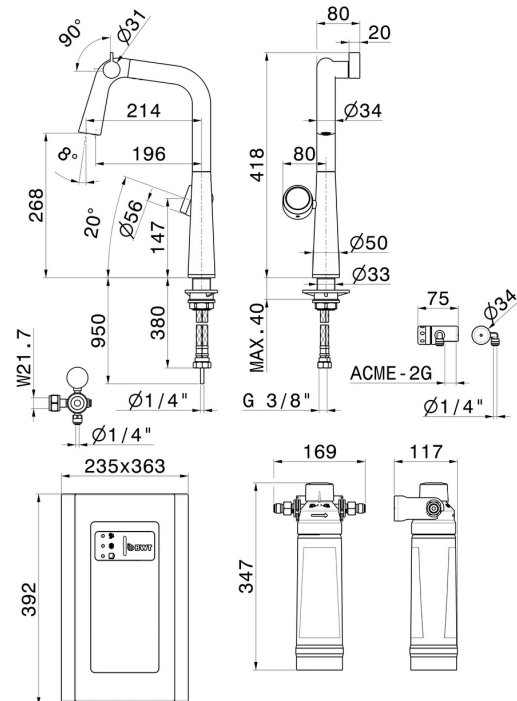


EIGENSCHAFTEN

Material
Technologie
Installation
Bedienungsart

Messing
Energy Saving - Save Water
Aufsatz
Elektronische Fernbedienung

TECHNISCHE ZEICHNUNG





ALKIMIA
73301.59.064

Wasserfiltrations- und Kühlsystem ohne CO2 -Flasche - oberfläche PVD Gun Metal gebürstet

VERFÜGBARE OBERFLÄCHEN



59.064
PVD Gun Metal gebürstet



01.014
oberfläche Weiß matt



01.093
oberfläche Schwarz matt



21.018
oberfläche Chrom



59.066
oberfläche PVD Edelstahl



59.067
oberfläche PVD Copper Bronze gebürstet



59.098
oberfläche PVD Pale Gold gebürstet



M0.077
oberfläche Carbon Satin



S0.165
oberfläche Soft Eucalypt



S0.166
oberfläche Soft Cortex



S0.167
oberfläche Soft Maple



S0.169
oberfläche Soft Navy