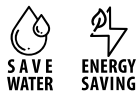


# ALKIMIA

**73301.59.067**

Wasserfiltrations- und Kühlsystem ohne CO<sub>2</sub>-Flasche -  
oberfläche PVD Copper Bronze gebürstet

Bestehend aus: · - Spültischmischer mit elektronischer Steuerung; · -  
gekühlter Wassersprudler; · - Filterkartusche AQA Drink AC 100; · -  
Zylinderkopf AQA-Drink MMW; · - CO<sub>2</sub>-Druckminderer-Set für Flasche  
mit W21.7-Anschluss und 1/4"-Schlauchanschluss, mit



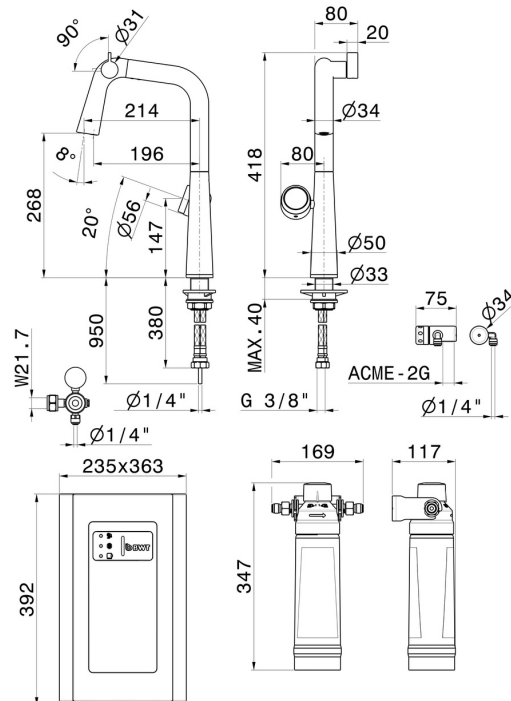
PVD Copper Bronze gebürstet



## EIGENSCHAFTEN

Material	<b>Messing</b>
Technologie	<b>Energy Saving - Save Water</b>
Installation	<b>Aufsatz</b>
Bedienungsart	<b>Elektronische Fernbedienung</b>

## TECHNISCHE ZEICHNUNG





**ALKIMIA**  
**73301.59.067**

Wasserfiltrations- und Kühlsystem ohne CO2 -Flasche - oberfläche PVD Copper Bronze gebürstet

**VERFÜGBARE OBERFLÄCHEN**

---



**59.067**  
PVD Copper Bronze gebürstet



**01.014**  
oberfläche Weiß matt



**01.093**  
oberfläche Schwarz matt



**21.018**  
oberfläche Chrom



**59.064**  
oberfläche PVD Gun Metal gebürstet



**59.066**  
oberfläche PVD Edelstahl



**59.098**  
oberfläche PVD Pale Gold gebürstet



**M0.077**  
oberfläche Carbon Satin



**S0.165**  
oberfläche Soft Eucalypt



**S0.166**  
oberfläche Soft Cortex



**S0.167**  
oberfläche Soft Maple



**S0.169**  
oberfläche Soft Navy