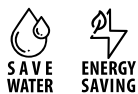


ALKIMIA

73301.59.098

Wasserfiltrations- und Kühlsystem ohne CO₂-Flasche -
oberfläche PVD Pale Gold gebürstet

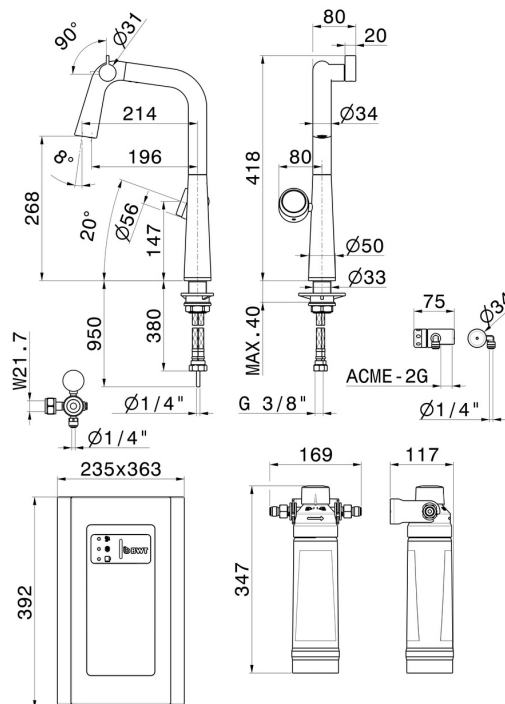
Bestehend aus: · - Spültischmischer mit elektronischer Steuerung; · -
gekühlter Wassersprudler; · - Filterkartusche AQA Drink AC 100; · -
Zylinderkopf AQA-Drink MMW; · - CO₂-Druckminderer-Set für Flasche
mit W21.7-Anschluss und 1/4"-Schlauchanschluss, mit



EIGENSCHAFTEN

Material	Messing
Technologie	Energy Saving - Save Water
Installation	Aufsatz
Bedienungsart	Elektronische Fernbedienung

TECHNISCHE ZEICHNUNG





ALKIMIA

73301.59.098

Wasserfiltrations- und Kühlsystem ohne CO2 -Flasche - oberfläche PVD Pale Gold gebürstet

VERFÜGBARE OBERFLÄCHEN



59.098

PVD Pale Gold gebürstet



01.014

oberfläche Weiß matt



01.093

oberfläche Schwarz matt



21.018

oberfläche Chrom



59.064

oberfläche PVD Gun Metal gebürstet



59.066

oberfläche PVD Edelstahl



59.067

oberfläche PVD Copper Bronze gebürstet



M0.077

oberfläche Carbon Satin



S0.165

oberfläche Soft Eucalypt



S0.166

oberfläche Soft Cortex



S0.167

oberfläche Soft Maple



S0.169

oberfläche Soft Navy