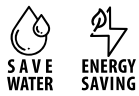


ALKIMIA

73301.S0.167

Wasserfiltrations- und Kühlsystem ohne CO₂-Flasche -
oberfläche Soft Maple

Bestehend aus: · - Spültischmischer mit elektronischer Steuerung; · -
gekühlter Wassersprudler; · - Filterkartusche AQA Drink AC 100; · -
Zylinderkopf AQA-Drink MMW; · - CO₂-Druckminderer-Set für Flasche
mit W21.7-Anschluss und 1/4"-Schlauchanschluss, mit

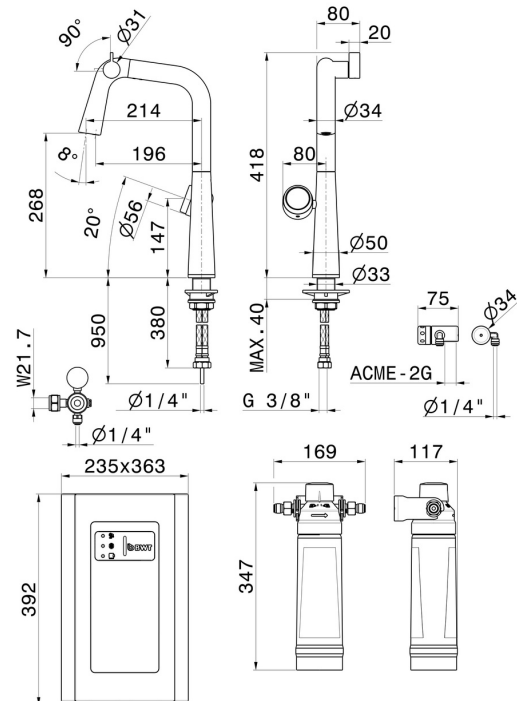


EIGENSCHAFTEN

Material
Technologie
Installation
Bedienungsart

Messing
Energy Saving - Save Water
Aufsatz
Elektronische Fernbedienung

TECHNISCHE ZEICHNUNG





ALKIMIA
73301.S0.167

Wasserfiltrations- und Kühlsystem ohne CO2 -Flasche - oberfläche Soft Maple

VERFÜGBARE OBERFLÄCHEN



S0.167

Soft Maple



01.014

oberfläche Weiß matt



01.093

oberfläche Schwarz matt



21.018

oberfläche Chrom



59.064

oberfläche PVD Gun Metal gebürstet



59.066

oberfläche PVD Edelstahl



59.067

oberfläche PVD Copper Bronze gebürstet



59.098

oberfläche PVD Pale Gold gebürstet



M0.077

oberfläche Carbon Satin



S0.165

oberfläche Soft Eucalypt



S0.166

oberfläche Soft Cortex



S0.169

oberfläche Soft Navy