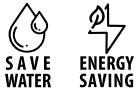


# ALKIMIA

## 73301.S0.169

Wasserfiltrations- und Kühlsystem ohne CO<sub>2</sub>-Flasche -  
oberfläche Soft Navy

Bestehend aus: · - Spültischmischer mit elektronischer Steuerung; · -  
gekühlter Wassersprudler; · - Filterkartusche AQA Drink AC 100; · -  
Zylinderkopf AQA-Drink MMW; · - CO<sub>2</sub>-Druckminderer-Set für Flasche  
mit W21.7-Anschluss und 1/4"-Schlauchanschluss, mit



Soft Navy

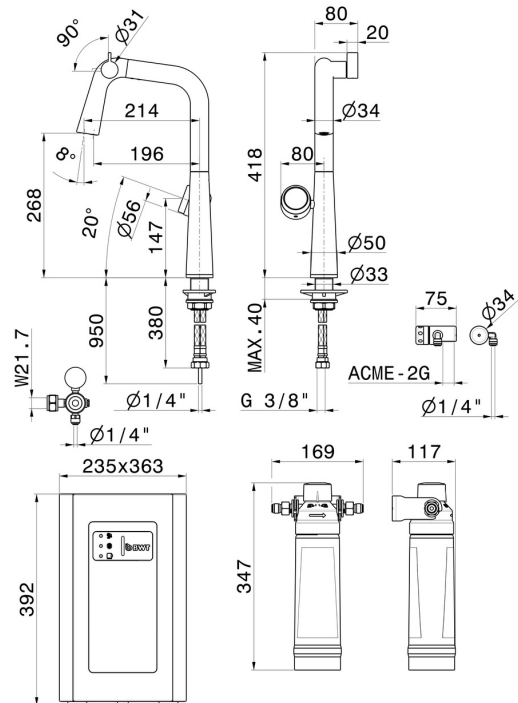


### EIGENSCHAFTEN

Material  
Technologie  
Installation  
Bedienungsart

**Messing**  
**Energy Saving - Save Water**  
**Aufsatz**  
**Elektronische Fernbedienung**

### TECHNISCHE ZEICHNUNG





**ALKIMIA**  
**73301.S0.169**

Wasserfiltrations- und Kühlsystem ohne CO2 -Flasche - oberfläche Soft Navy

**VERFÜGBARE OBERFLÄCHEN**

---



**S0.169**  
Soft Navy



**01.014**  
oberfläche Weiß matt



**01.093**  
oberfläche Schwarz matt



**21.018**  
oberfläche Chrom



**59.064**  
oberfläche PVD Gun Metal gebürstet



**59.066**  
oberfläche PVD Edelstahl



**59.067**  
oberfläche PVD Copper Bronze gebürstet



**59.098**  
oberfläche PVD Pale Gold gebürstet



**M0.077**  
oberfläche Carbon Satin



**S0.165**  
oberfläche Soft Eucalypt



**S0.166**  
oberfläche Soft Cortex



**S0.167**  
oberfläche Soft Maple