

## 69644X.50.050

WC-Handbrause aus Edelstahl mit Ein/Aus-Hebel,  
multifunktionalem Strahl kaltes Wasser - oberfläche Edelstahl  
gebürstet



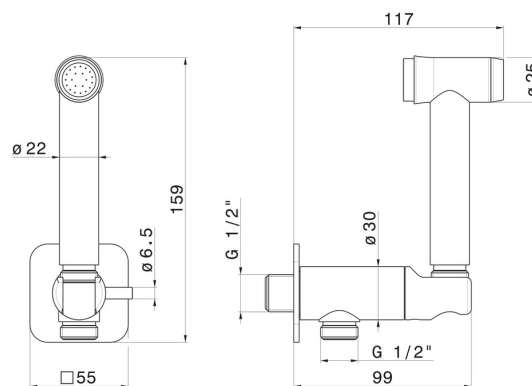
Edelstahl gebürstet



### EIGENSCHAFTEN

|                   |                        |
|-------------------|------------------------|
| Material          | <b>Edelstahl</b>       |
| Installation      | <b>wandmontierte</b>   |
| Bedienungsart     | <b>Einhebelmischer</b> |
| Wasservermischung | <b>mechanische</b>     |

### TECHNISCHE ZEICHNUNG





**69644X.50.050**

WC-Handbrause aus Edelstahl mit Ein/Aus-Hebel, multifunktionalem Strahl kaltes Wasser -  
oberfläche Edelstahl gebürstet

## VERFÜGBARE OBERFLÄCHEN

---



**50.050**

Edelstahl gebürstet



**59.064**

oberfläche PVD Gun Metal gebürstet



**59.067**

oberfläche PVD Copper Bronze gebürstet



**59.097**

oberfläche PVD Gold gebürstet



**59.098**

oberfläche PVD Pale Gold gebürstet