

69644X.59.064

WC-Handbrause aus Edelstahl mit Ein/Aus-Hebel,
multifunktionalem Strahl kaltes Wasser - oberfläche PVD Gun
Metal gebürstet



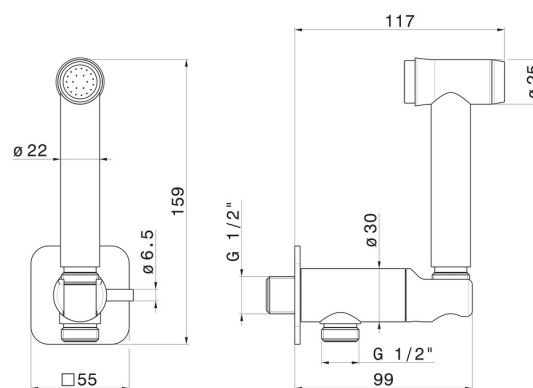
PVD Gun Metal gebürstet



EIGENSCHAFTEN

Material	Edelstahl
Installation	wandmontierte
Bedienungsart	Einhebelmischer
Wasservermischung	mechanische

TECHNISCHE ZEICHNUNG





69644X.59.064

WC-Handbrause aus Edelstahl mit Ein/Aus-Hebel, multifunktionalem Strahl kaltes Wasser -
oberfläche PVD Gun Metal gebürstet

VERFÜGBARE OBERFLÄCHEN



59.064

PVD Gun Metal gebürstet



50.050

oberfläche Edelstahl gebürstet



59.067

oberfläche PVD Copper Bronze gebürstet



59.097

oberfläche PVD Gold gebürstet



59.098

oberfläche PVD Pale Gold gebürstet