

69644X.59.067

WC-Handbrause aus Edelstahl mit Ein/Aus-Hebel,
multifunktionalem Strahl kaltes Wasser - oberfläche PVD
Copper Bronze gebürstet



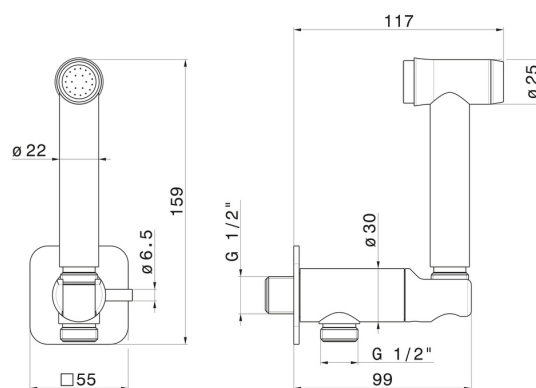
PVD Copper Bronze gebürstet



EIGENSCHAFTEN

Material	Edelstahl
Installation	wandmontierte
Bedienungsart	Einhebelmischer
Wasservermischung	mechanische

TECHNISCHE ZEICHNUNG





69644X.59.067

WC-Handbrause aus Edelstahl mit Ein/Aus-Hebel, multifunktionalem Strahl kaltes Wasser -
oberfläche PVD Copper Bronze gebürstet

VERFÜGBARE OBERFLÄCHEN



59.067

PVD Copper Bronze gebürstet



50.050

oberfläche Edelstahl gebürstet



59.064

oberfläche PVD Gun Metal gebürstet



59.097

oberfläche PVD Gold gebürstet



59.098

oberfläche PVD Pale Gold gebürstet