

69644X.59.097

WC-Handbrause aus Edelstahl mit Ein/Aus-Hebel,
multifunktionalem Strahl kaltes Wasser - oberfläche PVD Gold
gebürstet



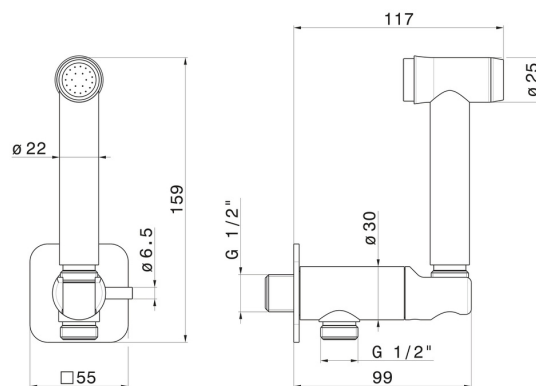
PVD Gold gebürstet

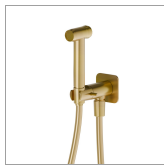


EIGENSCHAFTEN

Material	Edelstahl
Installation	wandmontierte
Bedienungsart	Einhebelmischer
Wasservermischung	mechanische

TECHNISCHE ZEICHNUNG





69644X.59.097

WC-Handbrause aus Edelstahl mit Ein/Aus-Hebel, multifunktionalem Strahl kaltes Wasser -
oberfläche PVD Gold gebürstet

VERFÜGBARE OBERFLÄCHEN



59.097

PVD Gold gebürstet



50.050

oberfläche Edelstahl gebürstet



59.064

oberfläche PVD Gun Metal gebürstet



59.067

oberfläche PVD Copper Bronze gebürstet



59.098

oberfläche PVD Pale Gold gebürstet