

69644X.59.098

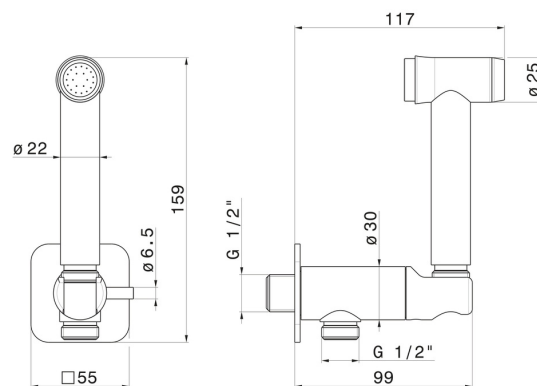
WC-Handbrause aus Edelstahl mit Ein/Aus-Hebel,
multifunktionalem Strahl kaltes Wasser - oberfläche PVD Pale
Gold gebürstet



EIGENSCHAFTEN

Material	Edelstahl
Installation	wandmontierte
Bedienungsart	Einhebelmischer
Wasservermischung	mechanische

TECHNISCHE ZEICHNUNG





69644X.59.098

WC-Handbrause aus Edelstahl mit Ein/Aus-Hebel, multifunktionalem Strahl kaltes Wasser -
oberfläche PVD Pale Gold gebürstet

VERFÜGBARE OBERFLÄCHEN



59.098

PVD Pale Gold gebürstet



50.050

oberfläche Edelstahl gebürstet



59.064

oberfläche PVD Gun Metal gebürstet



59.067

oberfläche PVD Copper Bronze gebürstet



59.097

oberfläche PVD Gold gebürstet