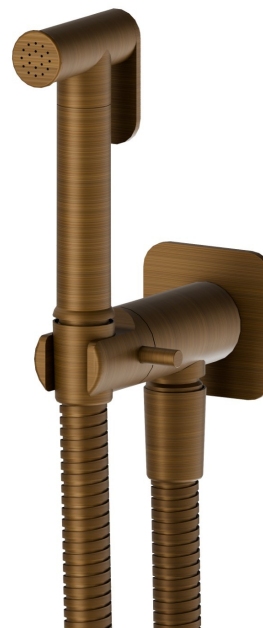


881.47.083

WC-Handbrause mit Ein/Aus-Hebel, multifunktionalem Strahl
kaltes Wasser - oberfläche Groove Bronze



Groove Bronze

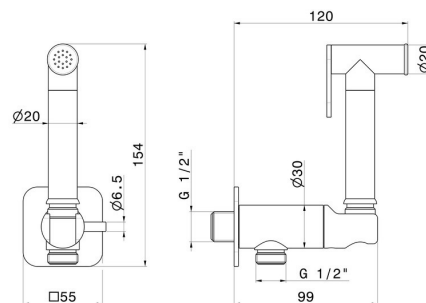


EIGENSCHAFTEN

Material
Technologie
Installation
Bedienungsart
Wasservermischung

Messing
Save Water
wandmontierte
Einhebelmischer
mechanische

TECHNISCHE ZEICHNUNG





881.47.083

WC-Handbrause mit Ein/Aus-Hebel, multifunktionalem Strahl kaltes Wasser - oberfläche Groove Bronze

VERFÜGBARE OBERFLÄCHEN



47.083

Groove Bronze



01.014

oberfläche Weiß matt



01.093

oberfläche Schwarz matt



21.018

oberfläche Chrom



58.061

oberfläche PVD Copper Bronze



58.063

oberfläche PVD Gun Metal



59.064

oberfläche PVD Gun Metal gebürstet



59.066

oberfläche PVD Edelstahl



59.097

oberfläche PVD Gold gebürstet



59.098

oberfläche PVD Pale Gold gebürstet



61.020

oberfläche PVD Glossy Gold



M0.070

oberfläche Titanium Satin



MO.071

oberfläche Gold Satin



MO.072

oberfläche Copper Satin



MO.075

oberfläche Copper Glossy



MO.077

oberfläche Carbon Satin