

**881.59.098**

WC-Handbrause mit Ein/Aus-Hebel, multifunktionalem Strahl  
kaltes Wasser - oberfläche PVD Pale Gold gebürstet



PVD Pale Gold gebürstet

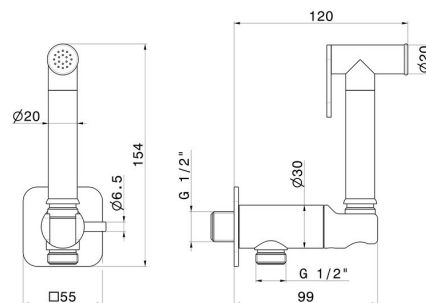


**EIGENSCHAFTEN**

Material  
Technologie  
Installation  
Bedienungsart  
Wasservermischung

**Messing**  
**Save Water**  
**wandmontierte**  
**Einhebelmischer**  
**mechanische**

**TECHNISCHE ZEICHNUNG**





**881.59.098**

WC-Handbrause mit Ein/Aus-Hebel, multifunktionalem Strahl kaltes Wasser - oberfläche PVD Pale Gold gebürstet

## VERFÜGBARE OBERFLÄCHEN

---



**59.098**

PVD Pale Gold gebürstet



**01.014**

oberfläche Weiß matt



**01.093**

oberfläche Schwarz matt



**21.018**

oberfläche Chrom



**47.083**

oberfläche Groove Bronze



**58.061**

oberfläche PVD Copper Bronze



**58.063**

oberfläche PVD Gun Metal



**59.064**

oberfläche PVD Gun Metal gebürstet



**59.066**

oberfläche PVD Edelstahl



**59.097**

oberfläche PVD Gold gebürstet



**61.020**

oberfläche PVD Glossy Gold



**M0.070**

oberfläche Titanium Satin



**MO.071**

oberfläche Gold Satin



**MO.072**

oberfläche Copper Satin



**MO.075**

oberfläche Copper Glossy



**MO.077**

oberfläche Carbon Satin