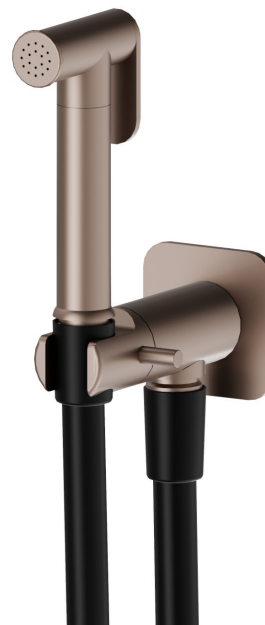


881.M0.075

WC-Handbrause mit Ein/Aus-Hebel, multifunktionalem Strahl
kaltes Wasser - oberfläche Copper Glossy



Copper Glossy

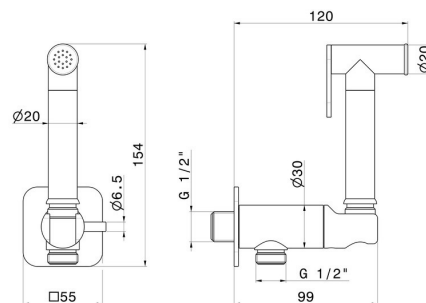


EIGENSCHAFTEN

Material
Technologie
Installation
Bedienungsart
Wasservermischung

Messing
Save Water
wandmontierte
Einhebelmischer
mechanische

TECHNISCHE ZEICHNUNG





881.M0.075

WC-Handbrause mit Ein/Aus-Hebel, multifunktionalem Strahl kaltes Wasser - oberfläche Copper Glossy

VERFÜGBARE OBERFLÄCHEN



M0.075

Copper Glossy



01.014

oberfläche Weiß matt



01.093

oberfläche Schwarz matt



21.018

oberfläche Chrom



47.083

oberfläche Groove Bronze



58.061

oberfläche PVD Copper Bronze



58.063

oberfläche PVD Gun Metal



59.064

oberfläche PVD Gun Metal gebürstet



59.066

oberfläche PVD Edelstahl



59.097

oberfläche PVD Gold gebürstet



59.098

oberfläche PVD Pale Gold gebürstet



61.020

oberfläche PVD Glossy Gold



MO.070
oberfläche Titanium Satin



MO.071
oberfläche Gold Satin



MO.072
oberfläche Copper Satin



MO.077
oberfläche Carbon Satin