



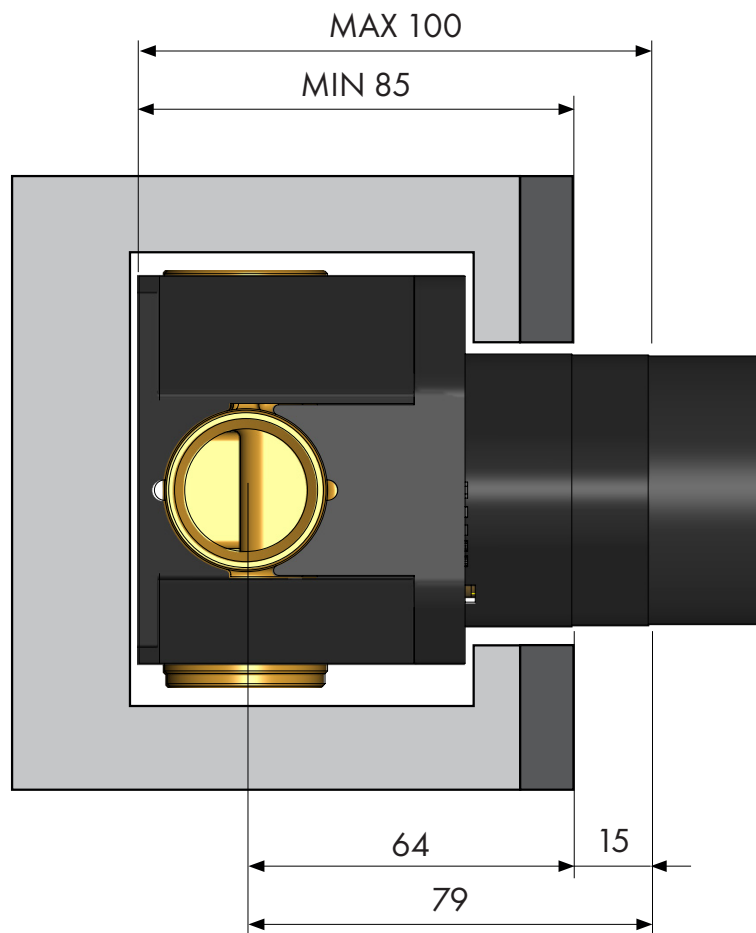
27890

Miscelatore termostatico ad incasso.
Parte incasso.

*Thermostatic concealed mixer.
Concealed part.*

Mitigeur thermostatique à encastrer.
Boîte d'encastrement.

*Thermostatischer Einbaumischer.
Einbauteil.*

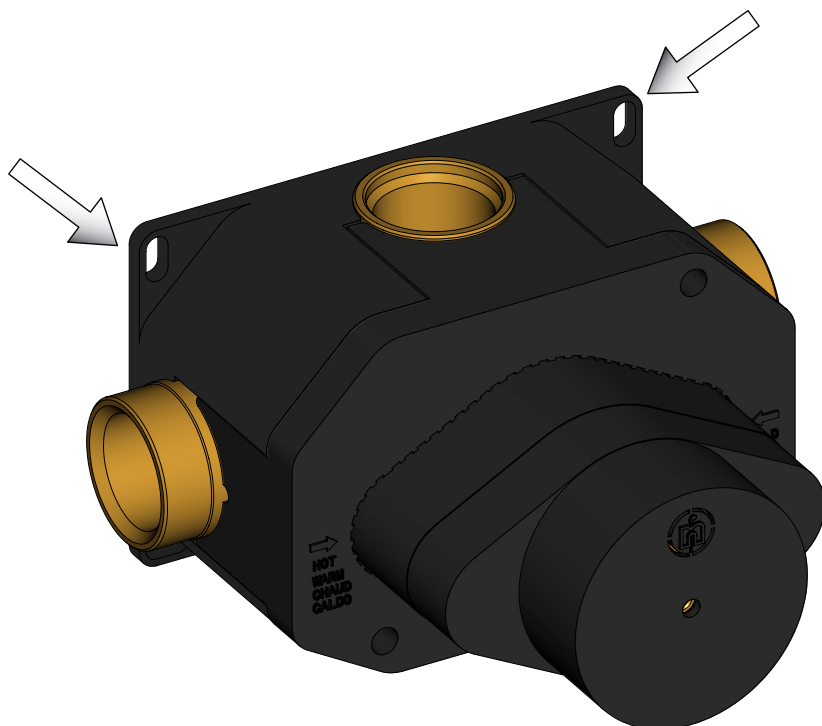


Dati di riferimento.

References.

Données de référence.

Referenzangaben.

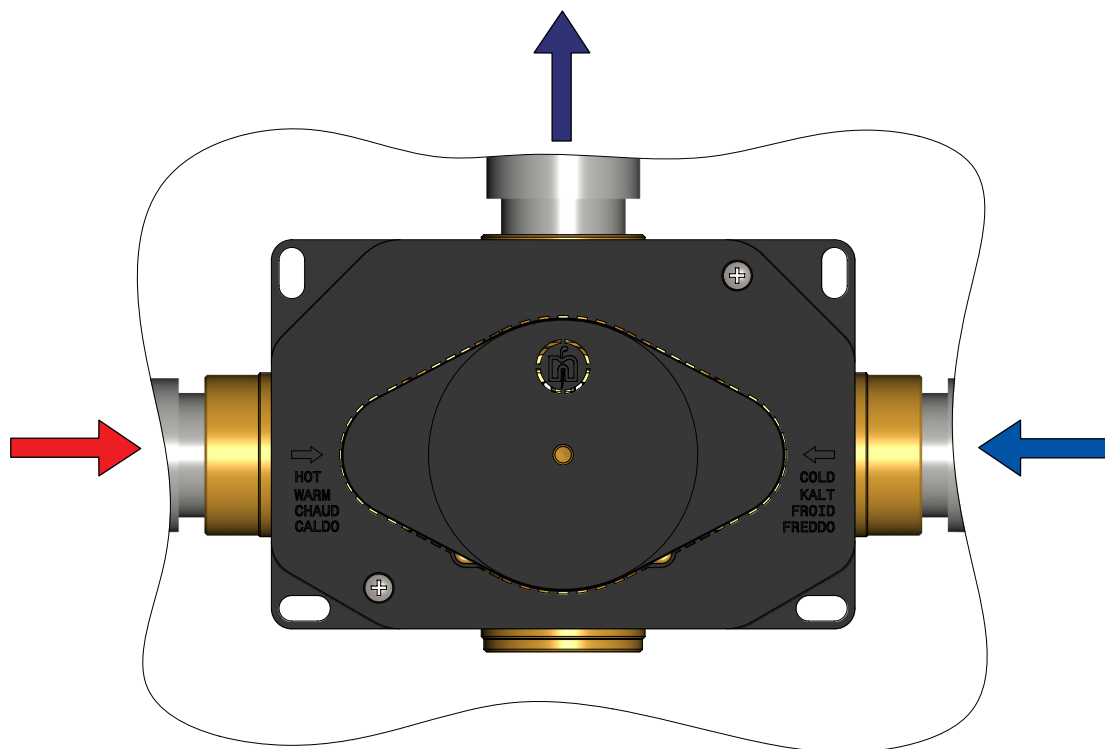


Permette una vasta gamma di installazioni.

Suitable for a wide range of installations.

Permet une vaste gamme d'installations.

Ermöglicht eine breite Palette von Installationen.

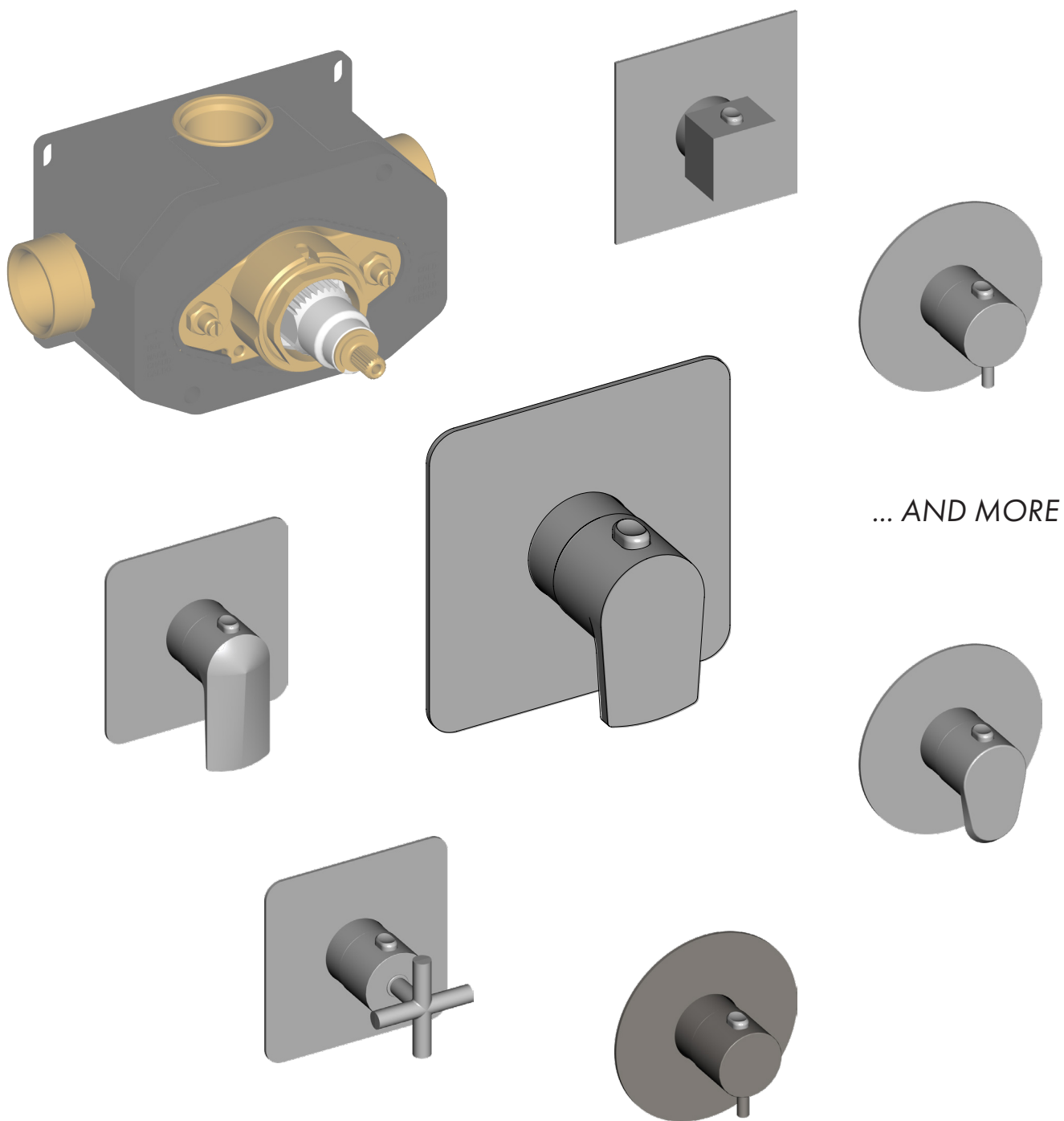


Ingressi G3/4" - Uscite G3/4".

Inlet G3/4" - Outlet G3/4".

Entrées G3/4" - Sorties G3/4".

Eingänge G3/4" - Ausgänge G3/4".



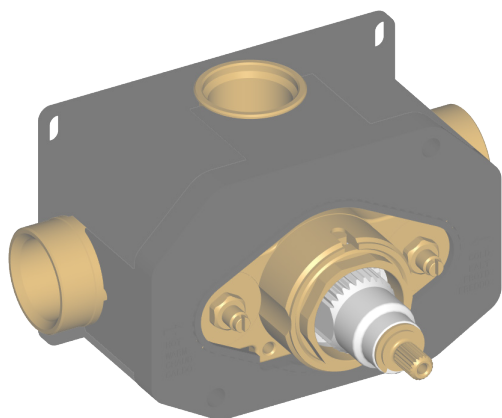
... AND MORE

Molteplici possibilità di combinazione con parti esterne.

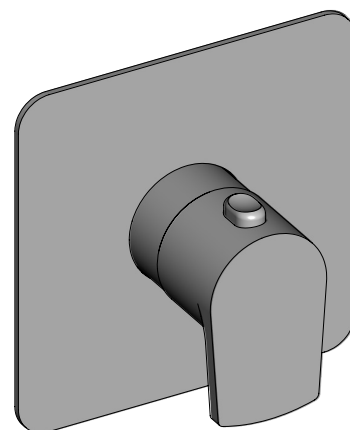
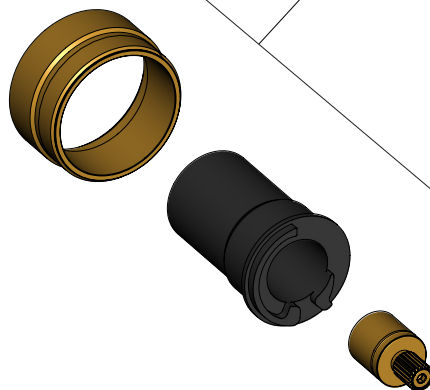
Multiple options of combination with external parts.

Possibilités multiples de combinaison avec des parties externes.

Vielfältige Kombinationsmöglichkeiten mit externen Teilen.



Prolunga universale (L=16mm)
Universal extension (L=16mm)
Extension complète (L=16 mm)
Universalerweiterung (L=16 mm)



Prolunga universale (L=16 mm)
Universal extension (L=16 mm)
Extension complète (L=16 mm)
Universalerweiterung (L=16 mm)