



31061

Corpo incasso grezzo termostatico a tenuta stagna 2 uscite.

SENZA PARTI ESTERNE.

Watertight thermostatic flush-mounted body 2 outlets.

WITHOUT EXTERNAL PARTS.

Corps à encastrer brut thermostatique étanche 2 sorties.

SANS PARTIES EXTÉRIEURES.

Wasserdichtes Thermostat-Unterputzgehäuse mit 2 Auslässen.

OHNE AUSSENTEILE.

Cuerpo empotrado termostático estanco 2 salidas.

SIN EL EXTERIOR.

Необработанный терmostатический герметичный встроенный корпус на 2 выхода. **БЕЗ ВНЕШНИХ ЧАСТЕЙ.**
Obehandlad, termostatisk, vattentät inbyggnadsenhet med 2 utgångar. **UTAN EXTERNA DELAR.**

嵌入密封温控主体 积水出口2。 **无外部零件。**

جسم مدمج خام ترموستاتي ملحوم مانع للتسرب بـ 2 مخارج بدون أجزاء خارجية.

Corpo incasso grezzo termostatico a tenuta stagna 3 uscite.

SENZA PARTI ESTERNE.

Watertight thermostatic flush-mounted body 3 outlets.

WITHOUT EXTERNAL PARTS.

Corps à encastrer brut thermostatique étanche 3 sorties.

SANS PARTIES EXTÉRIEURES.

Wasserdichtes Thermostat-Unterputzgehäuse mit 3 Auslässen.

OHNE AUSSENTEILE.

Cuerpo empotrado termostático estanco 3 salidas.

SIN EL EXTERIOR.

Необработанный терmostатический герметичный встроенный корпус на 3 выхода. **БЕЗ ВНЕШНИХ ЧАСТЕЙ.**
Obehandlad, termostatisk, vattentät inbyggnadsenhet med 3 utgångar. **UTAN EXTERNA DELAR.**

嵌入密封温控主体 积水出口3。 **无外部零件。**

جسم مدمج خام ترموستاتي ملحوم مانع للتسرب بـ 3 مخارج بدون أجزاء خارجية.



31020

AVVERTENZE PER L' USO E LA MANUTENZIONE

- Il presente manuale è parte integrante del prodotto.
- È necessario conservarlo in buono stato e per tutto il ciclo di vita del prodotto.
- Vi consigliamo di leggere attentamente il presente manuale e tutte le disposizioni ivi contenute prima di utilizzare e installare il prodotto.
- L'installazione dovrà essere effettuata da personale qualificato, conformemente ai regolamenti in vigore.
- Per tutti gli articoli da incasso, testare l'impianto (entrate/uscite), prima di completare il rivestimento esterno.
- Il costruttore declina ogni responsabilità in caso di utilizzazione del prodotto con finalità diverse da quelle previste.
- Non disperdere resti di imballaggio nell'ambiente.
- Non creare ostacoli al passaggio dell'acqua.
- Evitare, in ogni caso, l'utilizzo di spugne metalliche o abrasive o di detersivi o prodotti abrasivi che potrebbero danneggiare le superfici.
- Soprattutto nel caso di nuove installazioni, onde evitare che impurità o detriti possano giungere all'interno della rubinetteria dando origine a problemi di funzionamento, spurgare l'impianto prima di mettere in esercizio i prodotti.
- Pulire esclusivamente con acqua e sapone. Risciacquare abbondantemente e asciugare con un panno morbido.
- Si consiglia, per una più lunga durata del miscelatore e della cartuccia, l'installazione di rubinetti filtro a monte del miscelatore.

WARNINGS FOR THE USE AND MAINTENANCE

- This manual is an integral part of the product.
- Keep it in good conditions and at hand throughout product's life.
- We recommend reading carefully this manual and all the instructions contained before using and installing the product.
- The installation should be made by qualified staff in compliance with regulations in force.
- As concerns the built-in items, test the system (inlets/ outlets) before completing the external covering.
- The manufacturer is not liable in case of use of the product with purposes other than those provided for.
- Do not leave the residues of the packaging in the home environment.
- Do not hinder the water flow.
- Totally avoid using metallic or abrasive sponges and detergents or abrasive products in order not to damage the surfaces.
- Especially with new installations, in order to prevent impurities or debris penetrating into the tap and causing working problems, purge the system before activating the mixer.
- Clean only with water and soap. Carefully rinse and dry with a soft cloth.
- In order to maintain the mixer and its cartridge in the best and long-lasting conditions, we suggest to fit under-top valves with filter.

AVERTISSEMENTS POUR L'UTILISATION ET ENTRETIEN

- Ce manuel est une partie intégrante du produit.
- Il faut le conserver en bon état et à portée pendant tout le cycle de vie du produit.
- Nous conseillons de lire attentivement ce manuel et toutes les consignes qui s'y trouvent avant d'utiliser et d'installer le produit.
- L'installation devra être effectuée par du personnel qualifié et conformément aux réglementations en vigueur.
- En cas de tous les articles à encaster, tester le système (entrées/sorties) avant de terminer le revêtement externe.
- Le constructeur décline toute responsabilité en cas d'utilisation du produit dans des buts différents de ceux prévus.
- Ne pas abandonner les résidus de l'emballage dans l'environnement domestique.
- Ne pas faire obstacle au passage de l'eau.
- Éviter absolument d'utiliser des éponges métalliques ou abrasives et des détergents ou produits abrasifs afin de ne pas abîmer les surfaces.
- Surtout en cas de nouvelles installations, et afin d'éviter que des impuretés ou des débris arrivent à l'intérieur du robinet et causer des problèmes de fonctionnement, purger le système avant d'activer les produits.
- Nettoyer uniquement à l'eau et au savon. Rincer soigneusement et sécher avec un chiffon doux.
- On conseille, pour une plus longue durée du mitigeur et de la cartouche, l'installation de robinets filtre sur les flexibles/tuyaux de raccordement.

HINWEISE FÜR DIE VERWENDUNG UND REINIGUNG

- Das vorliegende Handbuch ist Bestandteil des Produktes.
- Es soll im Handbereich und in perfektem Zustand während des ganzen Lebenszyklus des Produktes aufbewahrt werden.
- Es ist empfehlenswert, das vorliegende Handbuch und alle darin enthaltenen Informationen sorgfältig zu lesen, bevor das Produkt zu montieren und anzuschauen.
- Die Montage soll von Fachpersonal unter Beachtung der gültigen Vorschriften durchgeführt werden.
- Bei allen Einbaueinheiten ist es ratsam, dass man die Anlage auf korrekte Funktionstätigkeit überprüft (Eingänge/Ausgänge) überprüft, bevor man die externe Verkleidung vervollständigt.
- Der Hersteller lehnt jegliche Verantwortung für die unsachgemäße Verwendung des Produktes ab.
- Keine Rückstände der Verpackung im Haushaltsbereich unbewacht lassen.
- Die Wasserdurchgänge nicht verstopfen.
- Keine Metall- bzw. Abrasive schwammen, Reinigungsmittel und Schleifmittel verwenden, um zu vermeiden, dass die Oberfläche beschädigt wird.
- Vorallem, wenn es sich um neue Installationen handelt sollte man, bevor man die neuen Produkte in Betrieb nimmt, die Anlage reinigen, um zu verhindern, dass Verunreinigungen und Ablagerungen in die Armaturen gelangen, welche Funktionsstörungen verursachen könnten.
- Nur mit Wasser und Seife reinigen, sorgfältig ausspülen und mit einem weichen Tuch austrocknen.
- Zu einer längeren Dauer des Mischers und der Kartusche, wird es empfohlen, Unterfisch-Filterhähne zu installieren.

ADVERTENCIAS PARA EL USO Y MANUTENCIÓN

- El presente manual es parte integrante del producto.
- Es necesario guardar el manual en buen estado y durante todo el ciclo de vida del producto.
- Les aconsejamos que lean con cuidado el presente manual y todas las disposiciones contenidas antes de utilizar e instalar el producto.
- La instalación tendrá que ser efectuada por personal calificado conformemente a los reglamentos en vigor.
- Antes de finalizar el revestimiento exterior, ensayen la instalación (entradas / salidas) de todos los artículos por empotrar.
- El constructor declina todo tipo de responsabilidad en caso de utilización del producto con finalidades diferentes de aquellas previstas.
- No tiren los restos de los embalajes al medio ambiente.
- No creen obstáculos de ninguna forma el pasaje de agua.
- Eviten, de todas formas, la utilización de esponjas metálicas o abrasivas o detersivos o productos abrasivos que podrían perjudicar las superficies.
- Sobre todo en caso de nuevas instalaciones, para evitar que impurezas o residuos puedan alcanzar el interior del grifo causando problemas de funcionamiento, purgar la instalación antes de poner en funcionamiento el producto.
- Limpie exclusivamente con agua y jabón. Enjuague abundantemente y sequen con un trapo limpio.
- Se recomienda, para una mayor duración del mezclador y su cartucho, la instalación de filtros agua arriba del mezclador.

РЕКОМЕНДАЦИИ ПО ЭКСПЛУАТАЦИИ И ТЕХНИЧЕСКОМУ ОБСЛУЖИВАНИЮ

- Данное руководство является неотъемлемой частью изделия.
- Необходимо хранить его в хорошем состоянии на протяжении всего срока службы изделия.
- Мы рекомендуем внимательно прочитать это руководство и все содержащиеся в нем инструкции перед использованием и установкой изделия.
- Установка должна выполняться квалифицированным персоналом в соответствии с действующими правилами.
- Необходимо протестировать работу системы входа/выхода воды всех встроенных элементов до завершения внешней отделки.
- Производитель снимает с себя всякую ответственность в случае использования продукта в целях, отличных от предусмотренных.
- Не выбрасывайте упаковку в окружающую среду.
- Не создавайте препятствий потоку воды.
- Избегайте использования металлических или абразивных губок или абразивных моющих средств, которые могут повредить поверхность.
- Попадания грязи или посторонних предметов в смесители особенно в новых установках, может привести к проблемам функционирования. Прочистите систему перед вводом изделий в эксплуатацию.
- Чистить только водой с мылом. Тщательно промыть и высушить мягкой тканью.
- Чтобы продлить срок службы смесителя и картриджа, мы рекомендуем устанавливать фильтры перед смесителем.

VARNINGAR BETRÄFFANDE ANVÄNDNING OCH UNDERHÅLL

- Denna manual är en integrerad del av produkten.
- Den måste förvaras i gott skick och under hela produktens livslängd.
- Det rekommenderas att du noga läser denna manual och alla bestämmelserna i den, innan du använder och installerar produkten.
- Installationen ska utföras av kvalificerad personal i överensstämmelse med gällande förordningar.
- För alla inbyggnadsartiklar måste systemet (ingångar/utgångar) testas, innan den yttre beläggningen slutförs.
- Tillverkaren avsägar sig allt ansvar för användning av produkten i andra syften än de, som förutsatts.
- Kassera inte förpackningsrester i miljön.
- Skapa inte hinder för vattnets passage.
- Undvik, i vilket fall som helst, användning av svampar i metall, eller som skulle kunna nöta, eller nötande rengöringsmedel eller produkter, som skulle kunna skada ytorna.
- Framför allt, vid nya installationer, för att förhindra att smuts eller skräp skulle kunna tränga in på kranarnas insida och ge upphov till problem vid användning, ska systemet tappas ur innan produkten tas i bruk.
- Rengör uteslutande med tvål och vatten. Skölj rikligt och torka med en mjuk trasa.
- För att blandaren och patronen ska vara så länge som möjligt, rekommenderas det att du installerar filterkranar ovanför blandaren.

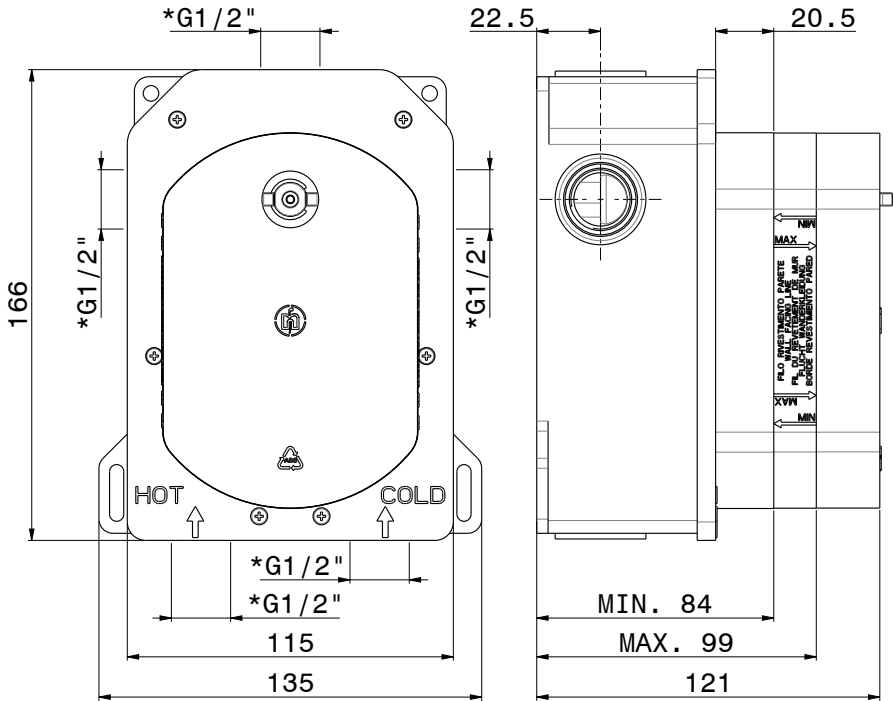
使用及维护说明

- 本手册是产品完整不可分割的一部分。
- 在产品整个使用寿命期间，请妥善保管手册。
- 使用和安装产品前，请仔细阅读本手册，了解手册全部内容。
- 产品安装必须由具有资质的人员操作，同时遵守现行规范要求。
- 外部墙面完成前，所有入墙安装部件均需测试装置（入口/出口）运行。
- 如将产品用于制造商规定用途之外的其他用途而造成损失，制造商概不承担任何责任。
- 切勿将剩余包装材料丢弃在环境中。
- 切勿阻挡水流通道。
- 无论何种情况，避免使用金属海绵、研磨性洗涤剂或产品，以免损伤产品表面。
- 尤其是在产品首次安装后，应避免杂质或碎屑进入管道内部，从而造成运行故障，为此，产品运行前应先将设备内部清洗干净。
- 仅可使用水和肥皂清洁产品。随后用足量清水冲洗，最后再用软布擦干。
- 为使混合器和滤芯能够长期使用，建议将水龙头滤网安装在混合器的上游。

تحذيرات الاستخدام والصيانة

- هذا الدليل جزء لا يتجزأ من المنتج.
- يجب أن يبقى لديك في حالة جيدة وطوال دورة حياة المنتج.
- ننصحك بقراءة هذا الدليل بعناية وجميع الأحكام الواردة فيه قبل استخدام المنتج وتركيبه.
- يجب أن يتم التركيب بالاستعانة بموظفين مؤهلين، بما يتوافق مع اللوائح المعمول بها.
- بالنسبة لجميع العناصر المدمجة، قم باختبار النظام (المدخل/المخرج) قبل استكمال التكبسة الخارجية.
- لا تتحمل الشركة المصنعة أي مسؤولية في حالة استخدام المنتج لأغراض أخرى غير تلك المتوقعة منه.
- لا تتخلص من بقايا مواد التعبئة والتغليف في البيئة.
- لا تضع علبات أمام مرور الماء.
- في أي حال، تجنب استخدام قطع الإسفنج أو المنظفات المعدنية أو الكاشطة أو المنتجات الكاشطة التي قد تلتف الأسطح.
- خاصة في حالة التركيبات الجديدة، ولمنع الشوائب أو الحطام من الوصول إلى داخل الصنابير مما يؤدي إلى حدوث مشاكل في التشغيل، قم بتطهير النظام قبل تشغيل المنتجات.
- نظف المنتج بالماء والصابون فقط. اشطفه جيدًا، وجففه بقطعة قماش ناعمة.
- للحصول على عمر أطول للخلاط والخرطوشة، يوصى بتركيب صنابير مرشحة في اتجاه تيار الخلاط.

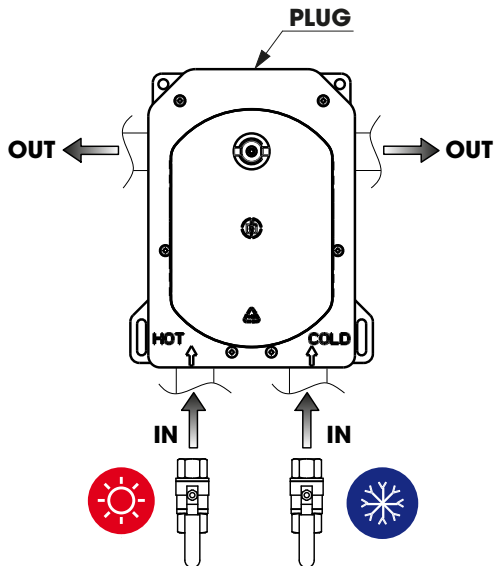
31020



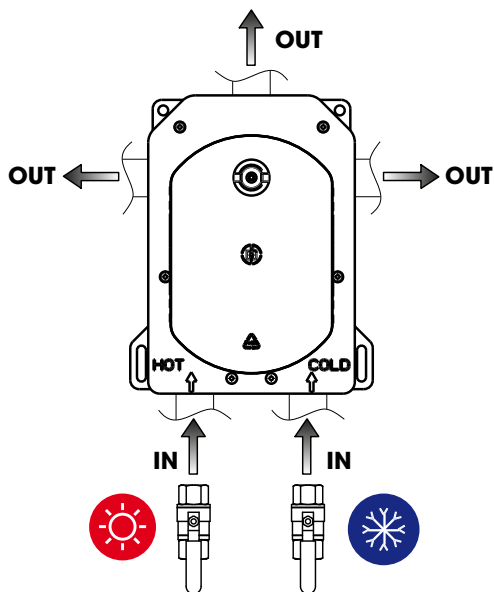
- * **IT** - Per il mercato Americano e Canadese la filettatura é NPT.
EN - For the American and Canadian market the thread NPT is.
FR - Pour le marché Américain et Canadien le filetage NPT est.
DE - Die Gewinde ist NPT für den amerikanischen und kanadischen Markt.
ES - Para el mercado Americano y Canadiense el fileteado es NPT.
RU - для рынка США и Канады – резьба NPT.
SV - För den amerikanska och kanadensiska marknaden är gängningen NPT.
ZH - 美国及加拿大市场为NPT螺纹。
AR - بالنسبة للسوق الأمريكية والكنديّة، فإنّ التسنيّن (القلوطة) هو NPT.

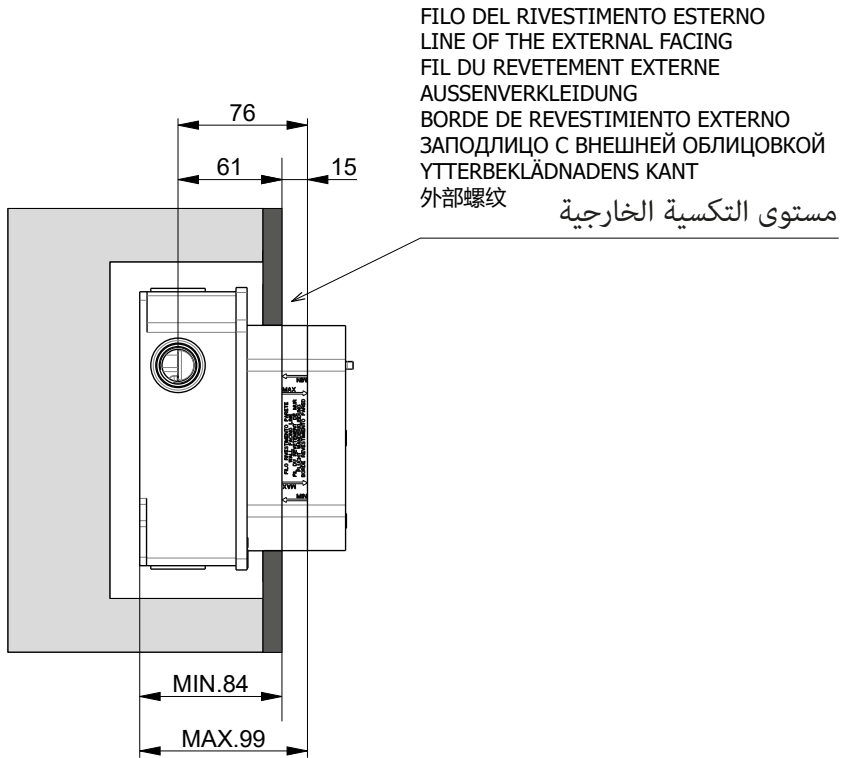
Si certifica che tutte le parti e i componenti d'origine nazionale, CEE e d'importazione contenuti in questo prodotto (L.166/2009) sono stati accuratamente controllati, assemblati e collaudati nei nostri stabilimenti.

31061



31020





IT - Rispettare i limiti d'incasso in riferimento al filo rivestimento esterno.

EN - Respect the embedding limits in reference to the external wall facing line.

FR - Respecter les limites d'encastrement par rapport à l'épaisseur du revêtement externe.

DE - Beachten Sie die Einbauungsgrenzen in bezug auf die Kante der Aussenverkleidung.

ES - Empotrar a filo de revestimiento externo respetando los limites indicados.

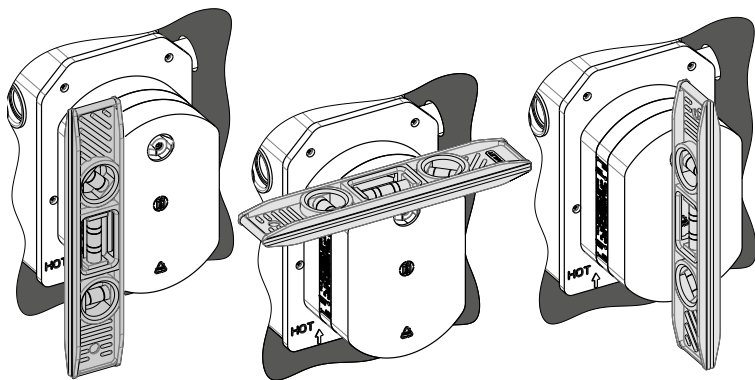
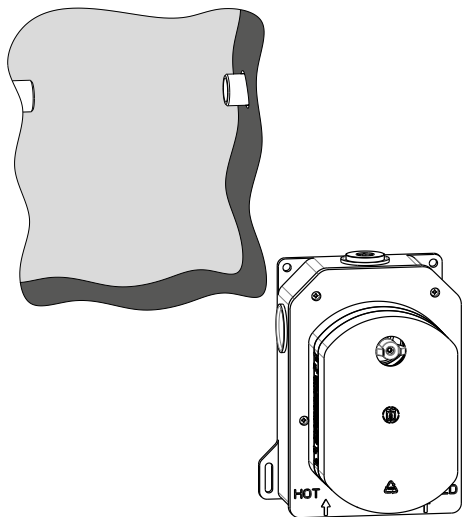
RU - Установите заподлицо с внешней облицовкой и выровняйте.

SV - Respektera inbyggnadsbegränsningarna vad beträffar ytterbeklädnadens kant.

ZH - 请遵守有关外部螺纹的内嵌标准限制。

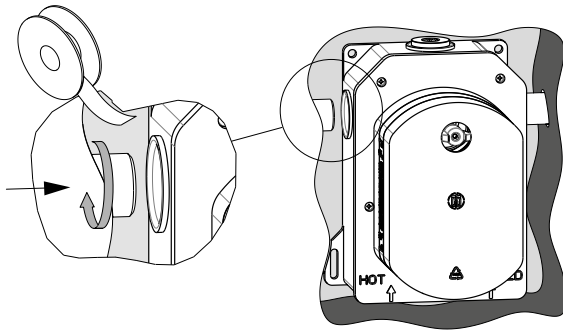
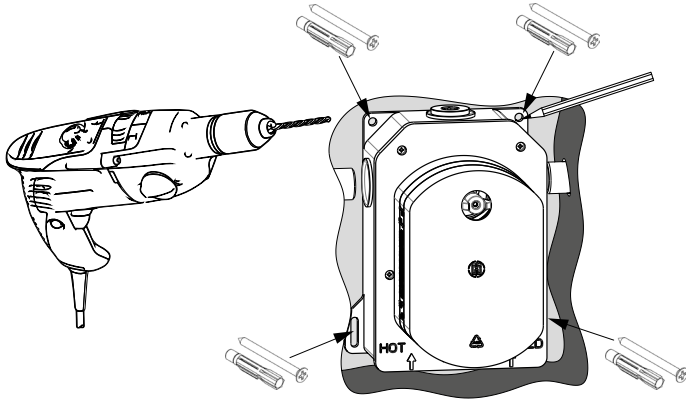
AR - يجب مراعاة حدود التركيب فيما يتعلق بمستوى التكسية الخارجية.

2



3

4



5

6 IT - ATTENZIONE: Testare l'impianto senza rimuovere la protezione in plastica. Per testare l'impianto agire sui comandi come da immagine.

EN - ATTENTION: Test the installation without removing the plastic protection. To test the system operate on the controls as shown in the image.

FR - ATTENTION: Tester le système sans enlever la protection en plastique. Pour vérifier le bon fonctionnement de l'installation, utiliser les boutons de contrôle selon l'image.

DE - ACHTUNG: Die Anlage prüfen, ohne die Kunststoff-Schutz zu entfernen. Um die Anlage zu testen, auf die Druckknöpfe einwirken, wie es im Bild dargestellt ist.

ES - ATENCIÓN: Probar la instalación sin quitar la tapa de protección en plástico. Para probar el sistema, actuar sobre los controles como se muestra en la imagen.

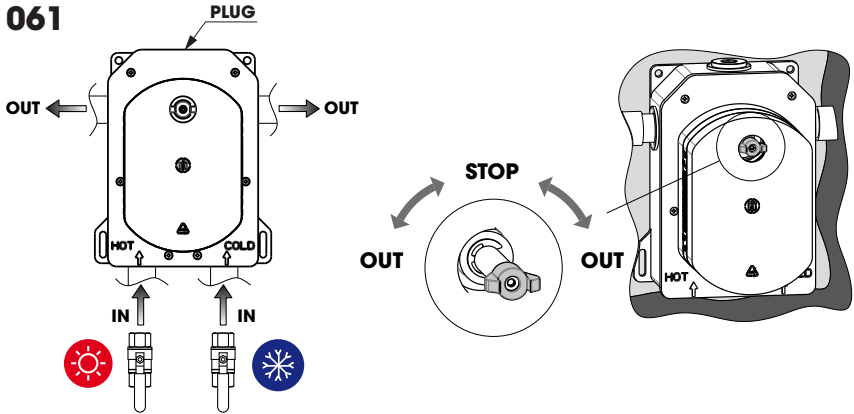
RU - ВНИМАНИЕ: Проверьте установку, не снимая пластиковую крышку. Чтобы проверить систему, используйте элементы управления, как показано на рисунке.

SV - VARNING: Testa systemet utan att avlägsna skyddshättan i plast. För att testa systemet, använd kontrollerna som visas på bilden.

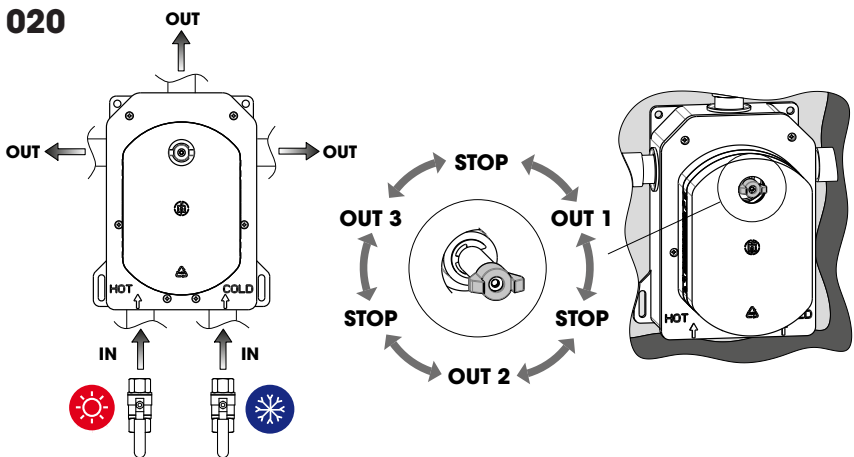
ZH - 注意: 测试系统时, 请勿除去塑料保护盖。要测试系统, 请在控件上操作, 如图所示。

AR - تنبيه: اختبر النظام بدون إزالة غطاء الحماية البلاستيكي. لاختبار النظام يعمل على مفاتيح التحكم كما هو موضح في الصورة.

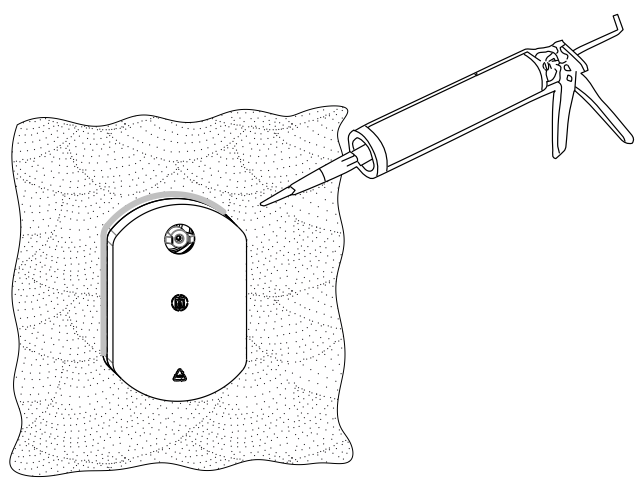
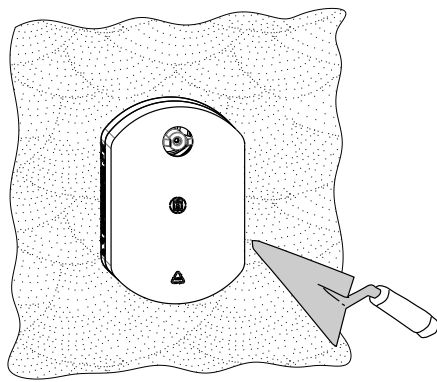
31061



31020

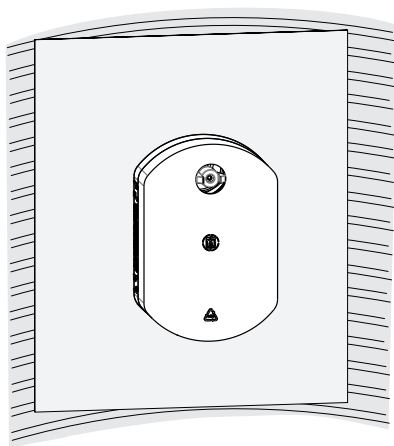
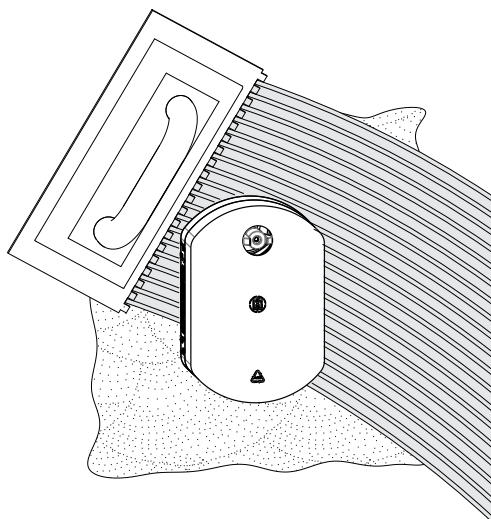


7

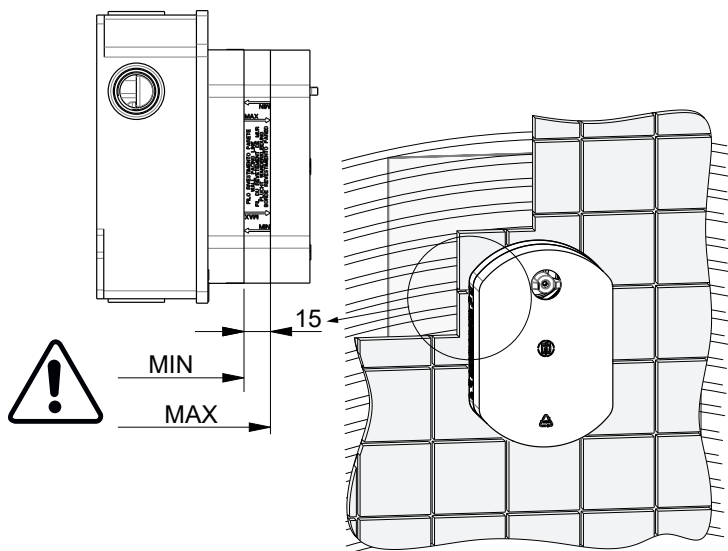
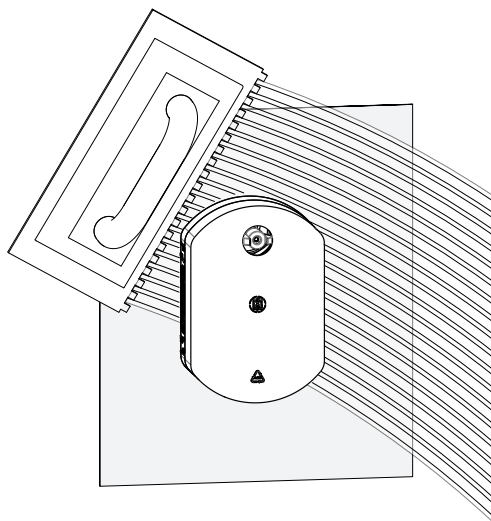


8

9



10



IT INTERVENTI DI MANUTENZIONE

SOSTITUZIONE DELLA CARTUCCIA TERMOSTATICA (Fig.A)

Rimuovere le parti esterne come indicato nelle relative istruzioni. Chiudere gli ingressi acqua calda / acqua fredda agendo sulle viti (4). Svitare la ghiera di fissaggio (1), avvitare la vite (2A) sul perno di orientamento (2B). Tirare fino ad estrarre completamente il perno di orientamento. Estrarre la cartuccia (3). Riassemblare in senso opposto.

SOSTITUZIONE DELLA CARTUCCIA DEVIATRICE (Fig.A)

Svitare la ghiera di fissaggio (1) e la vite (5). Estrarre la prolunga (6) e la cartuccia (3). Riassemblare in senso opposto.

EN MAINTENANCE

REPLACEMENT THE THERMOSTATIC CARTRIDGE (Fig.A)

Remove the external parts as indicated in the relative instructions. Close hot/cold water inputs by turning the screws (4). Unscrew the rig nuts (1), tighten the screw (2A) on the orientation pin (2B). Pull till taking out completely the orientation pin. Remove the cartridge (3). Reassemble in reverse.

DIVERTER CARTRIDGE REPLACEMENT (Fig.A)

Unscrew the fixing ring nut (1) and the screw (5). Remove the extension (6) and the cartridge (3). Reassemble in reverse.

FR INTERVENTIONS D'ENTRETIEN

REPLACEMENT DE LA CARTOUCHE THERMOSTATIQUE (Fig.A)

Enlever les parties extérieures, comme indiqué dans les sur instructions. Fermer les entrées eau chaude / eau froide en tournant les vis (4). Dévisser la serre cartouche (1), serrer la vis (2A) sur le pivot d'orientation (2B). Tirer jusqu'à extraire complètement le pivot d'orientation. Extraire la cartouche (3). Remonter en sens inverse.

REPLACEMENT DE LA CARTOUCHE DU DIVERTEUR (Fig.A)

Dévisser la virole de fixation (1) et la vis (5). Retirer la rallonge (6) et la cartouche (3). Remonter en sens inverse.

DE INSTANDHALTUNG

AUSWECHSELN DER THERMOSTATISCHEN KARTUSCHE (Abb.A)

Die externen Bestandteile entsprechend der, in den dazugehörigen Anweisungen aufgeführten Angaben entfernen. Die Kalt- und Warmwassereingänge schließen, indem man auf die Schrauben (4) einwirkt. Die Gewindehülse der Fixierung (1) losschrauben. Die Schraube (2A) auf dem Orientierungsbolzen (2B) festschrauben. So lange ziehen, bis man den Orientierungsbolzen vollständig herausgezogen hat. Und die Kartusche (3) herausziehen. Dann das Ganze in umgekehrter Abfolge wieder zusammenbauen.

WECHSEL DER UMSTELLER KARTUSCHE (Abb.A)

Die Nutmutter (5) und Die Schraube (5) abschrauben. Entfernen Sie die Verlängerung (6) und die Kartusche (3). Dann das Ganze in umgekehrter Abfolge wieder zusammenbauen.

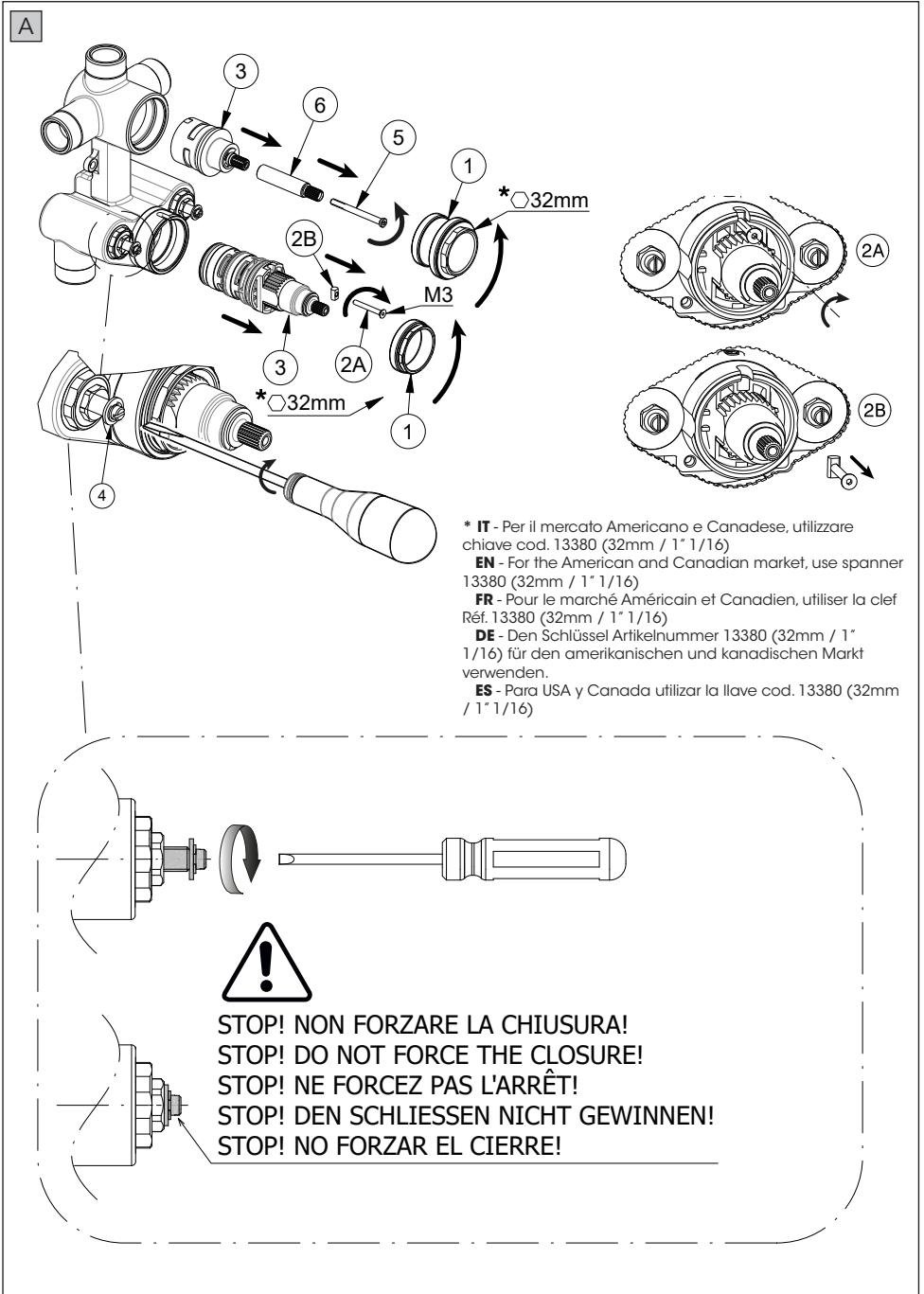
ES MANTENIMIENTO

REPLAZO DEL CARTUCHO TERMOSTÁTICO (Fig.A)

Quitar las partes externas, como se indica en las instrucciones. Cerrar la entrada de agua caliente / agua fría girando los tornillos (4). Destornillen el embellecedor de los cartuchos (1), atornillen el tornillo (2A) en el pivote de orientación (2B). Tire hasta cuando han extraído completamente el pivote de orientación. Extraer el cartucho (3). Volver a montar en sentido inverso.

REEMPLAZO CARTUCHO DESVIADOR (Fig.A)

Desatornillar la virola de fijación (1) y el tornillo (5). Retire la extensión (6) y el cartucho (3). Volver a montar en sentido inverso.



* **IT** - Per il mercato Americano e Canadese, utilizzare chiave cod. 13380 (32mm / 1" 1/16)
EN - For the American and Canadian market, use spanner 13380 (32mm / 1" 1/16)
FR - Pour le marché Américain et Canadien, utiliser la clef Réf. 13380 (32mm / 1" 1/16)
DE - Den Schlüssel Artikelnummer 13380 (32mm / 1" 1/16) für den amerikanischen und kanadischen Markt verwenden.
ES - Para USA y Canada utilizar la llave cod. 13380 (32mm / 1" 1/16)



STOP! NON FORZARE LA CHIUSURA!
STOP! DO NOT FORCE THE CLOSURE!
STOP! NE FORCEZ PAS L'ARRÊT!
STOP! DEN SCHLIESSEN NICHT GEWINNEN!
STOP! NO FORZAR EL CIERRE!

RU ПРОВЕДЕНИЕ ТЕХОБСЛУЖИВАНИЯ

ЗАМЕНА ТЕРМОСТАТИЧЕСКОГО КАРТРИДЖА (РИС. А)

Снимите внешние детали, как указано в соответствующих инструкциях. Закройте входы горячей/холодной воды, открутив винты (4). Открутите фиксирующую кольцевую гайку (1), завинтите винт (2А) на направляющем штифте (2В). Тяните до тех пор, пока направляющий штифт не выдвинется полностью. Снимите картридж (3). Сборка выполняется в обратном направлении.

ЗАМЕНА КАРТРИДЖА ДЕВИАТОРА (РИС. А)

Открутите фиксирующую кольцевую гайку (1) и винт (5). Снимите насадку (6) и картридж (3). Сборка выполняется в обратном направлении.

SV UNDERHÅLLSINGREPP FÖR BYTE

BYTE AV TERMOSTATPATRONEN (FIG. A)

Avlägsna de externa delarna så som anges i de tillhörande instruktionerna. Stäng inloppen för varmvatten/kallvatten med hjälp av skruvarna (4) Skruva loss fästingen (1), skruva fast skruven (2A) på orienteringstiffet (2B). Dra tills orienteringstiffet dragits ut helt. Dra ut patronen (3). Montera tillbaka i omvänd ordning.

BYTE AV AVLEDARPATRONEN

Skruva loss fästingen (1) och skruven (5). Dra ut förlängningen (6) och patronen (3). Montera tillbaka i omvänd ordning.

ZH 维护

更换恒温滤芯 (图A)

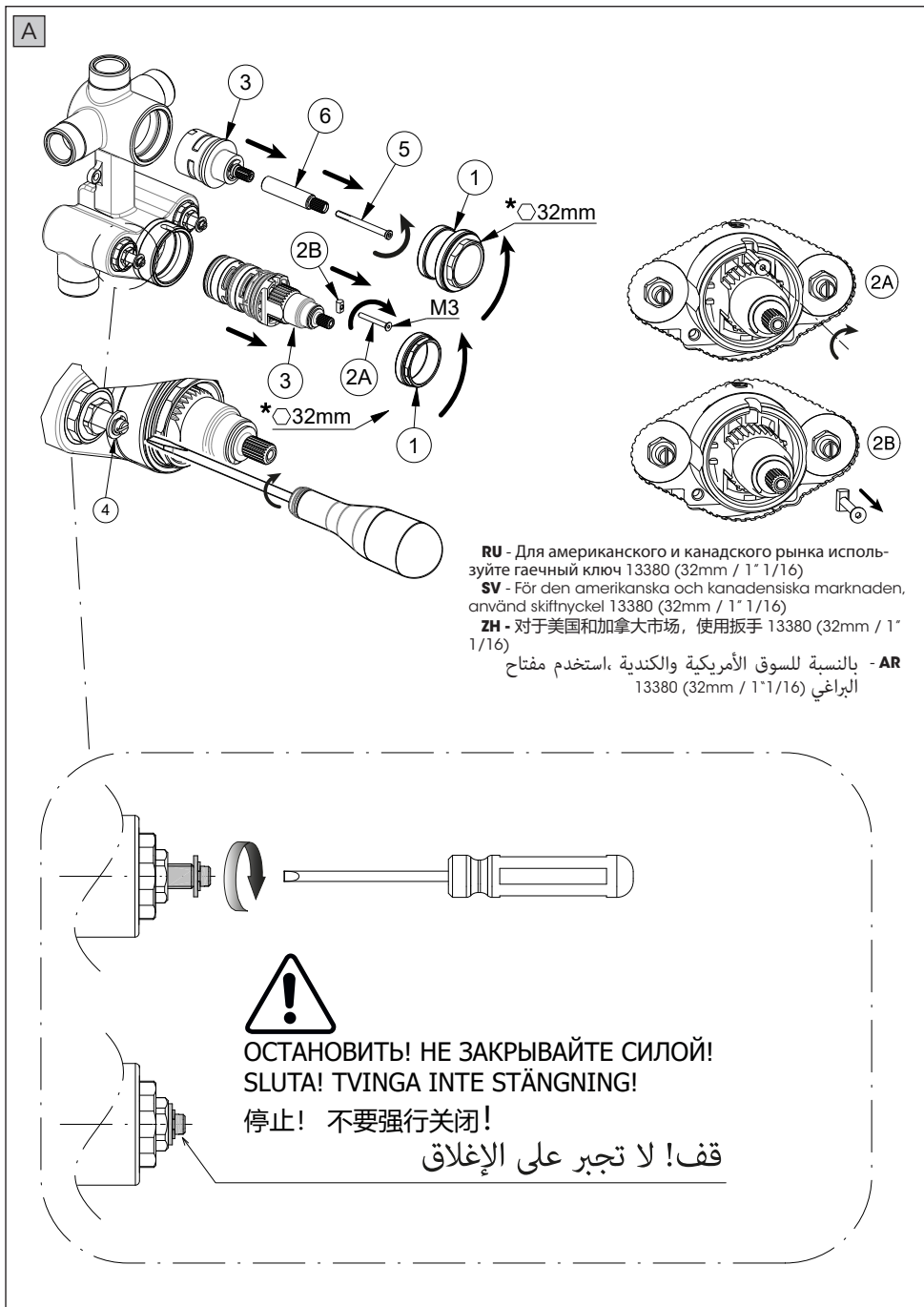
按照图示内容, 更换外露部分。调节螺钉 (4), 关闭冷/热水入口。拧松固定环螺母 (1), 拧紧方向销 (2B) 上的螺钉 (2A)。转动部件, 直至全部抽出方向销。抽出滤芯 (3)。按照相反顺序重新组装。

更换分流管滤芯 (图A)

拧开固定环螺母 (1) 和螺钉 (5)。抽出延长管 (6) 和滤芯 (3)。按照相反顺序重新组装。

AR الفواصل الزمنية للصيانة

استبدال الخرطوشة الترموستاتية (الشكل. A)
 قم بإزالة الأجزاء الخارجية كما هو موضح في التعليمات ذات الصلة. أغلق مداخل الماء الساخن/البارد بفك البراغي (4).
 قم بفك صامولة حلقة التثبيت (1)، ثم اربط البرغي (2A) في خابور التوجيه (2B). اسحب خابور التوجيه حتى يتم تمديده
 بالكامل. قم بإزالة الخرطوشة (3). أعد التجمع في الاتجاه المعاكس.
 استبدال خرطوشة المحول (الشكل. A)
 قم بفك صامولة التركيب (1) ثم فك البرغي (5). قم بإخراج التمديد (6) والخرطوشة (3). أعد التجمع في الاتجاه المعاكس.



IT INTERVENTI DI MANUTENZIONE

SOSTITUZIONE VALVOLE DI NON RITORNO (Fig.B)

Prima di iniziare le operazioni di sostituzione assicurarsi che l'acqua dell'impianto principale sia chiusa. Rimuovere le parti esterne come indicato nelle relative istruzioni. Svitare la valvola-filtro (1), la ghiera (2) estrarre la valvola (3) e la guarnizione filtro (4). Soffiare la guarnizione (4) e risciacquarla sotto l'acqua corrente per eliminare i residui di sporco onde evitare riduzioni di portata. Riasssemblare in senso opposto.

MANTENIMENTO

Si raccomanda inoltre di eseguire la pulizia dei rubinetti esclusivamente con acqua e sapone, evitando l'impiego di detersivi abrasivi (in polvere o liquidi), spugne abrasive o altri prodotti contenenti alcool, acidi od altre sostanze aggressive. La Newform s.p.a. non risponderà dei danni causati dall'inosservanza di tali regole.

EN MAINTENANCE

REPLACEMENT CHECK VALVE (Fig.B)

Before beginning the substitution, make sure the main water system has been closed. Remove the external parts as indicated in the relative instructions. Unscrew the filter valve(1), the ring nut (2), remove the check valve (3) and the filter-gasket (4). Blow the filter-gasket (4) and rinse it under running water to eliminate possible dirty remains in order to avoid flow rate reductions. Reassemble in reverse.

MAINTENANCE

In addition we recommend cleaning the taps exclusively with water and soap, avoiding using abrasive detergents (in powder or liquid), abrasive sponges or other products containing alcohol, acids or other aggressive substances. Newform s.p.a. will not respond to any damages caused by failure to observe the above rules.

FR INTERVENTIONS D'ENTRETIEN

REPLACEMENT CLAPET ANTI RETOUR (Fig.B)

Avant de commencer les opérations de remplacement, s'assurer que l'installation principale en eau est fermée. Enlever les parties extérieures, comme indiqué dans les instructions. Dévissez la valve-filtre (1), la bague (2), extraire le clapet (3) et le joint du filtre (4). Souffler dans le joint du filtre (4) et rincer sous l'eau courante pour éliminer les résidus de saleté afin d'éviter des réductions de débit. Remonter en sens inverse.

ENTRETIEN

On recommande en plus d'effectuer le nettoyage des robinets exclusivement avec de l'eau et du savon, évitant l'emploi de détergents abrasifs (en poudre ou liquides), d'éponges abrasives ou d'autres produits contenant de l'alcool, des acides ou d'autres substances agressives. La Maison Newform s.p.a. ne répond pas des dommages causés par l'inobservation de ces règles.

DE INSTANDHALTUNG

AUSWECHSELN DER RÜCKSCHLAGVENTILE (Abb.B)

Bevor man mit den Auswechselfähigkeiten beginnt muss man sich vergewissern, dass die Wasserversorgung von der Hauptanlage unterbrochen ist. Die externen Bestandteile entsprechend der, in den dazugehörigen Anweisungen aufgeführten Angaben entfernen. Das Filter-ventil (1) und die Ringmutter (2) abschrauben, das Ventil (3) und die Filter-dichtung (4) herausziehen. Den Filter-dichtung (4) blasen und ihn unter fließendem Wasser spülen, um den Schmutz zu beseitigen, um eine Minderung der Strömung zu vermeiden. Dann das Ganze in umgekehrter Abfolge wieder zusammenbauen.

INSTANDESETZUNG

Es ist überdies ratsam, die Hähne nur mit Wasser und Seife zu reinigen, und keine abrasive Reinigungsmittel (in Pulver bzw. Flüssigkeit), schleifende Schwämme oder weitere Produkte, die Alkohol, Säuren oder aggressive Stoffe enthalten, zu verwenden. Die Firma Newform S.p.A. haftet nicht für Schäden, die durch Nichtbeachtung solcher Vorschriften verursacht werden.

ES MANTENIMIENTO

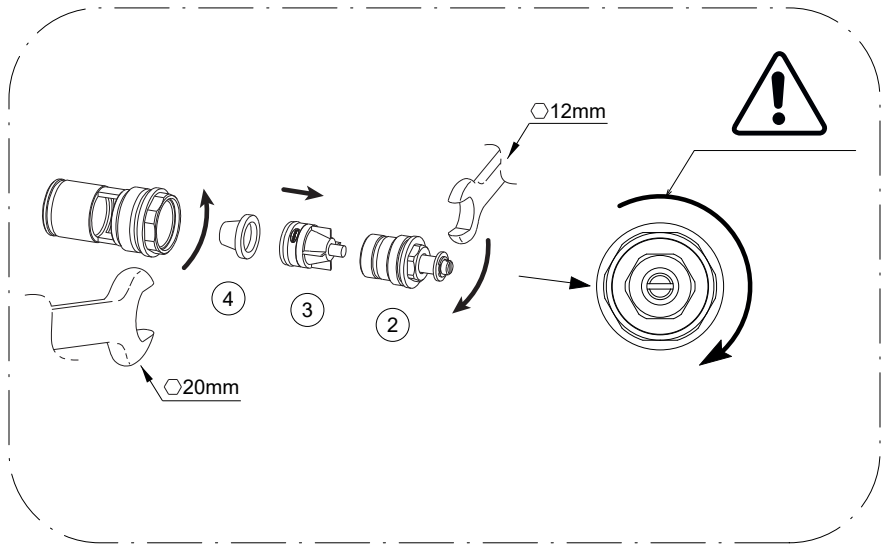
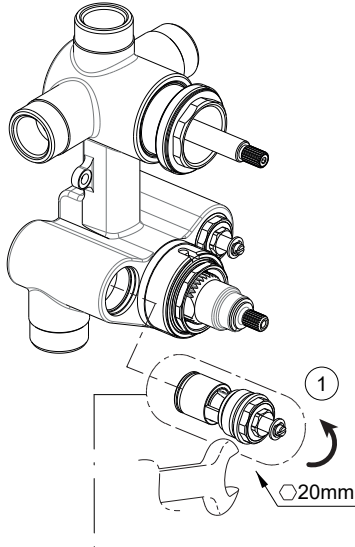
REEMPLAZO VÁLVULA ANTIRRETORNO (Fig.B)

Antes de comenzar las operaciones de remplazo, asegurarse de que la llave de paso del agua de la instalación principal este cerrada. Quitar las partes externas, como se indica en las instrucciones. Destornillen la válvula-filtro (1), la tuerca anular (2), extraer la válvula (3) y el sello de filtro (4). Soplen en el sello de filtro (4) y enjuáguelo bajo el flujo del agua corriente para eliminar los residuos de suciedad para evitar una reducción del caudal. Volver a montar en sentido inverso.

MANTENIMIENTO

Les recomendamos, además, que limpien los grifos utilizando exclusivamente agua y jabón, evitando el empleo de detergentes abrasivos (en polvo o líquidos), esponjas abrasivas u otros productos que contienen alcohol, ácidos u otras sustancias agresivas. La Newform s.p.a. no responderá de los daños causados por el incumplimiento de tales reglas.

B



RU

ПРОВЕДЕНИЕ ТЕХОБСЛУЖИВАНИЯ

ЗАМЕНА ОБРАТНЫХ КЛАПАНОВ (РИС. В)

Перед началом операций по замене убедитесь, что вода в основной системе закрыта. Снимите внешние детали, как указано в соответствующих инструкциях. Отверните клапан-фильтр (1), кольцевую гайку (2), извлеките клапан (3) и прокладку фильтра (4). Продуйте прокладку (4) и промойте ее под проточной водой, чтобы удалить остатки грязи, чтобы избежать снижения производительности. Соберите в обратном направлении.

УХОД И СОДЕРЖАНИЕ

Кроме этого рекомендуется очищать краны исключительно водой с мылом, избегая использования абразивных моющих средств (порошка или жидкости), абразивных губок или других продуктов, содержащих спирт, кислоты или другие агрессивные вещества. Компания Newform S.p.A. не несет ответственности за ущерб, причиненный несоблюдением этих правил.

SV

UNDERHÅLLSINGREPP FÖR BYTE

BYE AV BACKVENTILERNA (FIG. B)

Innan du påbörjar bytet ska du försäkra dig om att vattnet i huvudsystemet är avstängt. Avlägsna de yttre delarna så som anges i de tillhörande instruktionerna. Skruva loss filterventilen (1), fästningen (2) och dra ut ventilen (3) och filterpackningen (4). Blås igenom packningen (4) och skölj den under rinnande vatten för att eliminera smutstrester och förhindra minskning av flödet. Montera tillbaka i omvänd ordning.

UNDERHÅLL

Det rekommenderas dessutom att du rengör kranarna uteslutande med tvål och vatten och undviker användning av nötande rengöringsmedel (i pulverform eller flytande), nötande svampar eller andra produkter, som innehåller alkohol, syror eller andra aggressiva ämnen. Newform S.p.A. ansvarar inte för skador, som orsakats av underlåtenhet att följa dessa regler.

ZH

维护

更换止回阀 (图B)

开始更换操作之前, 请确保主系统中的水已关闭。按照图示内容, 更换外露部分。拧松阀门-滤芯 (1), 环螺母 (2), 抽出阀门 (3) 和过滤器密封圈 (4)。吹洗密封圈 (4), 再用水冲洗, 移除残留污渍, 避免流量受阻。按照相反顺序重新组装。

维护

另外清理水龙头只能用水和肥皂, 避免使用磨蚀洗涤剂 (粉状或液体)、磨蚀海绵或其他含酒精, 酸性物质或其他化学制剂物品。Newform s.p.a. 股份公司对于不遵守规定而导致的损失将不负任何责任。

الفواصل الزمنية للصيانة

AR

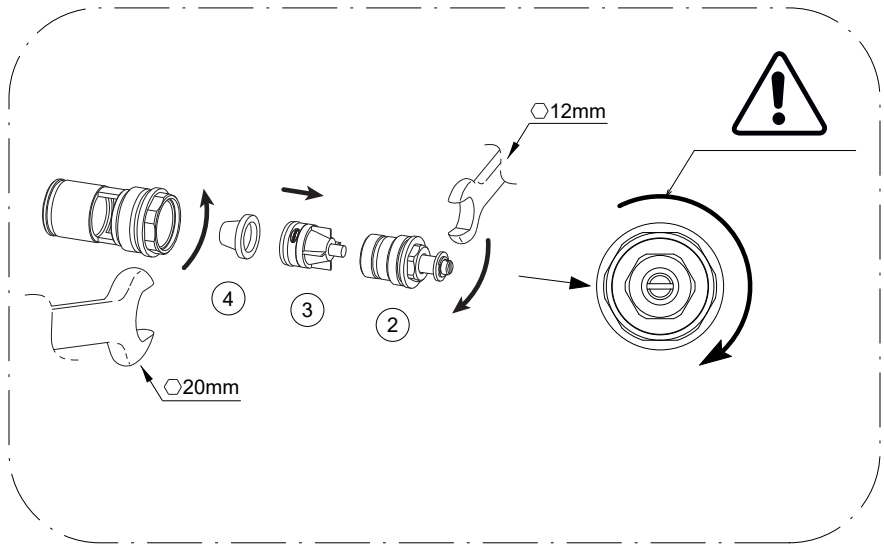
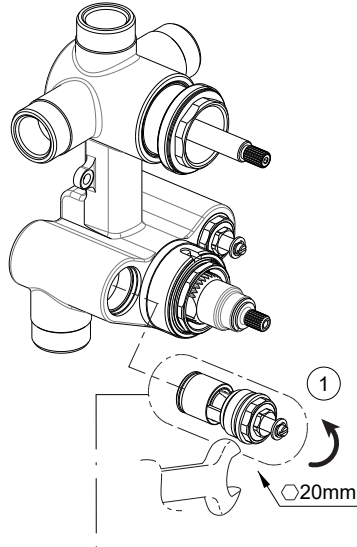
استبدال صمامات منع الارتجاع (الشكل B).

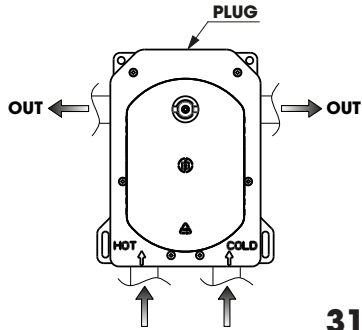
قبل بدء عمليات الاستبدال، تأكد من إغلاق ماء النظام الرئيسي. قم بإزالة الأجزاء الخارجية كما هو موضح في التعليمات ذات الصلة. قم بفك صمام المرشح (1)، وصامولة الزنق (2)، واستخرج الصمام (3) وحشية المرشح (4). انفخ الحشية (4)، واشطفها تحت الماء الجاري للتخلص من بقايا الأوساخ لتجنب انخفاض معدل التدفق. أعد التجمع في الاتجاه المعاكس.

الصيانة

يوصى أيضًا بتنظيف الصنابير بالماء والصابون فقط، وتجنب استخدام المنظفات الكاشطة (في شكل مسحوق أو سائل)، أو قطع الإسفنج الكاشطة أو المنتجات الأخرى التي تحتوي على كحول أو أحماض أو مواد عدوانية أخرى. تُعفى NEWFORM S.p.A. من أية مسؤولية عن الأضرار الناجمة عن عدم مراعاة هذه القواعد.

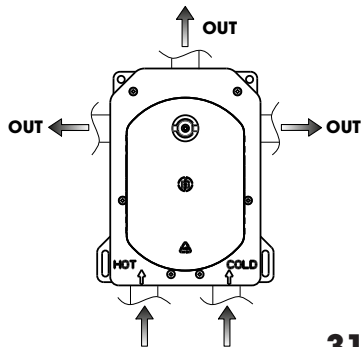
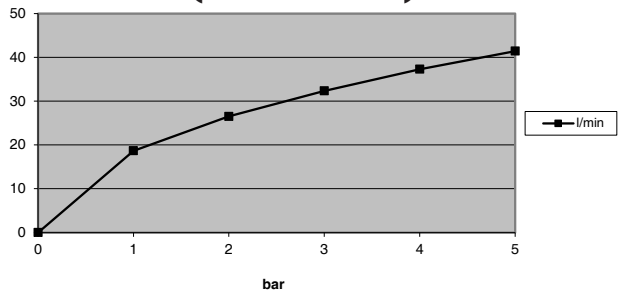
B





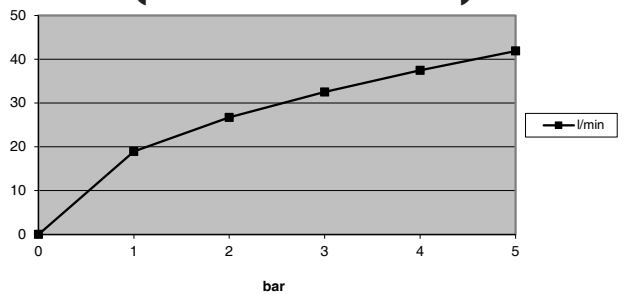
31061
(OUT1 - OUT2)

bar	l/min
0	0
1	18,67
2	26,52
3	32,35
4	37,30
5	41,44

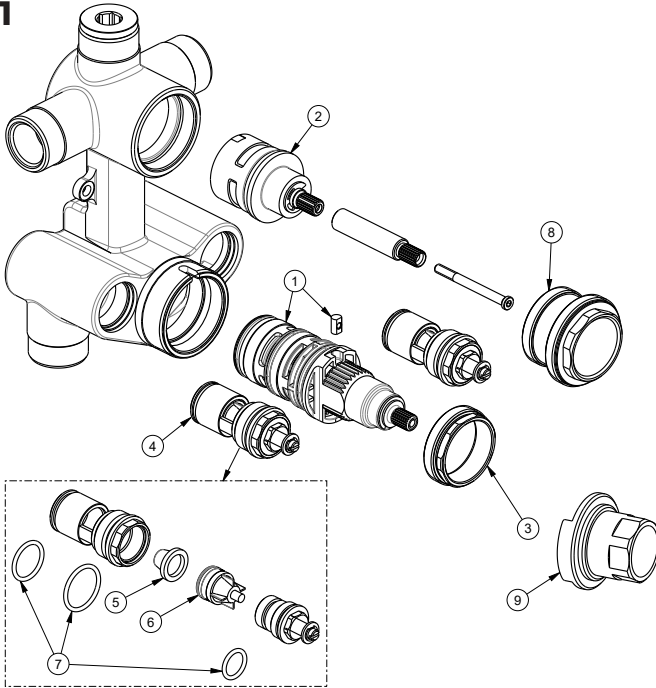


31020
(OUT1 - OUT2 - OUT3)

bar	l/min
0	0
1	18,94
2	26,73
3	32,54
4	37,48
5	41,90

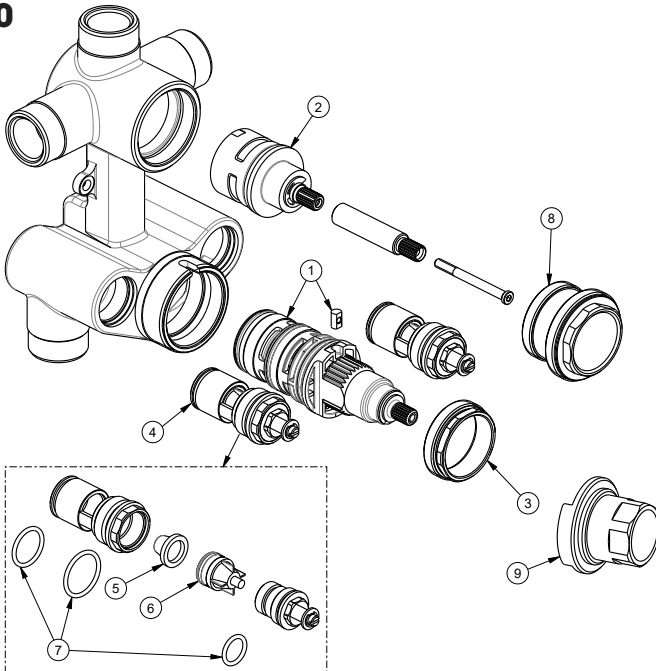


31061



1	25920
2	25986
3	13244
4	27833
5	12786
6	14851
7	13390
8	31014
9	13380

31020



1	25920
2	25983
3	13244
4	27833
5	12786
6	14851
7	13390
8	31014
9	13380

SMALTIMENTO DELL'IMBALLAGGIO
PACKAGING DISPOSAL
ÉLIMINATION DE L'EMBALLAGE
ENTSORGUNG DER VERPACKUNG
ELIMINACIÓN DEL EMBALAJE
УТИЛИЗАЦИЯ УПАКОВКИ
BORTSKAFFANDE AV EMBALLAGET
包装处理

التخلص من مواد التعبئة والتغليف



SMALTIMENTO DEI COMPONENTI A FINE VITA
DISPOSAL OF THE EOL COMPONENTS
ÉLIMINATION DES COMPOSANTS EN FIN DE VIE
ENTSORGUNG DER BESTANDTEILE AM ENDE DER LEBENSDAUER
ELIMINACIÓN DE LOS COMPONENTES A FINAL DE SU VIDA ÚTIL
УТИЛИЗАЦИЯ ОТСЛУЖИВШИХ КОМПОНЕНТОВ
BORTSKAFFANDE AV UTJÄNTA KOMPONENTER

处理元件的后束结命寿用使

التخلص من المكونات في نهاية العمر التشغيلي

NEWFORM S.p.A.

via Marconi, 25/A – Frazione Vintebbio – 13037 Serravalle Sesia – (VC) Italy
Tel. +39/0163452011 (r.a.) www.newform.it newform@newform.it