



31030



31031

AVVERTENZE PER L' USO E LA MANUTENZIONE

- Il presente manuale è parte integrante del prodotto.
- E' necessario conservarlo in buono stato e per tutto il ciclo di vita del prodotto.
- Vi consigliamo di leggere attentamente il presente manuale e tutte le disposizioni ivi contenute prima di utilizzare e installare il prodotto.
- L'installazione dovrà essere effettuata da personale qualificato, conformemente ai regolamenti in vigore.
- Per tutti gli articoli da incasso, testare l'impianto (entrate/uscite), prima di completare il rivestimento esterno.
- Il costruttore declina ogni responsabilità in caso di utilizzazione del prodotto con finalità diverse da quelle previste.
- Non disperdere resti di imballaggio nell'ambiente.
- Non creare ostacoli al passaggio dell'acqua.
- Evitare, in ogni caso, l'utilizzo di spugne metalliche o abrasive o di detersivi o prodotti abrasivi che potrebbero danneggiare le superfici.
- Soprattutto nel caso di nuove installazioni, onde evitare che impurità o detriti possano giungere all'interno della rubinetteria dando origine a problemi di funzionamento, spurgare l'impianto prima di mettere in esercizio i prodotti.
- Pulire esclusivamente con acqua e sapone. Risciacquare abbondantemente e asciugare con un panno morbido.
- Si consiglia, per una più lunga durata del miscelatore e della cartuccia, l'installazione di rubinetti filtro a monte del miscelatore.

WARNINGS FOR THE USE AND MAINTENANCE

- This manual is an integral part of the product.
- Keep it in good conditions and at hand throughout product's life.
- We recommend reading carefully this manual and all the instructions contained before using and installing the product.
- The installation should be made by qualified staff in compliance with regulations in force.
- As concerns the built-in items, test the system (inlets/ outlets) before completing the external covering.
- The manufacturer is not liable in case of use of the product with purposes other than those provided for.
- Do not leave the residues of the packaging in the home environment.
- Do not hinder the water flow.
- Totally avoid using metallic or abrasive sponges and detergents or abrasive products in order not to damage the surfaces.
- Especially with new installations, in order to prevent impurities or debris penetrating into the tap and causing working problems, purge the system before activating the mixer.
- Clean only with water and soap. Carefully rinse and dry with a soft cloth.
- In order to maintain the mixer and its cartridge in the best and long-lasting conditions, we suggest to fit under-top valves with filter.

AVERTISSEMENTS POUR L'UTILISATION ET ENTRETIEN

- Ce manuel est une partie intégrante du produit.
- Il faut le conserver en bon état et à portée pendant tout le cycle de vie du produit.
- Nous conseillons de lire attentivement ce manuel et toutes les consignes qui s'y trouvent avant d'utiliser et d'installer le produit.
- L'installation devra être effectuée par du personnel qualifié et conformément aux réglementations en vigueur.
- En cas de tous les articles à encasturer, tester le système (entrées/sorties) avant de terminer le revêtement externe.
- Le constructeur décline toute responsabilité en cas d'utilisation du produit dans des buts différents de ceux prévus.
- Ne pas abandonner les résidus de l'emballage dans l'environnement domestique.
- Ne pas faire obstacle au passage de l'eau.
- Eviter absolument d'utiliser des éponges métalliques ou abrasives et des détergents ou produits abrasifs afin de ne pas abîmer les surfaces.
- Surtout en cas de nouvelles installations, et afin d'éviter que des impuretés ou des débris arrivent à l'intérieur du robinet et causer des problèmes de fonctionnement, purger le système avant d'activer les produits.
- Nettoyer uniquement à l'eau et au savon. Rincer soigneusement et sécher avec un chiffon doux.
- On conseille, pour une plus longue durée du mitigeur et de la cartouche, l'installation de robinets filtre sur les flexibles/tuyaux de raccordement.

HINWEISE FÜR DIE VERWENDUNG UND REINIGUNG

- Das vorliegende Handbuch ist Bestandteil des Produktes.
- Es soll im Handbereich und in perfektem Zustand während des ganzen Lebenszyklus des Produktes aufbewahrt werden.
- Es ist empfehlenswert, das vorliegende Handbuch und alle darin enthaltenen Informationen sorgfältig zu lesen, bevor das Produkt zu montieren und anzuwenden.
- Die Montage soll von Fachpersonal unter Beachtung der gültigen Vorschriften durchgeführt werden.
- Bei allen Einbaueinheiten ist es ratsam, dass man die Anlage auf korrekte Funktionstätigkeit überprüft (Eingänge/Ausgänge) überprüft, bevor man die externe Verkleidung vervollständigt.
- Der Hersteller lehnt jegliche Verantwortung für die unsachgemäße Verwendung des Produktes ab.
- Keine Rückstände der Verpackung im Haushaltsbereich unbewacht lassen.
- Die Wasserdurchgänge nicht verstopfen.
- Keine Metall- bzw. Abrasive schwammen, Reinigungsmittel und Schleifmittel verwenden, um zu vermeiden, dass die Oberfläche beschädigt wird.
- Vorallem, wenn es sich um neue Installationen handelt sollte man, bevor man die neuen Produkte in Betrieb nimmt, die Anlage reinigen, um zu verhindern, dass Verunreinigungen und Ablagerungen in die Armaturen gelangen, welche Funktionsstörungen verursachen könnten.
- Nur mit Wasser und Seife reinigen, sorgfältig ausspülen und mit einem weichen Tuch austrocknen.
- Zu einer längeren Dauer des Mischers und der Kartusche, wird es empfohlen, Unterfisch-Filterhähne zu installieren.

ADVERTENCIAS PARA EL USO Y MANUTENCIÓN

- El presente manual es parte integrante del producto.
- Es necesario guardar el manual en buen estado y durante todo el ciclo de vida del producto.
- Les aconsejamos que lean con cuidado el presente manual y todas las disposiciones contenidas antes de utilizar e instalar el producto.
- La instalación tendrá que ser efectuada por personal calificado conformemente a los reglamentos en vigor.
- Antes de finalizar el revestimiento exterior, ensayen la instalación (entradas / salidas) de todos los artículos por empotrar.
- El constructor declina todo tipo de responsabilidad en caso de utilización del producto con finalidades diferentes de aquellas previstas.
- No tiren los restos de los embalajes al medio ambiente.
- No creen obstáculos de ninguna forma el pasaje de agua.
- Eviten, de todas formas, la utilización de esponjas metálicas o abrasivas o detersivos o productos abrasivos que podrían perjudicar las superficies.
- Sobre todo en caso de nuevas instalaciones, para evitar que impurezas o residuos puedan alcanzar el interior del grifo causando problemas de funcionamiento, purgar la instalación antes de poner en funcionamiento el producto.
- Limpie exclusivamente con agua y jabón. Enjuague abundantemente y sequen con un trapo limpio.
- Se recomienda, para una mayor duración del mezclador y su cartucho, la instalación de filtros agua arriba del mezclador.

РЕКОМЕНДАЦИИ ПО ЭКСПЛУАТАЦИИ И ТЕХНИЧЕСКОМУ ОБСЛУЖИВАНИЮ

- Данное руководство является неотъемлемой частью изделия.
- Необходимо хранить его в хорошем состоянии на протяжении всего срока службы изделия.
- Мы рекомендуем внимательно прочитать это руководство и все содержащиеся в нем инструкции перед использованием и установкой изделия.
- Установка должна выполняться квалифицированным персоналом в соответствии с действующими правилами.
- Необходимо протестировать работу системы входа/выхода воды всех встроенных элементов до завершения внешней отделки.
- Производитель снимает с себя всякую ответственность в случае использования продукта в целях, отличных от предусмотренных.
- Не выбрасывайте упаковку в окружающую среду.
- Не создавайте препятствий потоку воды.
- Избегайте использования металлических или абразивных губок или абразивных моющих средств, которые могут повредить поверхность.
- Попадания грязи или посторонних предметов в смесители особенно в новых установках, может привести к проблемам функционирования. Прочистите систему перед вводом изделий в эксплуатацию.
- Чистить только водой с мылом. Тщательно промыть и высушить мягкой тканью.
- Чтобы продлить срок службы смесителя и картриджа, мы рекомендуем устанавливать фильтры перед смесителем.

VARNINGAR BETRÄFFANDE ANVÄNDNING OCH UNDERHÅLL

- Denna manual är en integrerad del av produkten.
- Den måste förvaras i gott skick och under hela produktens livslängd.
- Det rekommenderas att du noga läser denna manual och alla bestämmelserna i den, innan du använder och installerar produkten.
- Installationen ska utföras av kvalificerad personal i överensstämmelse med gällande förordningar.
- För alla inbyggnadsartiklar måste systemet (ingångar/utgångar) testas, innan den yttre beläggningen slutförs.
- Tillverkaren avsåger sig allt ansvar för användning av produkten i andra syften än de, som förutsatts.
- Kasserat inte förpackningsrester i miljön.
- Skapa inte hinder för vattnets passage.
- Undvik, i vilket fall som helst, användning av svampar i metall, eller som skulle kunna nöta, eller nötande rengöringsmedel eller produkter, som skulle kunna skada ytorna.
- Framför allt, vid nya installationer, för att förhindra att smuts eller skräp skulle kunna tränga in på kranarnas insida och ge upphov till problem vid användning, ska systemet tappas ur innan produkten tas i bruk.
- Rengör uteslutande med tvål och vatten Skölj rikligt och torka med en mjuk trasa.
- För att blandaren och patronen ska vara så länge som möjligt, rekommenderas det att du installerar filterkranar ovanför blandaren.

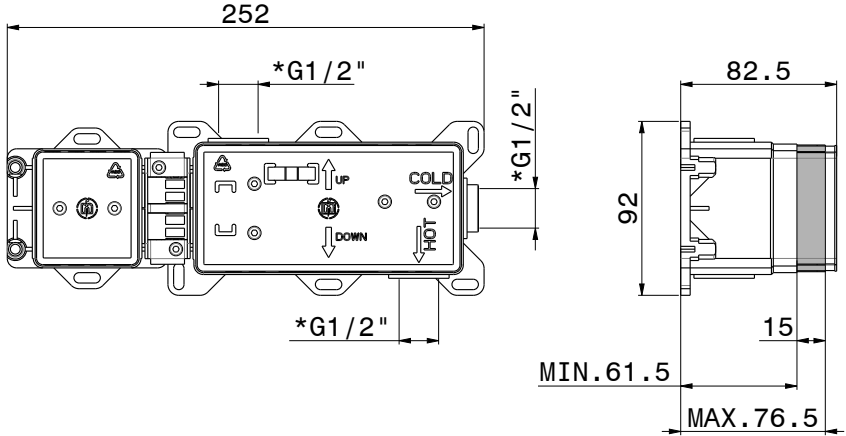
使用及维护说明

- 本手册是产品完整不可分割的一部分。
- 在产品整个使用寿命期间，请妥善保管手册。
- 使用 and 安装产品前，请仔细阅读本手册，了解手册全部内容。
- 产品安装必须由具有资质的人员操作，同时遵守现行规范要求
- 外部墙面完成前，所有入墙安装部件均需测试装置（入口/出口）运行
- 如将产品用于制造商规定用途之外的其他用途而造成损失，制造商概不承担任何责任
- 切勿将剩余包装材料丢弃在环境中。
- 切勿阻挡水流通道。
- 无论何种情况，避免使用金属海绵、研磨性洗涤剂或产品，以免损伤产品表面
- 尤其是在产品首次安装后，应避免杂质或碎屑进入管道内部，从而造成运行故障，为此，产品运行前应先将设备内部清洁干净。
- 仅可使用水和肥皂清洁产品。随后用足量清水冲洗，最后再用软布擦干。
- 为使混合器和滤芯能够长期使用，建议将水龙头滤网安装在混合器的上游。

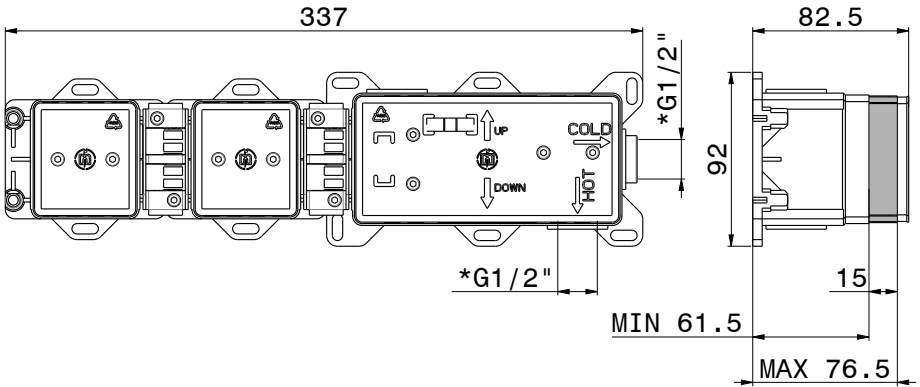
تحذيرات الاستخدام والصيانة

- هذا الدليل جزء لا يتجزأ من المنتج.
- يجب أن يبقى لديك في حالة جيدة وطوال دورة حياة المنتج.
- ننصحك بقراءة هذا الدليل بعناية وجميع الأحكام الواردة فيه قبل استخدام المنتج وتركيبه.
- يجب أن يتم التركيب بالاستعانة بموظفين مؤهلين، بما يتوافق مع اللوائح المعمول بها.
- بالنسبة لجميع العناصر المدمجة، قم باختبار النظام (المدخل/المخارج) قبل استكمال التكبسة الخارجية.
- لا تتحمل الشركة المصنعة أي مسؤولية في حالة استخدام المنتج لأغراض أخرى غير تلك المتوقعة منه.
- لا تتخلص من بقايا مواد التعبئة والتغليف في البيئة.
- لا تضع علبات أمام مرور الماء.
- في أي حال، تجنب استخدام قطع الإسفنج أو المنظفات المعدنية أو الكاشطة أو المنتجات الكاشطة التي قد تلتف الأسطح.
- خاصة في حالة التركيبات الجديدة، ولمنع الشوائب أو الحطام من الوصول إلى داخل الصابير مما يؤدي إلى حدوث مشاكل في التشغيل، قم بتطهير النظام قبل تشغيل المنتجات.
- نظف المنتج بالماء والصابون فقط. اشطفه جيدًا، وجففه بقطعة قماش ناعمة.
- للحصول على عمر أطول للخلاط والخرطوشة، يوصى بتركيب صابير مرشحة في اتجاه تيار الخلاط.

31030



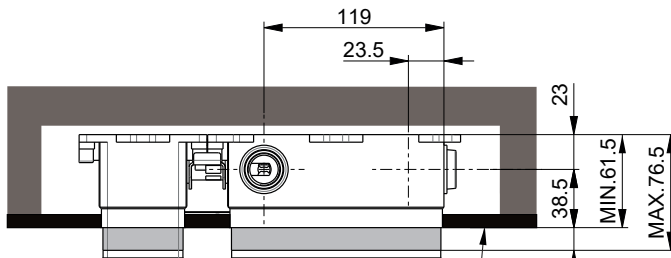
31031



- * **IT** - Per il mercato Americano e Canadese la filettatura é NPT.
EN - For the American and Canadian market the thread NPT is.
FR - Pour le marché Américain et Canadien le filetage NPT est.
DE - Die Gewinde ist NPT für den amerikanischen und kanadischen Markt.
ES - Para el mercado Americano y Canadiense el fileteado es NPT.
RU - для рынка США и Канады – резьба NPT.
SV - För den amerikanska och kanadensiska marknaden är gängningen NPT.
ZH - 美国及加拿大市场为NPT螺纹。
AR - بالنسبة للسوق الأمريكية والكندية، فإن التسنين (الفلوطة) هو NPT.

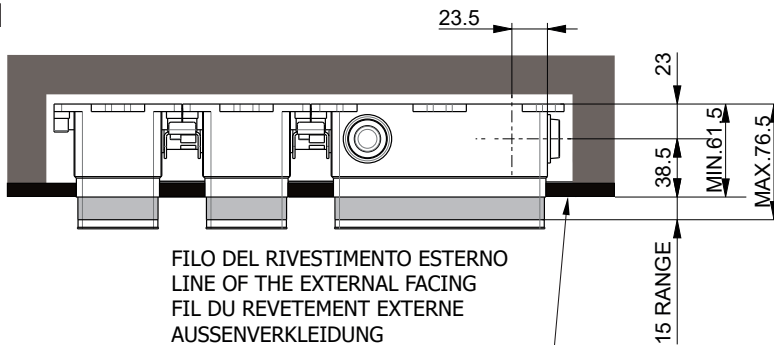
Si certifica che tutte le parti e i componenti d'origine nazionale, CEE e d'importazione contenuti in questo prodotto (L.166/2009) sono stati accuratamente controllati, assemblati e collaudati nei nostri stabilimenti.

31030



FILO DEL RIVESTIMENTO ESTERNO
 LINE OF THE EXTERNAL FACING
 FIL DU REVETEMENT EXTERNE
 AUSSENVERKLEIDUNG
 BORDE DE REVESTIMIENTO EXTERNO
 ЗАПОДЛИЦО С ВНЕШНЕЙ
 ОБЛИЦОВКОЙ
 YTTERBEKLÄDNADENS KANT
 外部螺纹
 مستوى التكسية الخارجية

31031



FILO DEL RIVESTIMENTO ESTERNO
 LINE OF THE EXTERNAL FACING
 FIL DU REVETEMENT EXTERNE
 AUSSENVERKLEIDUNG
 BORDE DE REVESTIMIENTO EXTERNO
 ЗАПОДЛИЦО С ВНЕШНЕЙ
 ОБЛИЦОВКОЙ
 YTTERBEKLÄDNADENS KANT
 外部螺纹
 مستوى التكسية الخارجية

IT - Rispettare i limiti d'incasso in riferimento al filo rivestimento esterno.

EN - Respect the embedding limits in reference to the external wall facing line.

FR - Respecter les limites d'encastrement par rapport à l'épaisseur du revêtement externe.

DE - Beachten Sie die Einbauungsgrenzen in bezug auf die Kante der Aussenverkleidung.

ES - Empotrar a filo de revestimiento externo respetando los límites indicados.

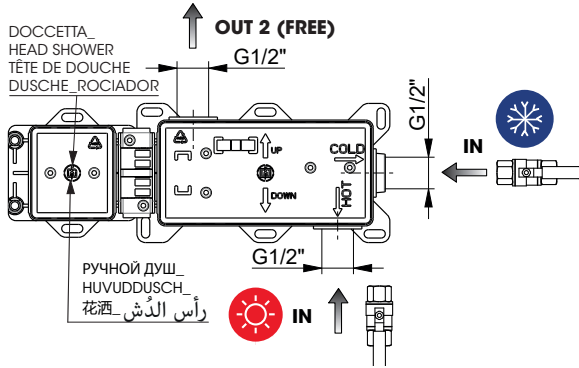
RU - Установите заподлицо с внешней облицовкой и выровняйте.

SV - Respektera inbyggnadsbegränsningarna vad beträffar ytterbeklädnadens kant.

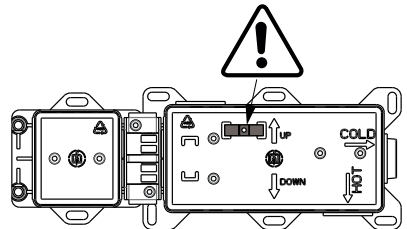
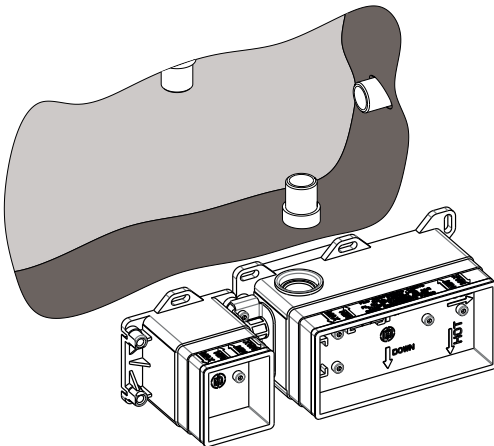
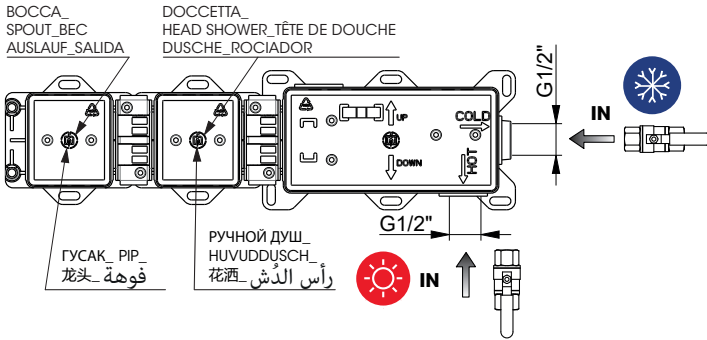
ZH - 请遵守有关外部螺纹的内嵌标准限制。

AR - يجب مراعاة حدود التركيب فيما يتعلق بمستوى التكسية الخارجية.

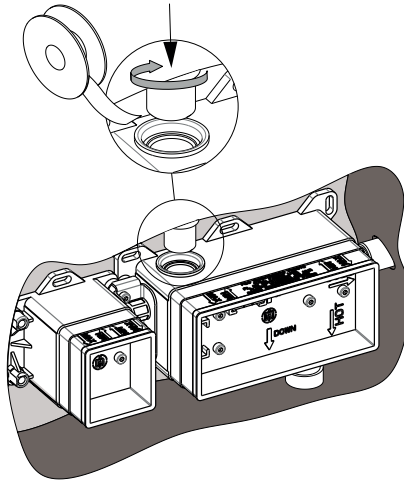
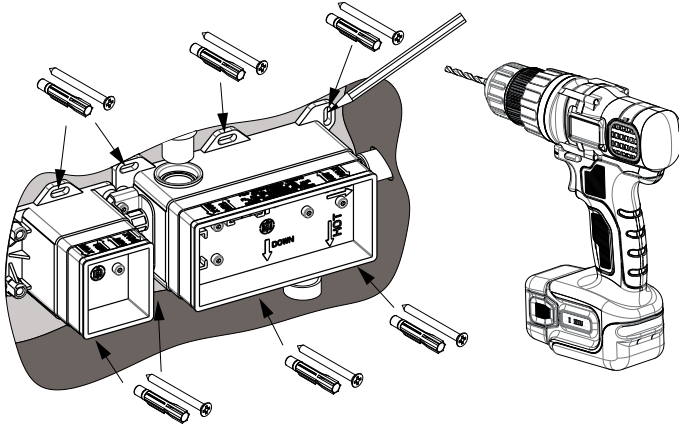
2 **31030**



31031

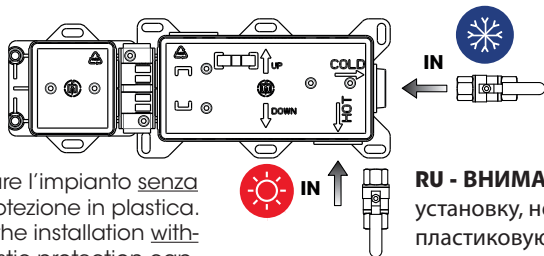


3



4

5



IT - ATTENZIONE: Testare l'impianto senza rimuovere il tappo-protezione in plastica.
EN - ATTENTION: Test the installation with-
out removing the plastic protection cap.
FR - ATTENTION: Tester le système sans en-
 lever la bonde de protection en plastique.
DE - ACHTUNG: Die Anlage prüfen, ohne
 die Kunststoff-Schutzkappe zu entfernen.
ES - ATENCIÓN: Pruebar la instalación sin
 quitar la tapa de protección en plástico.

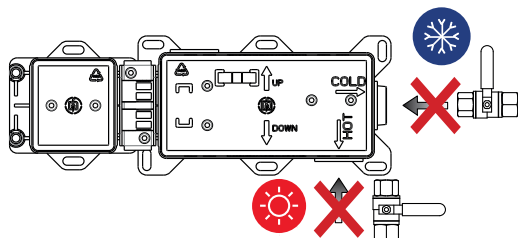


RU - ВНИМАНИЕ: Проверьте
 установку, не снимая
 пластиковую защитную
 заглушку.

SV - VARNING: Testa systemet
 utan att avlägsna skyddshät-
 tan i plast.

ZH - 注意: 测试系统时, 请勿除
 去塑料保护盖。

AR - تنبيه: اختبر النظام بدون
 إزالة غطاء الحماية البلاستيكي.



IT - Il tappo protezione in plastica sopporta pressioni idriche esclusivamente il tempo nec-
 essario per collaudare l'impianto. Dopo il collaudo, **non** lasciare in pressione l'impianto fino
 all'avvenuta installazione delle parti esterne.

EN - The protection cup supports hydric pressures exclusively for the time suitable to test the
 system. After testing **do not leave** the system in pressure until the installation of the external
 parts have been done.

FR - Le bouchon de protection peut tolérer pressions hydrauliques seulement pour le temp
 nécessaire pour essayer l'installation. Après l'essai **ne laissez pas** en pression le système
 jusqu'à l'installation de les parts extérieures est terminée.

DE - Die Schutzkappe hält wasserdrücke ausschließlich Für einen Zeitraum aus, der Zur Prü-
 fung der Anlage notwendig ist. nach der Prüfung lassen sie **nicht** die Anlage unter Druck, bis
 die Installation der Außenstelle fertiggestellt ist.

ES - La tapa de protección resiste la presión del agua solo el tiempo necesario por la prueba
 de la fontanería. Después de la prueba **no** quedar la fontanería en presión hasta a la com-
 pleta instalación de las partes externas.

RU - пластиковая защитная заглушка выдерживает давление воды только необходимое
 для тестирования установки время. После тестирования не оставляйте установку под
 давлением до тех пор, пока **не** будут установлены внешние элементы.

SV - Skyddshätan i plast tål vattentryck endast under den tid som krävs för test av systemet.
 Efter test får du inte lämna systemet under tryck förrän de externa delarna installerats.

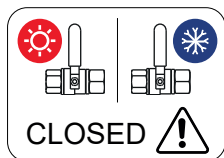
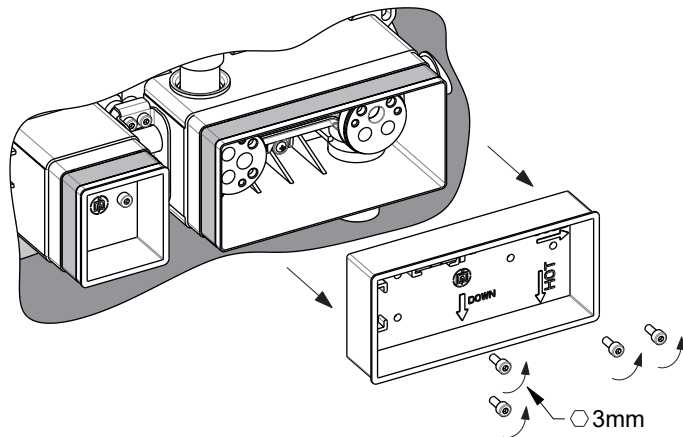
ZH - 塑料保护盖仅在测试系统所需的时间内承受水压。测试之后, 在安装外部零件之前, 请勿使系统
 承受水压。

AR - غطاء الحماية البلاستيكي يتحمل ضغط المياه فقط للوقت اللازم لاختبار النظام.
 بعد الاختبار, لا يترك النظام تحت الضغط حتى يتم تركيب الأجزاء الخارجية.

6

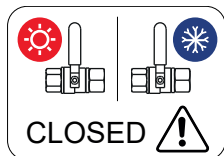
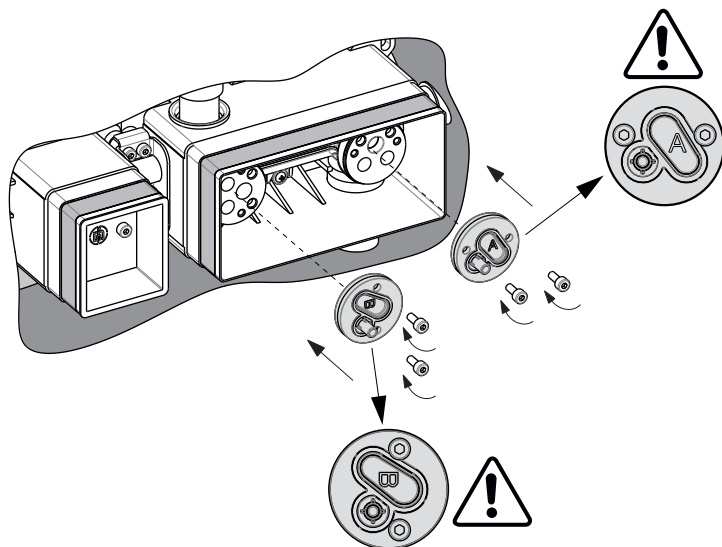
31030

LAVAGGIO IMPIANTO_ SYSTEM WASHING_ LAVAGE DU SYSTÈME_ SYSTEM WASCHUNG_ LAVADO DEL SISTEMA_ ПРОМЫВКА СИСТЕМЫ_ SYSTEMTVÄTT_ 系统清洗_ نظام الغسيل



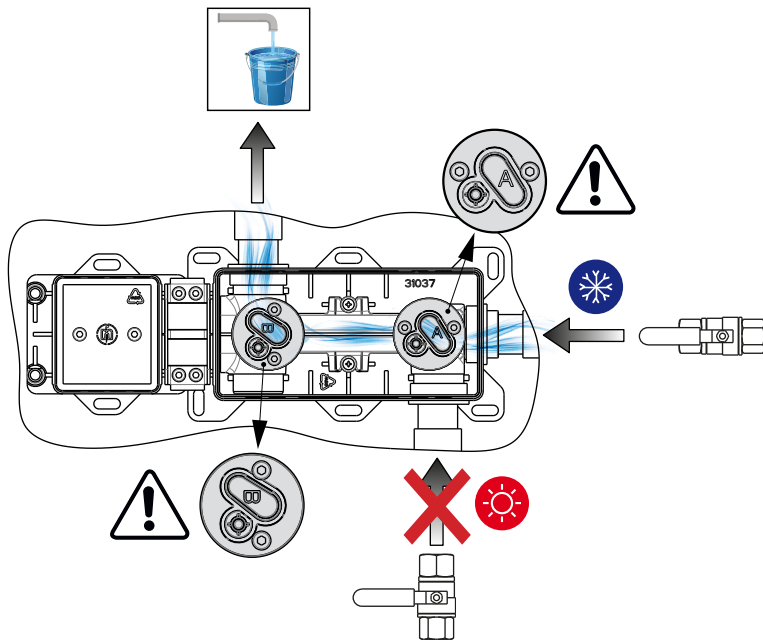
7

31030



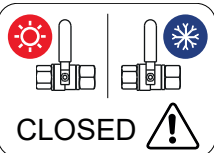
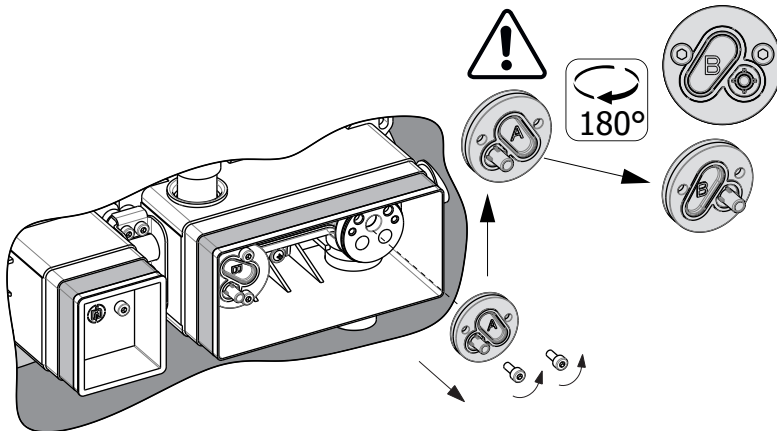
8

31030

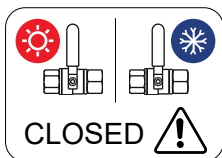
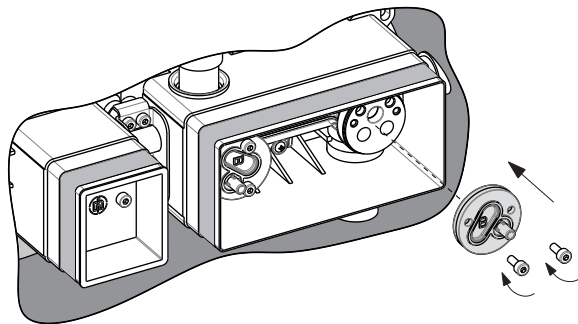


9

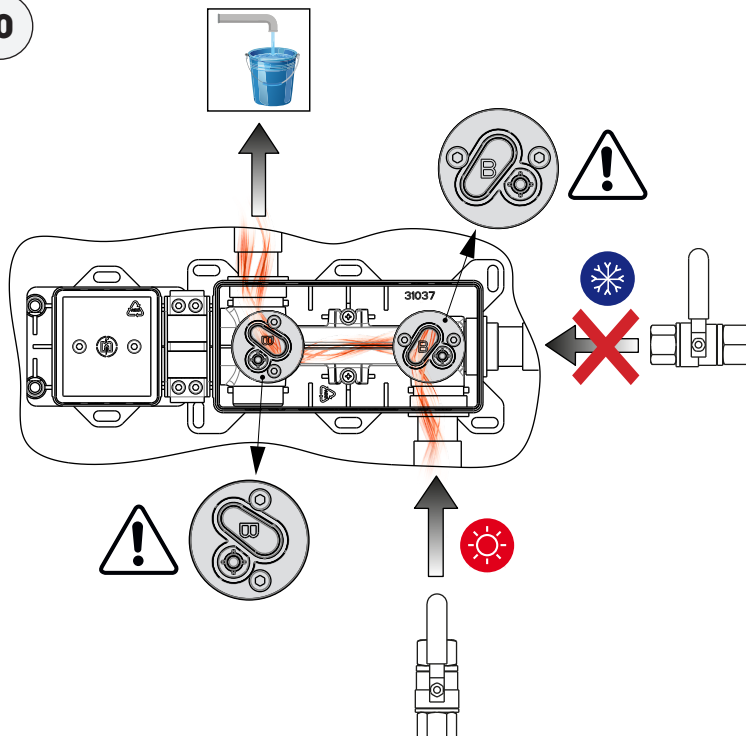
31030



10 **31030**

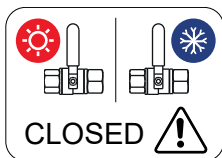
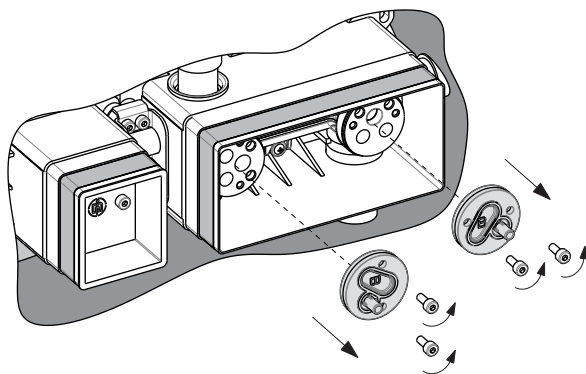


11 **31030**



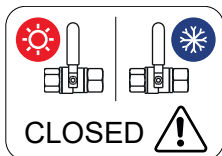
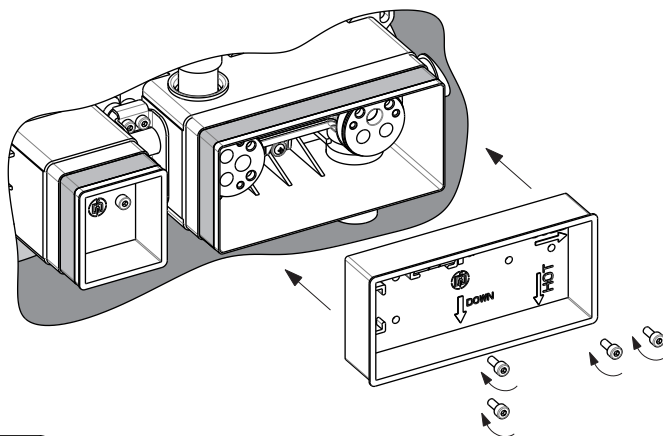
12

31030



13

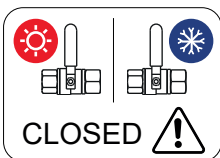
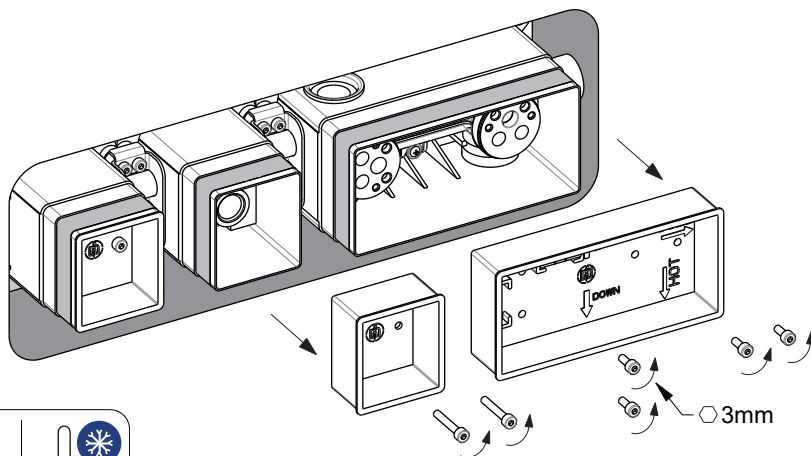
31030



14

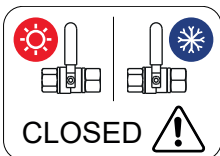
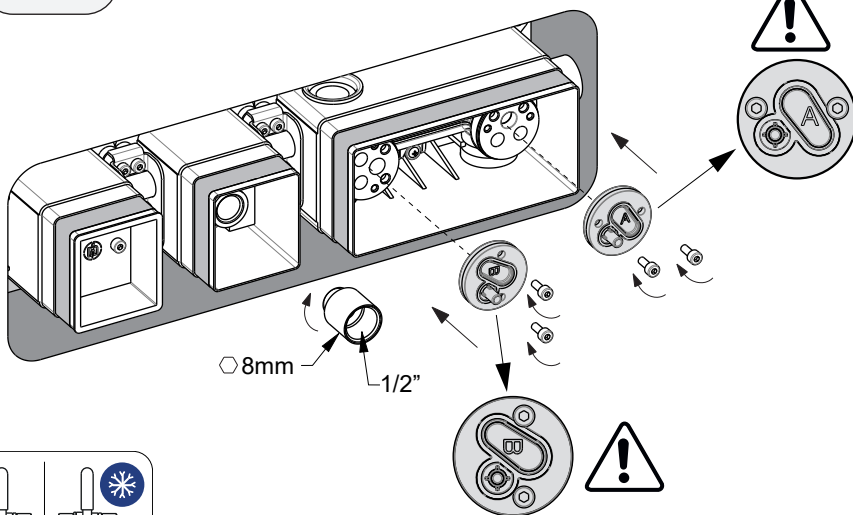
31031

LAVAGGIO IMPIANTO_ SYSTEM WASHING_ LAVAGE DU SYSTÈME_ SYSTEM WASCHUNG_ LAVADO DEL SISTEMA_ ПРОМЫВКА СИСТЕМЫ_ SYSTEMTVÄTT_ 系统清洗_ نظام الغسيل



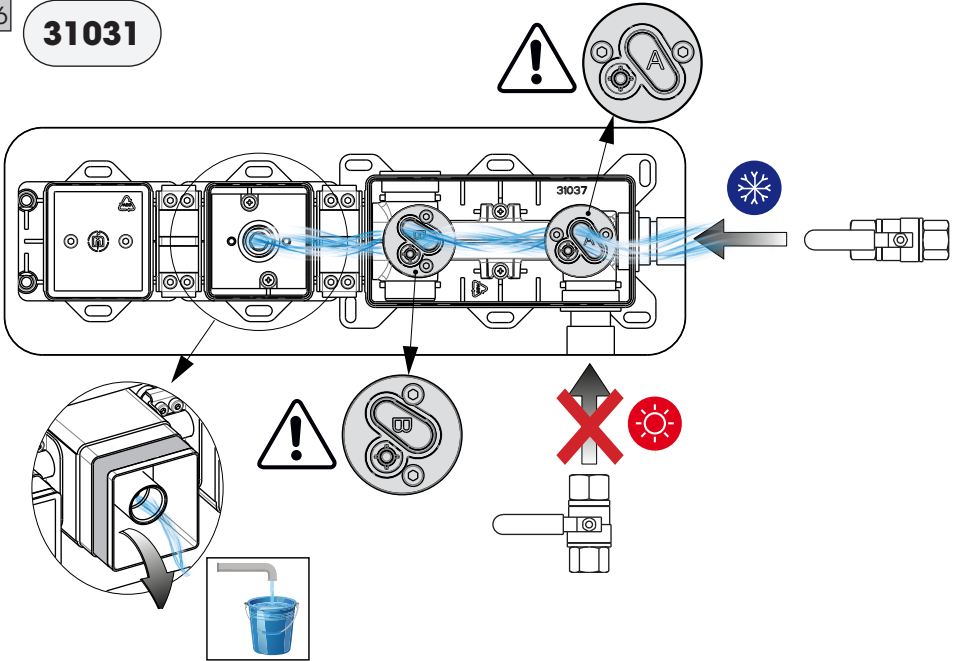
15

31031



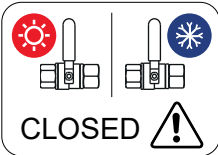
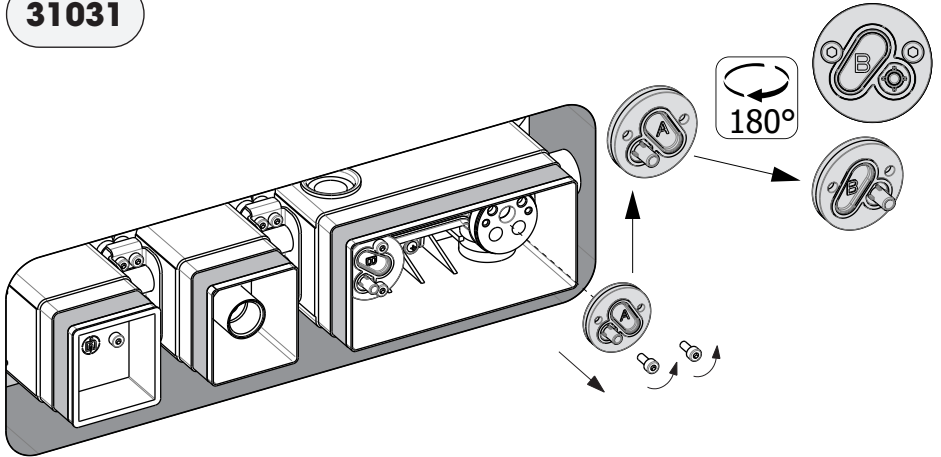
16

31031



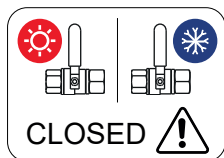
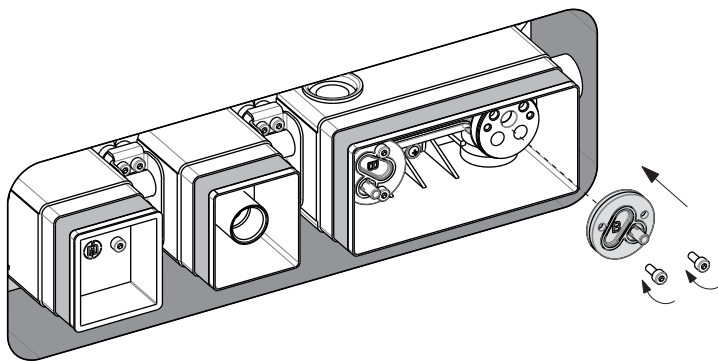
17

31031



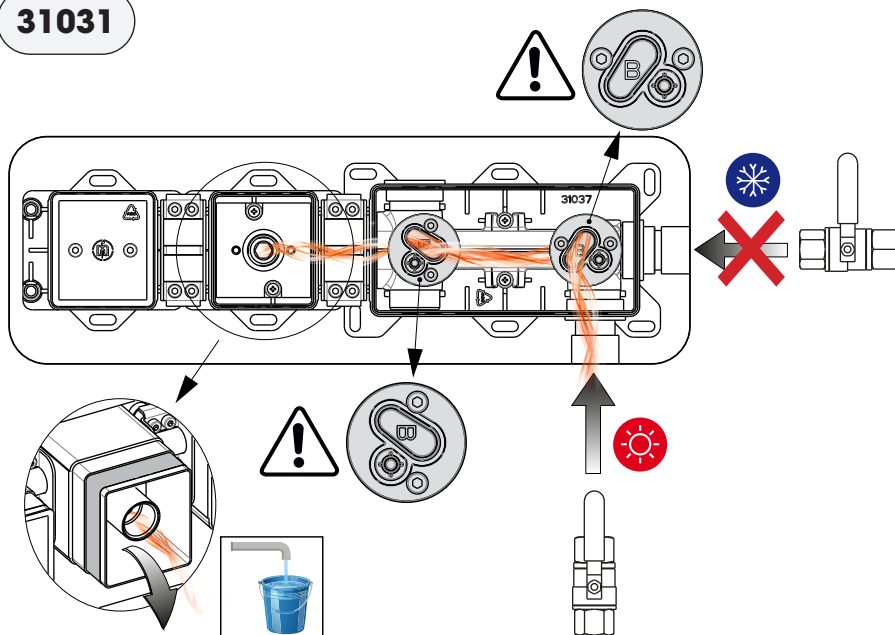
18

31031



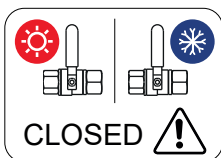
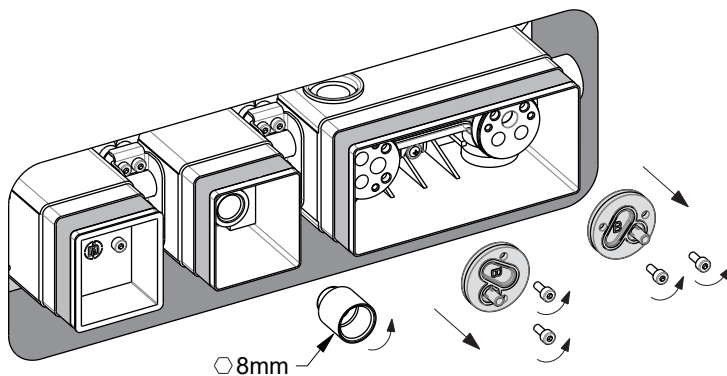
19

31031



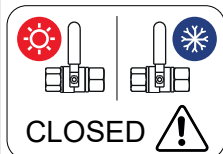
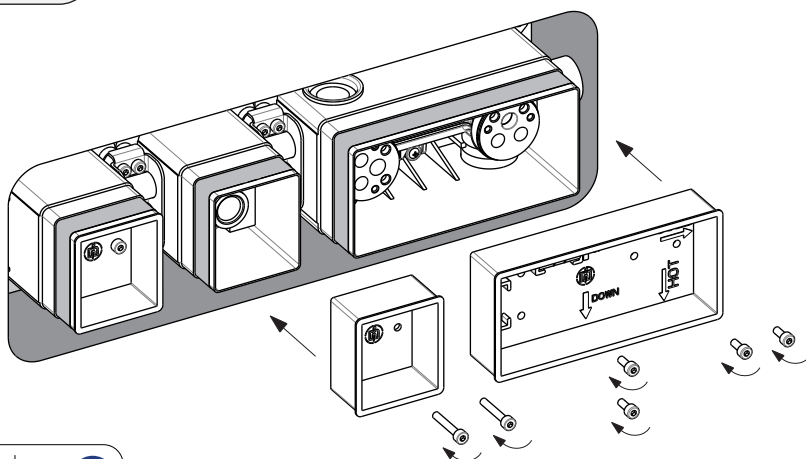
20

31031

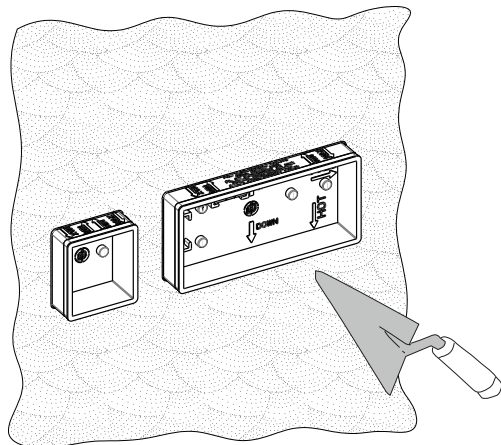


21

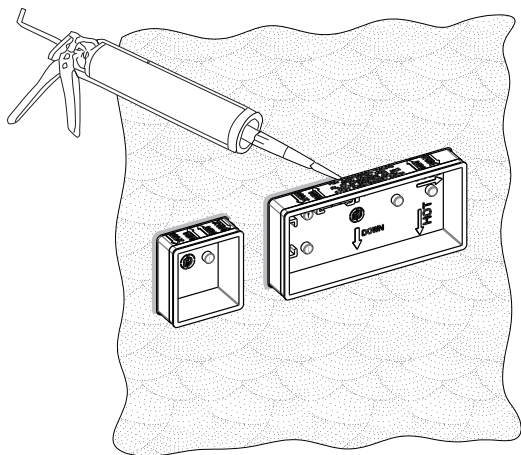
31031



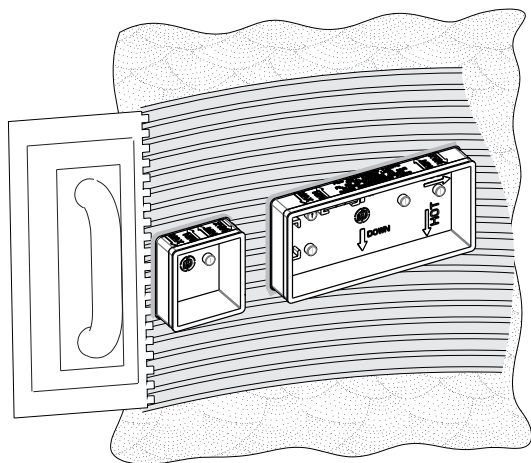
22



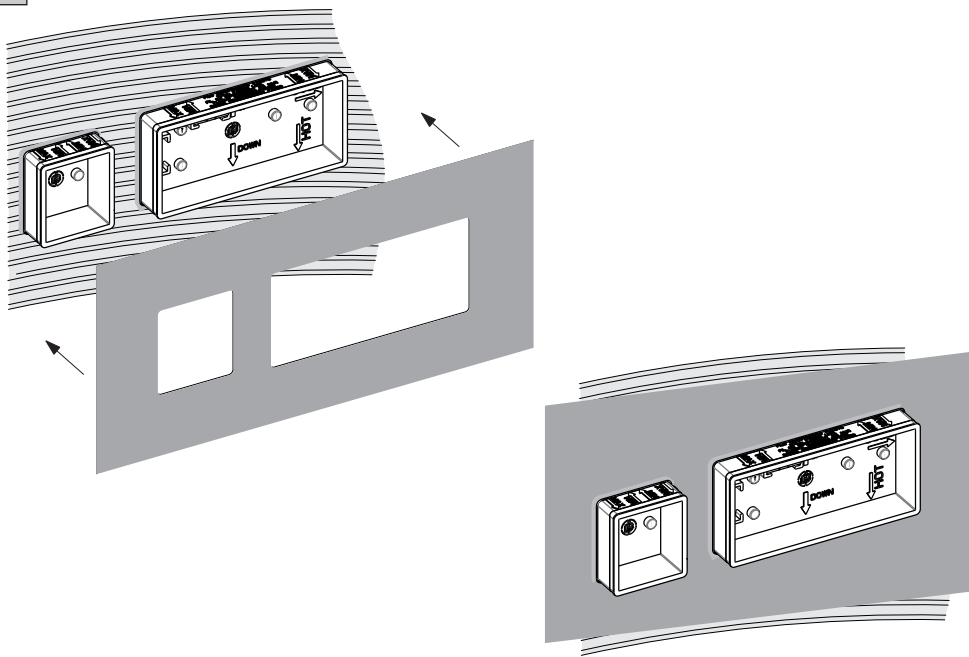
23



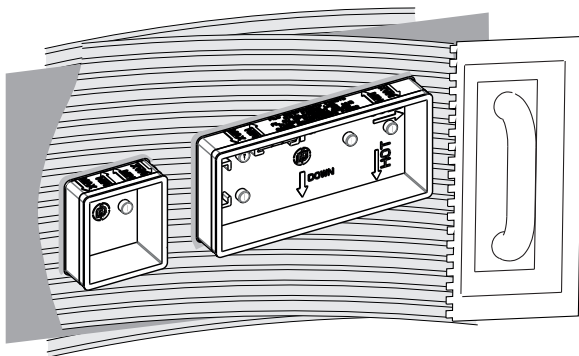
24



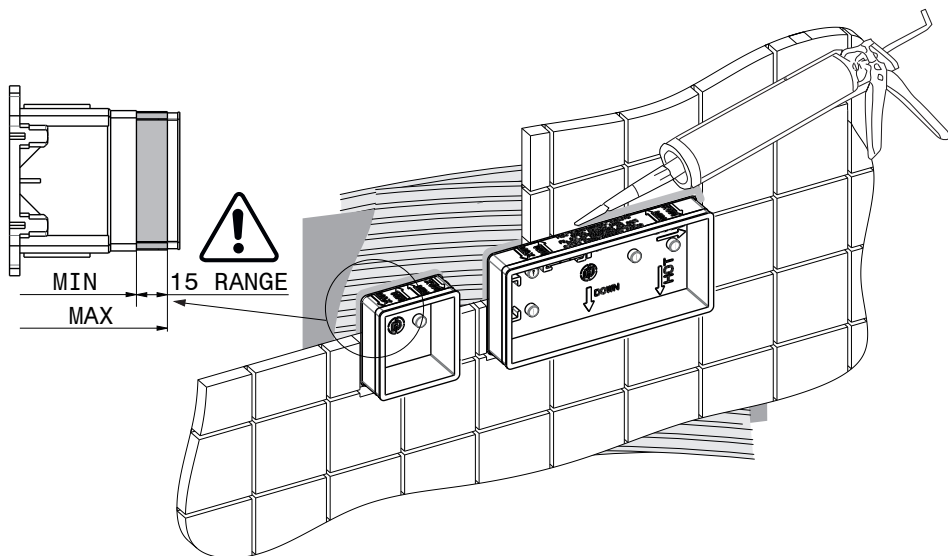
25



26



27



SMALTIMENTO DELL'IMBALLAGGIO
PACKAGING DISPOSAL
ÉLIMINATION DE L'EMBALLAGE
ENTSORGUNG DER VERPACKUNG
ELIMINACIÓN DEL EMBALAJE
УТИЛИЗАЦИЯ УПАКОВКИ
BORTSKAFFANDE AV EMBALLAGET
包装处理

التخلص من مواد التعبئة والتغليف



SMALTIMENTO DEI COMPONENTI A FINE VITA
DISPOSAL OF THE EOL COMPONENTS
ÉLIMINATION DES COMPOSANTS EN FIN DE VIE
ENTSORGUNG DER BESTANDTEILE AM ENDE DER LEBENSDAUER
ELIMINACIÓN DE LOS COMPONENTES A FINAL DE SU VIDA ÚTIL
УТИЛИЗАЦИЯ ОТСЛУЖИВШИХ КОМПОНЕНТОВ
BORTSKAFFANDE AV UTJÄNTA KOMPONENTER

处理件元的后束结命寿用使

التخلص من المكونات في نهاية العمر التشغيلي

NEWFORM S.p.A.

via Marconi, 25/A – Frazione Vintebbio – 13037 Serravalle Sesia – (VC) Italy
Tel. +39/0163452011 (r.a.) www.newform.it newform@newform.it