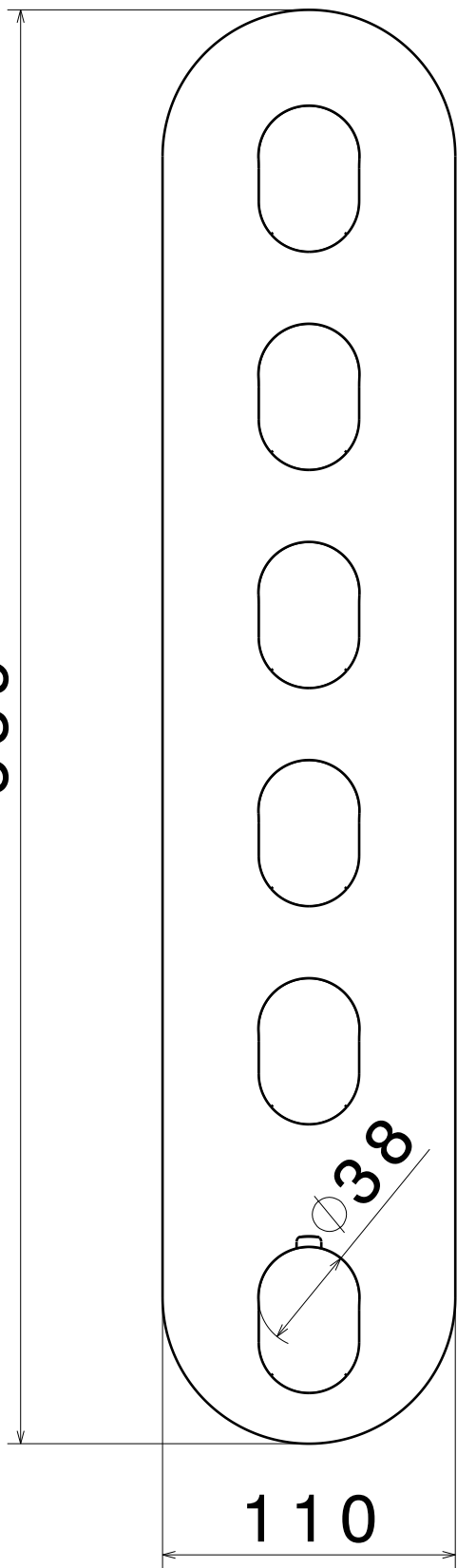


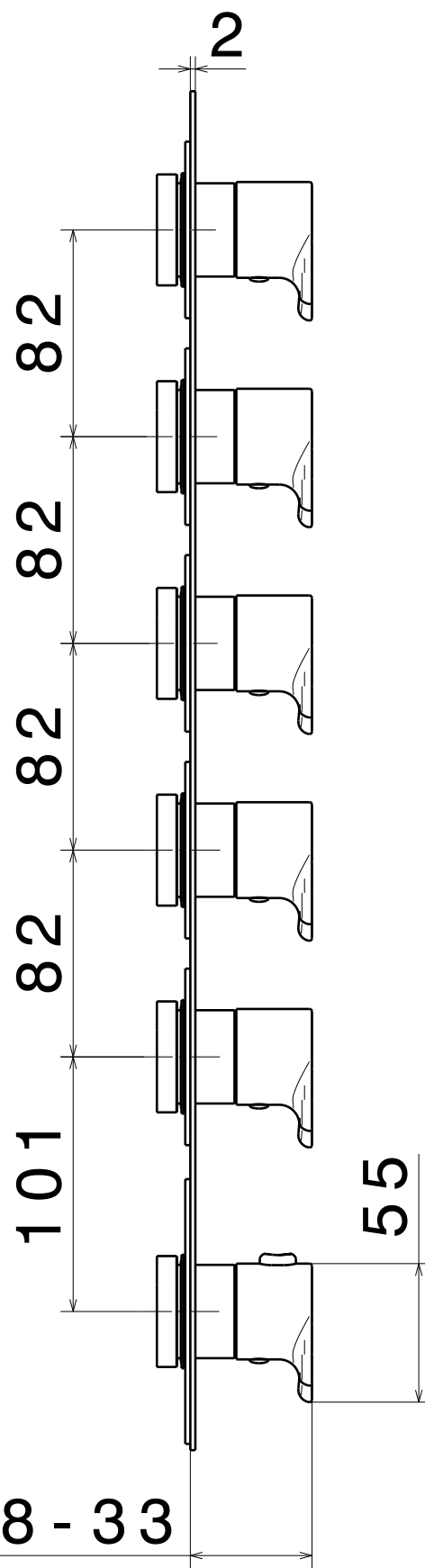
539



110

$\phi 38$

48 - 33



101

82

82

82

82

55

2