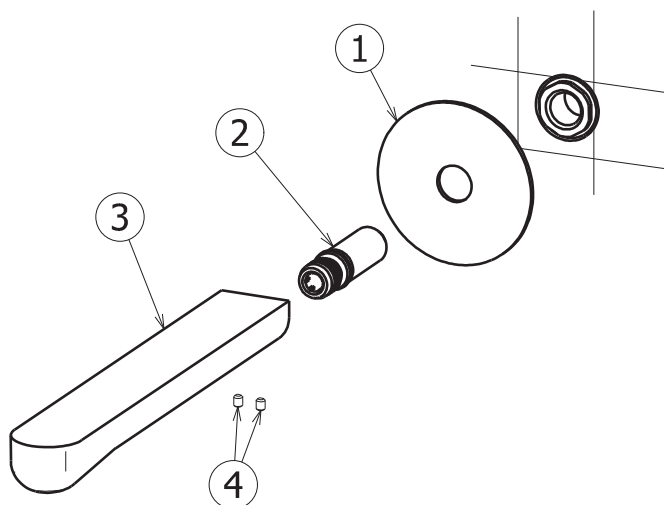


ISTRUZIONI DI MONTAGGIO_ FITTING INSTRUCTIONS INSTRUCTIONS D'EMPLOI_ MONTAGEANWEISUNGEN INSTRUCCIONES DE MONTAJE ART. LINFA II 69437 - 69438



I

Fissare il decoro (1) avvitando il raccordo (2) alla rete idrica. Innestare la bocca (3) e fissarla con i 2 grani (4).

GB

Fix the cover plate (1) connecting the junctions (2) to the water supply. Fit the spout (3) and secure it with the 2 screws (4).

F

Fixer la plaque (1) avec l'aide d'un raccord adéquat (2) à l'alimentation hydrique. Installer le bec (3) et le fixer avec les 2 vis (4).

E

Fijar el embellecedor (1) y con el auxilio de la unión correspondiente (2), conéctense con la alimentación hídrica. Insertar al caño (3) y fijar con las roscas (4).

D

Die Dekorplatte (1) befestigen, indem man das Verbindungsstück (2) ans Wassernetz anschraubt. Den Auslauf (3) montieren, indem man diesen mit den zwei Schrauben (4) befestigt.

Si certifica che tutte le parti e i componenti d'origine nazionale, CEE e d'importazione contenuti in questo prodotto (L.166/2009) sono stati accuratamente controllati, assemblati e collaudati nei nostri stabilimenti.