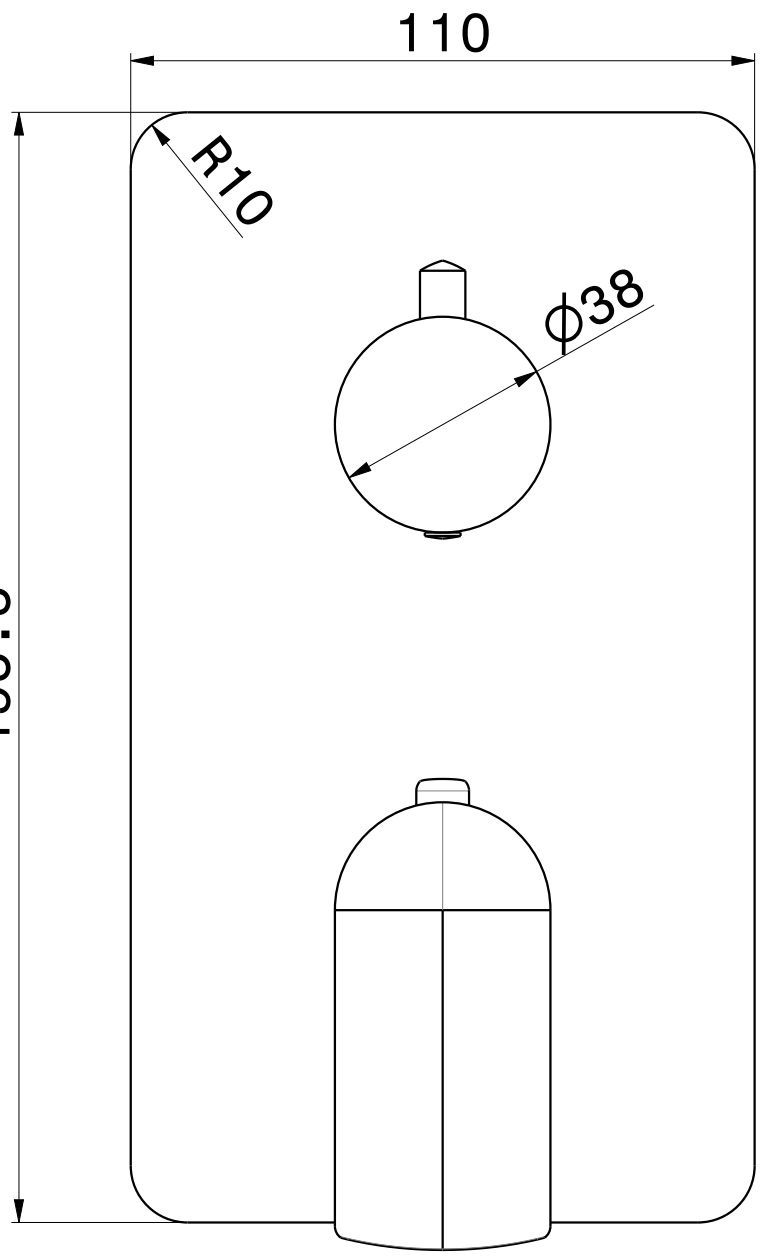


195.5

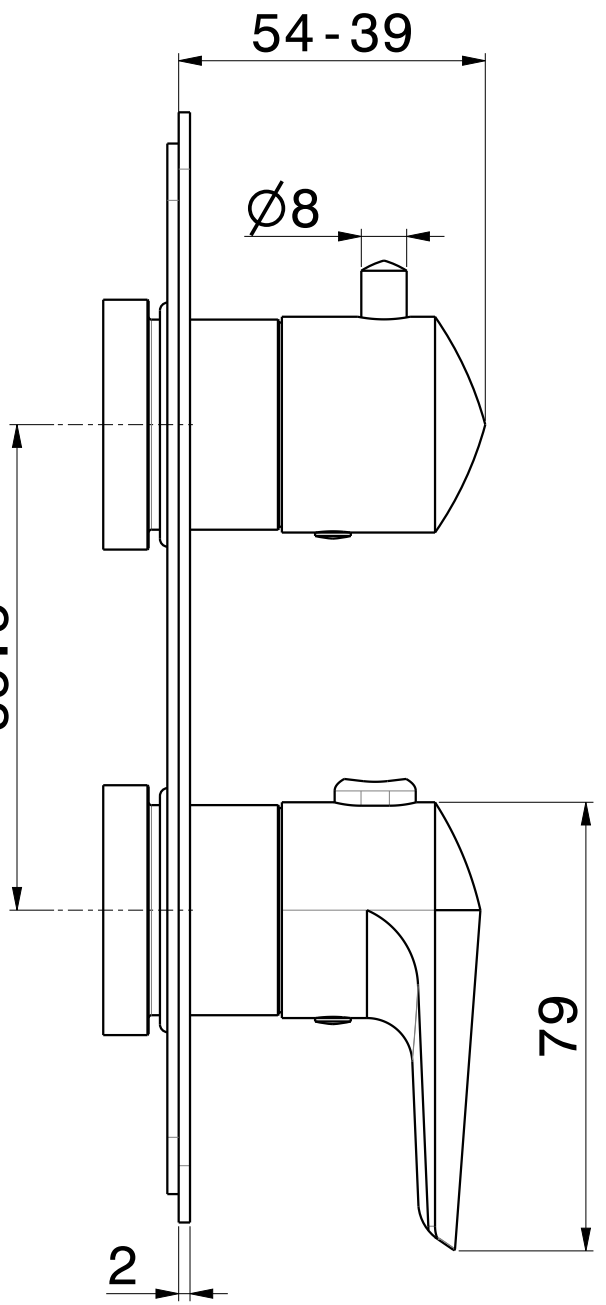


110

R10

$\varnothing 38$

85.5



54 - 39

$\varnothing 8$

79

2