

HAKA

istruzioni
instructions
instructions de montage
Bedienungsanleitung
instrucciones
инструкции
instruktioner
使用说明

تعليمات



70436E



70437E

AVVERTENZE PER L' USO E LA MANUTENZIONE

- Il presente manuale è parte integrante del prodotto.
- È necessario conservarlo in buono stato e per tutto il ciclo di vita del prodotto.
- Vi consigliamo di leggere attentamente il presente manuale e tutte le disposizioni ivi contenute prima di utilizzare e installare il prodotto.
- L'installazione dovrà essere effettuata da personale qualificato, conformemente ai regolamenti in vigore.
- Per tutti gli articoli da incasso, testare l'impianto (entrate/uscite), prima di completare il rivestimento esterno.
- Il costruttore declina ogni responsabilità in caso di utilizzazione del prodotto con finalità diverse da quelle previste.
- Non disperdere resti di imballaggio nell'ambiente.
- Non creare ostacoli al passaggio dell'acqua.
- Evitare, in ogni caso, l'utilizzo di spugne metalliche o abrasive o di detersivi o prodotti abrasivi che potrebbero danneggiare le superfici.
- Soprattutto nel caso di nuove installazioni, onde evitare che impurità o detriti possano giungere all'interno della rubinetteria dando origine a problemi di funzionamento, spurgare l'impianto prima di mettere in esercizio i prodotti.
- Pulire esclusivamente con acqua e sapone. Risciacquare abbondantemente e asciugare con un panno morbido.
- Si consiglia, per una più lunga durata del miscelatore e della cartuccia, l'installazione di rubinetti filtro a monte del miscelatore.

WARNINGS FOR THE USE AND MAINTENANCE

- This manual is an integral part of the product.
- Keep it in good conditions and at hand throughout product's life.
- We recommend reading carefully this manual and all the instructions contained before using and installing the product.
- The installation should be made by qualified staff in compliance with regulations in force.
- As concerns the built-in items, test the system (inlets/ outlets) before completing the external covering.
- The manufacturer is not liable in case of use of the product with purposes other than those provided for.
- Do not leave the residues of the packaging in the home environment.
- Do not hinder the water flow.
- Totally avoid using metallic or abrasive sponges and detergents or abrasive products in order not to damage the surfaces.
- Especially with new installations, in order to prevent impurities or debris penetrating into the tap and causing working problems, purge the system before activating the mixer.
- Clean only with water and soap. Carefully rinse and dry with a soft cloth.
- In order to maintain the mixer and its cartridge in the best and long-lasting conditions, we suggest to fit under-top valves with filter.

AVERTISSEMENTS POUR L'UTILISATION ET ENTRETIEN

- Ce manuel est une partie intégrante du produit.
- Il faut le conserver en bon état et à portée pendant tout le cycle de vie du produit.
- Nous conseillons de lire attentivement ce manuel et toutes les consignes qui s'y trouvent avant d'utiliser et d'installer le produit.
- L'installation devra être effectuée par du personnel qualifié et conformément aux réglementations en vigueur.
- En cas de tous les articles à encasturer, tester le système (entrées/sorties) avant de terminer le revêtement externe.
- Le constructeur décline toute responsabilité en cas d'utilisation du produit dans des buts différents de ceux prévus.
- Ne pas abandonner les résidus de l'emballage dans l'environnement domestique.
- Ne pas faire obstacle au passage de l'eau.
- Éviter absolument d'utiliser des éponges métalliques ou abrasives et des détergents ou produits abrasifs afin de ne pas abîmer les surfaces.
- Surtout en cas de nouvelles installations, et afin d'éviter que des impuretés ou des débris arrivent à l'intérieur du robinet et causer des problèmes de fonctionnement, purger le système avant d'activer les produits.
- Nettoyer uniquement à l'eau et au savon. Rincer soigneusement et sécher avec un chiffon doux.
- On conseille, pour une plus longue durée du mitigeur et de la cartouche, l'installation de robinets filtre sur les flexibles/tuyaux de raccordement.

HINWEISE FÜR DIE VERWENDUNG UND REINIGUNG

- Das vorliegende Handbuch ist Bestandteil des Produktes.
- Es soll im Handbereich und in perfektem Zustand während des ganzen Lebenszyklus des Produktes aufbewahrt werden.
- Es ist empfehlenswert, das vorliegende Handbuch und alle darin enthaltenen Informationen sorgfältig zu lesen, bevor das Produkt zu montieren und anzuwenden.
- Die Montage soll von Fachpersonal unter Beachtung der gültigen Vorschriften durchgeführt werden.
- Bei allen Einbaueinheiten ist es ratsam, dass man die Anlage auf korrekte Funktionstätigkeit überprüft (Eingänge/Ausgänge) überprüft, bevor man die externe Verkleidung vervollständigt.
- Der Hersteller lehnt jegliche Verantwortung für die unsachgemäße Verwendung des Produktes ab.
- Keine Rückstände der Verpackung im Haushaltsbereich unbewacht lassen.
- Die Wasserdurchgänge nicht verstopfen.
- Keine Metall- bzw. Abrasive schwammen, Reinigungsmittel und Schleifmittel verwenden, um zu vermeiden, dass die Oberfläche beschädigt wird.
- Vorallem, wenn es sich um neue Installationen handelt sollte man, bevor man die neuen Produkte in Betrieb nimmt, die Anlage reinigen, um zu verhindern, dass Verunreinigungen und Ablagerungen in die Armaturen gelangen, welche Funktionsstörungen verursachen könnten.
- Nur mit Wasser und Seife reinigen, sorgfältig ausspülen und mit einem weichen Tuch austrocknen.
- Zu einer längeren Dauer des Mischers und der Kartusche, wird es empfohlen, Unterfisch-Filterhähne zu installieren.

ADVERTENCIAS PARA EL USO Y MANUTENCIÓN

- El presente manual es parte integrante del producto.
- Es necesario guardar el manual en buen estado y durante todo el ciclo de vida del producto.
- Les aconsejamos que lean con cuidado el presente manual y todas las disposiciones contenidas antes de utilizar e instalar el producto.
- La instalación tendrá que ser efectuada por personal calificado conformemente a los reglamentos en vigor.
- Antes de finalizar el revestimiento exterior, ensayen la instalación (entradas / salidas) de todos los artículos por empotrar.
- El constructor declina todo tipo de responsabilidad en caso de utilización del producto con finalidades diferentes de aquellas previstas.
- No tiren los restos de los embalajes al medio ambiente.
- No creen obstáculos de ninguna forma el pasaje de agua.
- Eviten, de todas formas, la utilización de esponjas metálicas o abrasivas o detersivos o productos abrasivos que podrían perjudicar las superficies.
- Sobre todo en caso de nuevas instalaciones, para evitar que impurezas o residuos puedan alcanzar el interior del grifo causando problemas de funcionamiento, purgar la instalación antes de poner en funcionamiento el producto.
- Limpie exclusivamente con agua y jabón. Enjuague abundantemente y sequen con un trapo limpio.
- Se recomienda, para una mayor duración del mezclador y su cartucho, la instalación de filtros agua arriba del mezclador.

РЕКОМЕНДАЦИИ ПО ЭКСПЛУАТАЦИИ И ТЕХНИЧЕСКОМУ ОБСЛУЖИВАНИЮ

- Данное руководство является неотъемлемой частью изделия.
- Необходимо хранить его в хорошем состоянии на протяжении всего срока службы изделия.
- Мы рекомендуем внимательно прочитать это руководство и все содержащиеся в нем инструкции перед использованием и установкой изделия.
- Установка должна выполняться квалифицированным персоналом в соответствии с действующими правилами.
- Необходимо протестировать работу системы входа/выхода воды всех встроенных элементов до завершения внешней отделки.
- Производитель снимает с себя всякую ответственность в случае использования продукта в целях, отличных от предусмотренных.
- Не выбрасывайте упаковку в окружающую среду.
- Не создавайте препятствий потоку воды.
- Избегайте использования металлических или абразивных губок или абразивных моющих средств, которые могут повредить поверхность.
- Попадания грязи или посторонних предметов в смесители особенно в новых установках, может привести к проблемам функционирования. Прочистите систему перед вводом изделий в эксплуатацию.
- Чистить только водой с мылом. Тщательно промыть и высушить мягкой тканью.
- Чтобы продлить срок службы смесителя и картриджа, мы рекомендуем устанавливать фильтры перед смесителем.

VARNINGAR BETRÄFFANDE ANVÄNDNING OCH UNDERHÅLL

- Denna manual är en integrerad del av produkten.
- Den måste förvaras i gott skick och under hela produktens livslängd.
- Det rekommenderas att du noga läser denna manual och alla beställelserna i den, innan du använder och installerar produkten.
- Installationen ska utföras av kvalificerad personal i överensstämmelse med gällande förordningar.
- För alla inbyggnadsartiklar måste systemet (ingångar/utgångar) testas, innan den yttre beläggningen slutförs.
- Tillverkaren avsåger sig allt ansvar för användning av produkten i andra syften än de, som förutsatts.
- Kasserat inte förpackningsrester i miljön.
- Skapa inte hinder för vattnets passage.
- Undvik, i vilket fall som helst, användning av svampar i metall, eller som skulle kunna nöta, eller nötande rengöringsmedel eller produkter, som skulle kunna skada ytorna.
- Framför allt, vid nya installationer, för att förhindra att smuts eller skräp skulle kunna tränga in på kranarnas insida och ge upphov till problem vid användning, ska systemet tappas ur innan produkten tas i bruk.
- Rengör uteslutande med tvål och vatten. Skölj rikligt och torka med en mjuk trasa.
- För att blandaren och patronen ska vara så länge som möjligt, rekommenderas det att du installerar filterkranar ovanför blandaren.

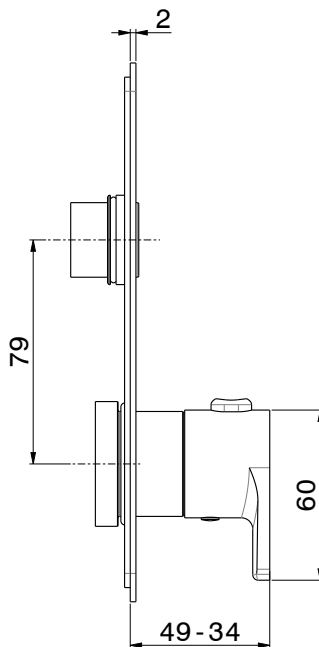
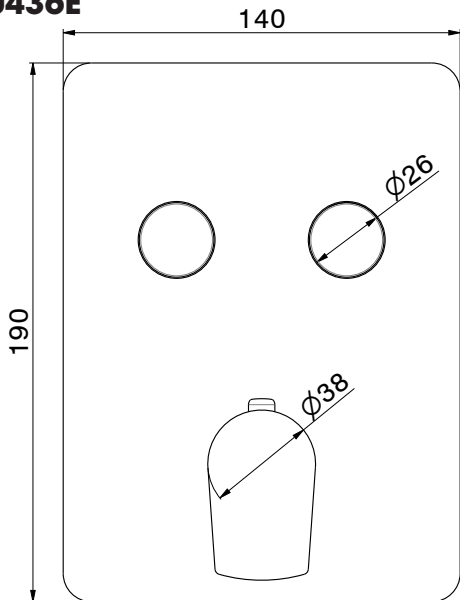
使用及维护说明

- 本手册是产品完整不可分割的一部分。
- 在产品整个使用寿命期间，请妥善保管手册。
- 使用 and 安装产品前，请仔细阅读本手册，了解手册全部内容。
- 产品安装必须由具有资质的人员操作，同时遵守现行规范要求。
- 外部墙面完成前，所有入墙安装部件均需测试装置（入口/出口）运行。
- 如将产品用于制造商规定用途之外的其他用途而造成损失，制造商概不承担任何责任。
- 切勿将剩余包装材料丢弃在环境中。
- 切勿阻挡水流通道。
- 无论何种情况，避免使用金属海绵、研磨性洗涤剂或产品，以免损伤产品表面。
- 尤其是在产品首次安装后，应避免杂质或碎屑进入管道内部，从而造成运行故障，为此，产品运行前应先将设备内部清洁干净。
- 仅可使用水和肥皂清洁产品。随后用足量清水冲洗，最后再用软布擦干。
- 为使混合器和滤芯能够长期使用，建议将水龙头滤网安装在混合器的上游。

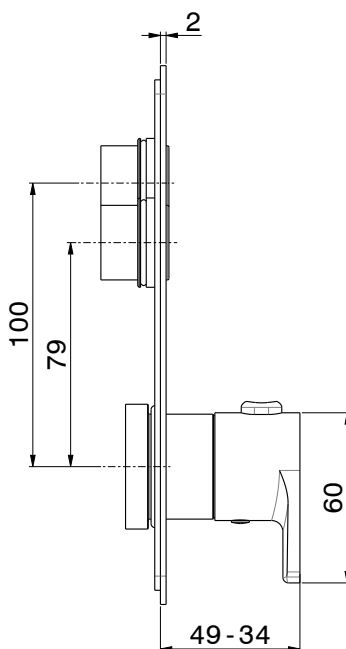
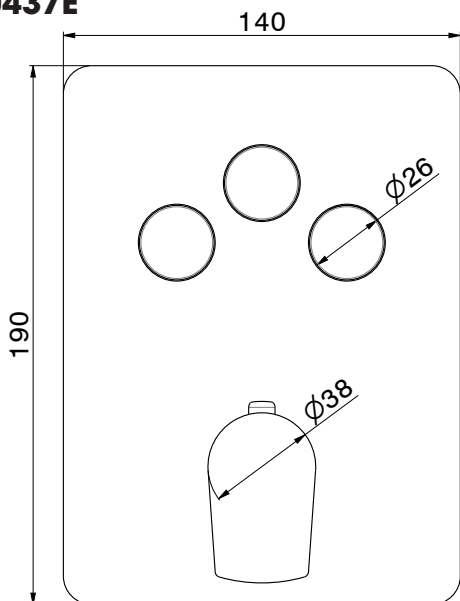
تحذيرات الاستخدام والصيانة

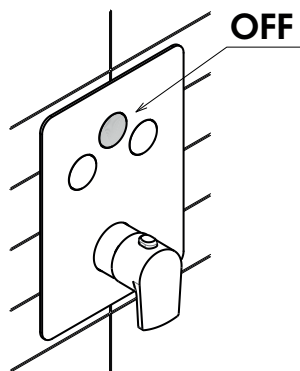
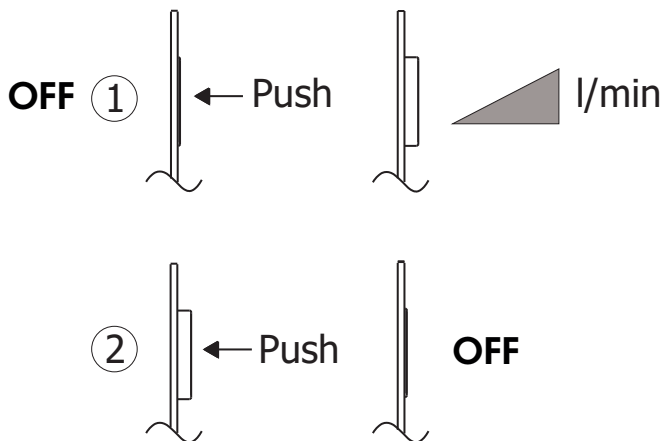
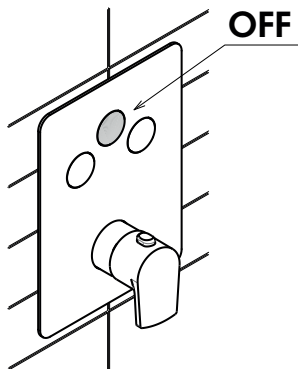
- هذا الدليل جزء لا يتجزأ من المنتج.
- يجب أن يبقى لديك في حالة جيدة وطوال دورة حياة المنتج.
- ننصحك بقراءة هذا الدليل بعناية وجميع الأحكام الواردة فيه قبل استخدام المنتج وتركيبه.
- يجب أن يتم التركيب بالاستعانة بموظفين مؤهلين، بما يتوافق مع اللوائح المعمول بها.
- بالنسبة لجميع العناصر المدمجة، قم باختبار النظام (المدخل/المخارج) قبل استكمال التكبسة الخارجية.
- لا تتحمل الشركة المصنعة أي مسؤولية في حالة استخدام المنتج لأغراض أخرى غير تلك المتوقعة منه.
- لا تتخلص من بقايا مواد التعبئة والتغليف في البيئة.
- لا تضع علبات أمام مرور الماء.
- في أي حال، تجنب استخدام قطع الإسفنج أو المنظفات المعدنية أو الكاشطة أو المنتجات الكاشطة التي قد تلتف الأسطح.
- خاصة في حالة التركيبات الجديدة، ولمنع الشوائب أو الحطام من الوصول إلى داخل الصابير مما يؤدي إلى حدوث مشاكل في التشغيل، قم بتطهير النظام قبل تشغيل المنتجات.
- نظف المنتج بالماء والصابون فقط. اشطفه جيدًا، وجففه بقطعة قماش ناعمة.
- للحصول على عمر أطول للخلاط والخرطوشة، يوصى بتركيب صابير مرشحة في اتجاه تيار الخلاط.

70436E



70437E

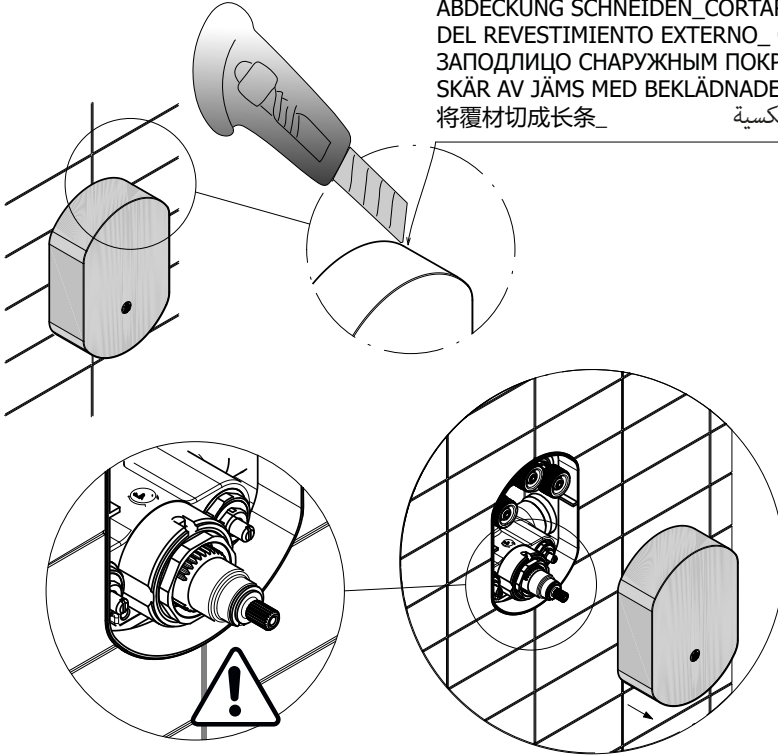




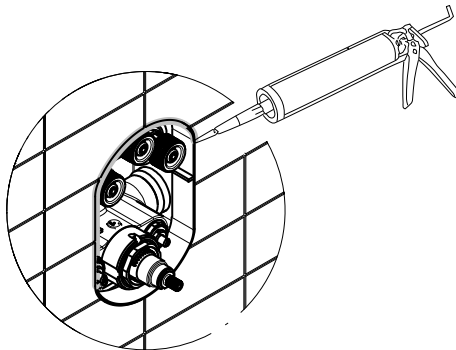
1



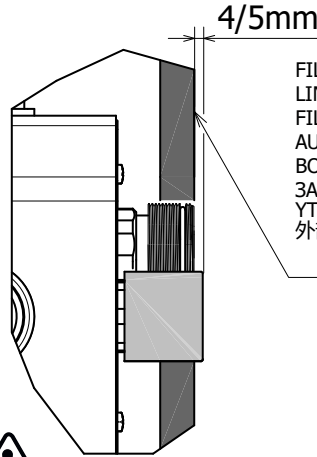
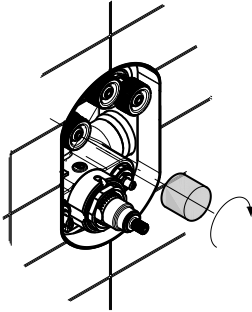
TAGLIARE A FILO DEL RIVESTIMENTO
ESTERNO_ CUT FLUSH WITH OUTER
COATING_ COUPER À FIL DU REVÊTEMENT
EXTÉRIEUR_ BÜNDIG MIT DER ÄUSSEREN
ABDECKUNG SCHNEIDEN_ CORTAR AL RAS
DEL REVESTIMIENTO EXTERNO_ ОТРЕЗАТЬ
ЗАПОДЛИЦО СНАРУЖНЫМ ПОКРЫТИЕМ_
SKÄR AV JÄMS MED BEKLÄDNADEN_
将覆材切成长条_ القطع بقص التكسية



2



3



FILO DEL RIVESTIMENTO ESTERNO
LINE OF THE EXTERNAL FACING
FIL DU REVETEMENT EXTERNE
AUSSENVERKLEIDUNG
BORDE DE REVESTIMIENTO EXTERNO
ЗАПОДЛИЦО С ВНЕШНЕЙ ОБЛИЦОВКОЙ
外部螺紋

مستوى التكسية الخارجية



OFF position

IT **ATTENZIONE:** avvitare il pulsante fino alla sporgenza indicata, riferita al filo rivestimento esterno (in posizione OFF).

EN **WARNING:** Screw the button up to the indicated projection, which refers to line of the external facing (in the OFF position).

FR **ATTENTION:** Vissez le bouton jusqu'à la saillie indiquée, qui se réfère au file du revêtement externe (en position OFF).

DE **HINWEIS:** Schrauben Sie den Knopf bis zum angegebenen Vorsprung in Bezug auf den äußeren Ausßenverkleidung (in die OFF-Position).

ES **CAUIDADO:** Atornille el botón hasta la proyección indicada refiriéndose al borde de revestimiento externo (en la posición OFF).

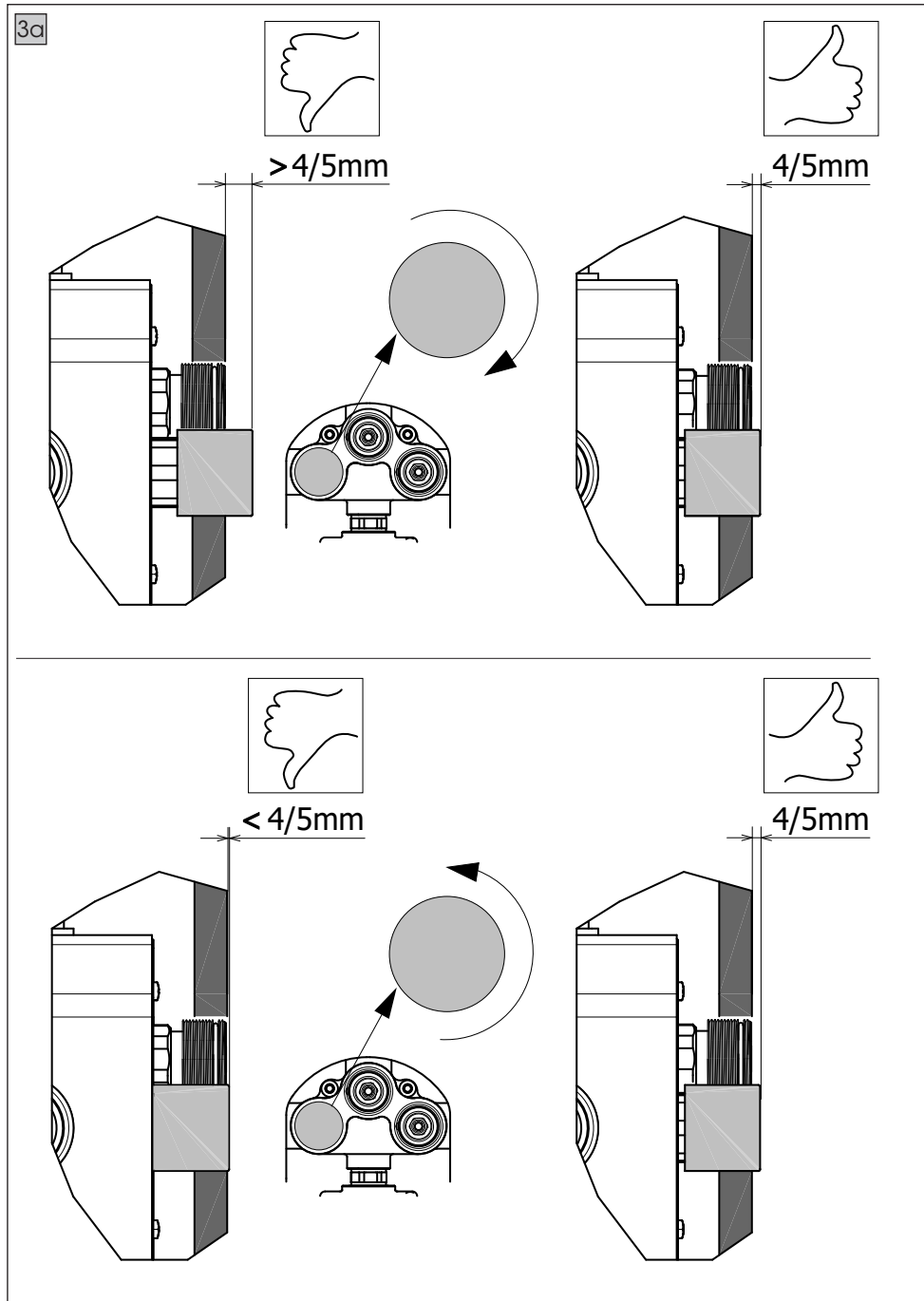
RU **ВНИМАНИЕ:** Завинтите кнопку до указанного выступа, ориентируясь на линию наружного покрытия (в положении OFF).

SV **OBS:** Skruva fast knappen till den angivna utskjutande delen, i jämnhöjd med den yttre beläggnigen (i läge OFF).

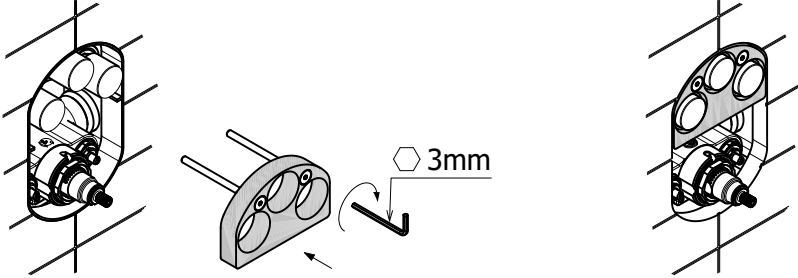
ZH **注意:** 将按钮拧到指示的突起处，与外部边缘平齐 (OFF位置)

تنبيه: اربط الزر حتى النتوء الموضح، الذي يشير إلى مستوى التكسية الخارجية (في وضع OFF «إيقاف التشغيل»).

AR

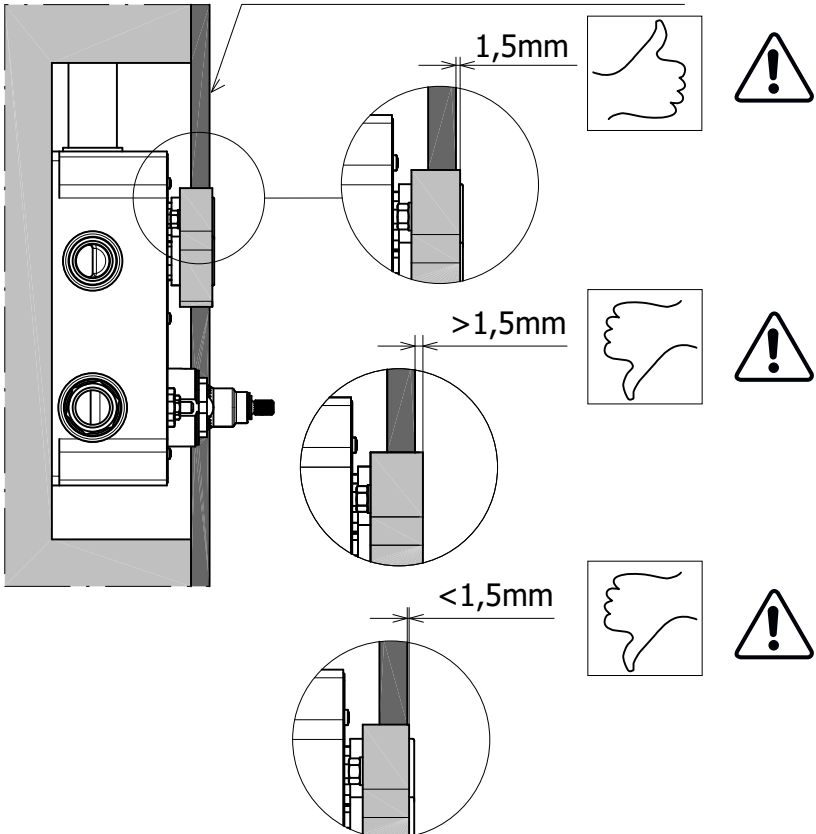


4



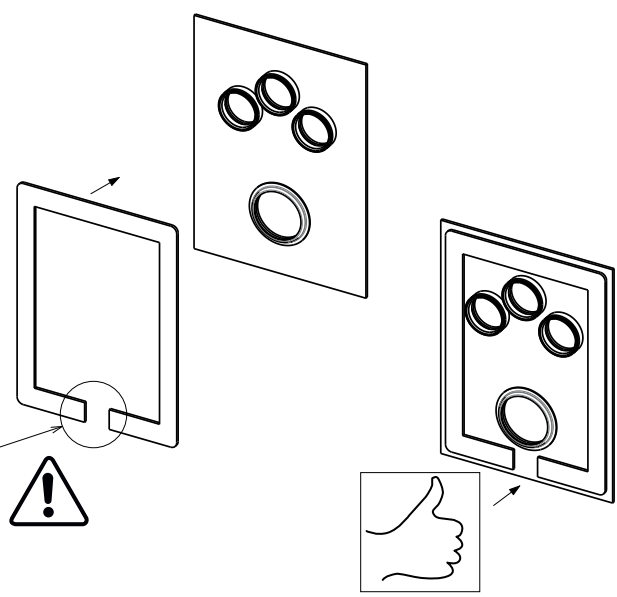
FILO DEL RIVESTIMENTO ESTERNO
 LINE OF THE EXTERNAL FACING
 FIL DU REVETEMENT EXTERNE
 AUSSENVERKLEIDUNG
 BORDE DE REVESTIMIENTO EXTERNO
 ЗАПОДЛИЦА С ВНЕШНЕЙ ОБЛИЦОВКОЙ
 YTTERBEKLADNADENS KANT
 外部螺纹

مستوى التغطية الخارجية

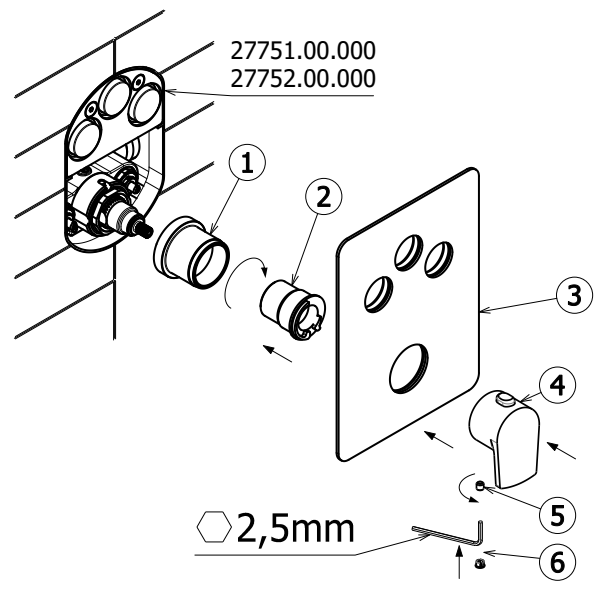


5

VERSO IL BASSO
 DOWNWARD
 VERS LE FOND
 NACH UNTEN
 HACIA PARA ABAJO
 КНИЗУ
 NEDĀT
 朝下
 إلى أسفل



6



IT INSTALLAZIONE - TARATURA DELLA CARTUCCIA

Dopo aver rimosso la parte frontale delle protezioni in plastica avvitare le boccole (1), assicurarsi che l'estremità della cartuccia termostatica sia in posizione corretta (normalmente verso il basso, con il segno (X) che corrisponde con il piano (Y) come in Fig.A). Nel caso in cui la temperatura dell'acqua fosse maggiore o minore di 38°C, posizionare un termometro sotto l'acqua corrente per tenere sotto controllo la temperatura e ruotare la manopola (J) fino al raggiungimento dei 38°C, **fare attenzione poi ad inserire il limitatore di temperatura (2) sempre come mostrato in Fig.B.** Posizionare il decoro (3), montare la maniglia (4), fissarla con il grano (5) e mettere il tappino (6). Smontare in senso inverso.

EN INSTALLATION - CALIBRATION OF THE CARTRIDGE

After removing the front of the protection, screw the bushes (1), make sure that the end of the thermostatic cartridge in the correct position (usually downward, with the sign (X) that corresponds with the plane (Y) as in Fig.A). If the water temperature is warmer or cooler than 38°C, place a thermometer under running water in order to keep an eye on the temperature and rotate the knob (J) until reaching 38°C, **make sure to insert the temperature limit control (2) always as shown in Fig. B on the assembly instructions.** Place the decor plate (3), install the handle (4), secure it with the fixing screw (5) and put the cover cap (6). Disassemble in reverse.

FR INSTALLATION - RÉGLAGE DE LA CARTOUCHE

Après avoir enlevé la partie frontale des protections en plastique visser les bagues (1), s'assurer que l'extrémité de la cartouche thermostatique soit en position correcte (normalement vers le bas, avec le signe (X) qu'il correspond avec le plan (Y) comme en Fig.A). Dans le cas où la température de l'eau est supérieure ou inférieure à 38°C, placer un thermomètre sous l'eau courante pour tenir sous contrôle la température et tourner la poignée (J) jusqu'à atteindre 38°C, **faire attention à placer le limiteur de température (2) toujours comme indiqué à la Fig.B.** Placer la plaque mural (3), poser la poignée (4), en la fixant avec la vis (5) et mettre le bouchon (6). Démontez au contraire.

DE INSTALLATION - EINSTELLUNG DER KARTUSCHE

Nachdem Sie die Vorderseite der Kunststoffabdeckungen entfernt haben, die Buchsen (1) anschrauben positionieren; vergewissern Sie sich, dass der Endteil der thermostatischen Kartusche in der richtigen Stellung ist (normalerweise nach unten, mit dem Zeichen (X), der dem Planen (Y) gemäß Bild A entspricht). Wenn die Wassertemperatur höher oder weniger als 38°C beträgt, ein Thermometer unter laufendem Wasser positionieren um die Temperatur unter Kontrolle zu halten und den Drehknopf (J) drehen bis die 38°C erreicht werden, **mit Beachtung, das der Temperatur-Begrenzer (2) immer hingelegt wird, wie es im Bild B dargestellt ist.** Die Dekorplatte (3) positionieren, den Griff (4) montieren, diesen mit dem Dübel (5) befestigen (6) die Abdeckungskappe. Demontieren Sie in umgekehrter Weise.

ES INSTALACIÓN - CALIBRACIÓN DE LOS CARTUCHO

Después de quitar la parte frontal de la protección de plástico, atornillar los casquillos (1), averiguar que la parte final del cartucho termostático está en la posición correcta (abajo, con el signo (X) en correspondencia con el plan (Y) como en la Fig.A). Si la temperatura del agua fuese menor o mayor a 38 °C, colocar un termómetro en el flujo de agua para controlar la temperatura y girar la manilla (J) hasta lograr los 38°C, **luego es fundamental que se inserte el limitador de temperatura (2) siempre como se muestra en la Fig.B.** Poner el embellecedor (3), instalar la maneta (4), poner el tornillo de fijación (5) y poner la tapa (6). Desmontar al revés.

FIG. A

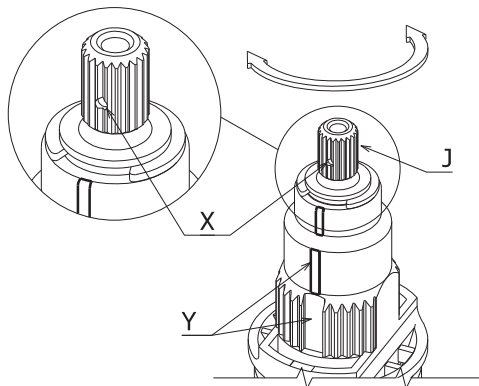
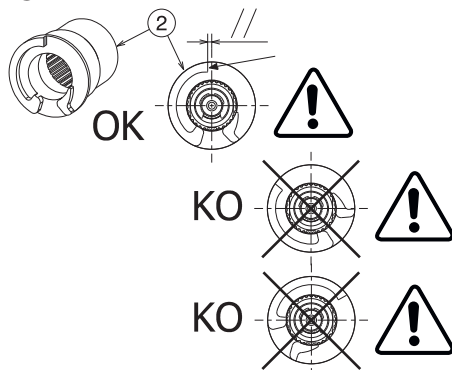
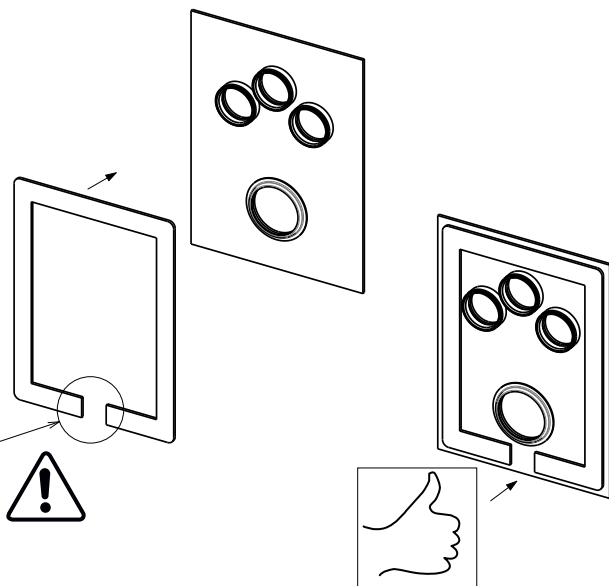


FIG. B

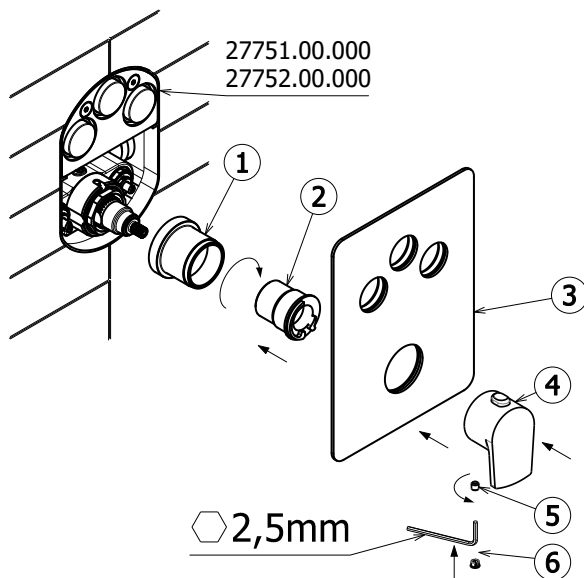


5

VERSO IL BASSO
 DOWNWARD
 VERS LE FOND
 NACH UNTEN
 HACIA PARA ABAJO
 КНИЗУ
 NEDÄT
 朝下
 إلى أسفل



6



RU УСТАНОВКА – КАЛИБРОВКА КАРТРИДЖА

После снятия передней части пластиковой защиты закрутите втулки (1), убедитесь, что конец термостатического картриджа находится в правильном положении (обычно к низу со знаком (X), соответствующим плоскости (Y) как на рис. А). Если температура воды выше или ниже 38°C, поместите термометр под проточную воду, чтобы держать температуру под контролем, и поворачивайте ручку (J), пока температура не достигнет 38°C. **Не забывайте всегда ставить ограничитель температуры (2), как показано на рис. В.** Установите декоративный элемент (3), установите ручку (4), закрепите ее с помощью стопора (5) и установите заглушку (6). Разберите в обратном порядке.

SV INSTALLATION - KALIBRERING AV PATRONEN

Efter att ha avlägsnat plastskyddets framsida, ska du skruva fast bussningarna (1) och försäkra dig om att termostatpatronens ända befinner sig i korrekt läge (normalt nedåt med markeringen (X) motsvarande planet (Y) så som i Fig. A). Om vattentemperaturen skulle vara lägre eller högre än 38°C, ska du placera en termometer under det rinnande vattnet för att hålla temperaturen under kontroll och vrida vredet (J) tills den når 38°C. **Var sen uppmärksam när du för in temperaturbegränsaren (2) fortfarande så som visas i Fig. B.** Sätt beslaget (3) på plats, montera handtaget (4), fäst det med ställskruven (5) och sätt på pluggen (6). Montera ned i omvänd ordning.

ZH 安装 - 滤芯校准

移除衬套 (1) 上安装的塑料保护套前端后, 确认恒温滤芯一端已正确就位 (通常朝下, “X” 符号应同平面 “Y” 对齐, 如图A所示)。如水温高于或低于38摄氏度, 请将温度计放入流水中, 以便调控温度, 可将调节旋钮 (J) 转动至38摄氏度, 注意再插入温度限制器 (2), 如图B所示。将装饰件 (3) 定位好, 安装好手柄 (4), 再用螺母 (5) 固定, 最后放好护罩 (6)。按照反方向拆卸。

AR التركيب - معايرة الخرطوشة

بعد إزالة الجزء الأمامي من الواقيات البلاستيكية، قم بربط الجَلْب (1)، وتأكد من أن نهاية الخرطوشة الحرارية في الموضع الصحيح (عادةً لأسفل، مع جعل الإشارة (X) مقابلة للمستوى (Y) كما هو موضح في الشكل A). إذا كانت درجة حرارة الماء أعلى أو أقل من 38 درجة مئوية، ضع مقياس حرارة تحت الماء الجاري للحفاظ على درجة الحرارة تحت السيطرة، وأدر المقبض (J) حتى تصل إلى 38 درجة مئوية، ثم انتبه لإدخال محدد درجة الحرارة (2) دائماً كما هو موضح في الشكل B. ضع الزُخرفة (3)، قم بتثبيت المقبض (4)، وثبته باستخدام مسمار الجويط (5) وضع الغطاء الصغير (6). التفكيك في الاتجاه المعاكس.

FIG. A

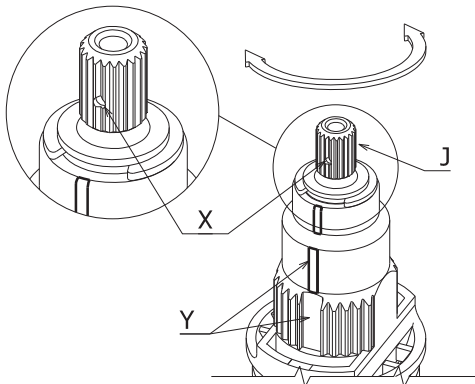
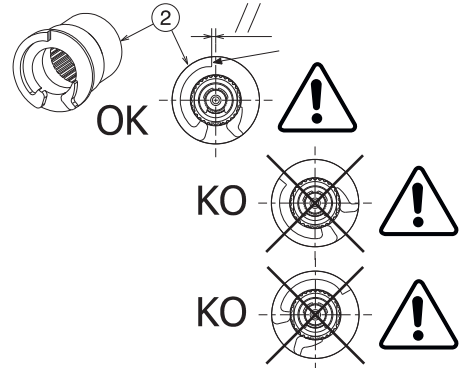
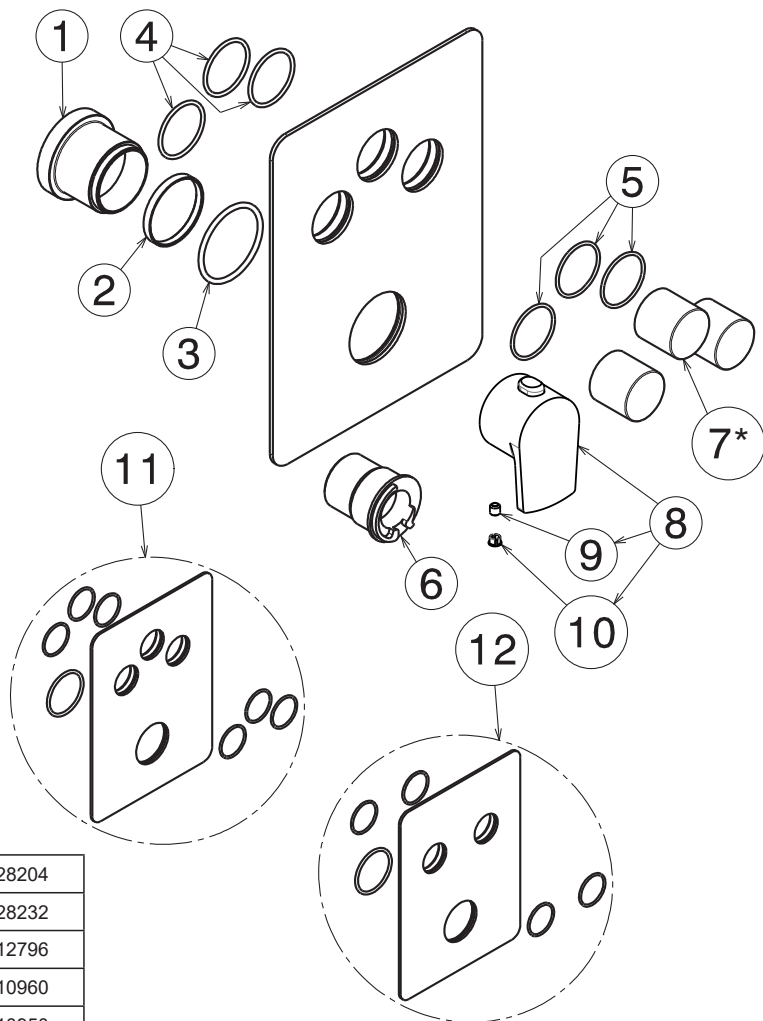





FIG. B



HAKA 70436E - 70437E

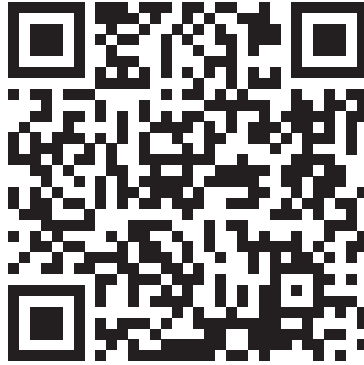


1	28204
2	28232
3	12796
4	10960
5	10950
6	28234
7*	CODE
8	30974
9	13406
10	11902
11	30176
12	30175

7*	CODE
	30178
	30179
	30180

SMALTIMENTO DELL'IMBALLAGGIO
PACKAGING DISPOSAL
ÉLIMINATION DE L'EMBALLAGE
ENTSORGUNG DER VERPACKUNG
ELIMINACIÓN DEL EMBALAJE
УТИЛИЗАЦИЯ УПАКОВКИ
BORTSKAFFANDE AV EMBALLAGET
包装处理

التخلص من مواد التعبئة والتغليف



SMALTIMENTO DEI COMPONENTI A FINE VITA
DISPOSAL OF THE EOL COMPONENTS
ÉLIMINATION DES COMPOSANTS EN FIN DE VIE
ENTSORGUNG DER BESTANDTEILE AM ENDE DER LEBENSDAUER
ELIMINACIÓN DE LOS COMPONENTES A FINAL DE SU VIDA ÚTIL
УТИЛИЗАЦИЯ ОТСЛУЖИВШИХ КОМПОНЕНТОВ
BORTSKAFFANDE AV UTJÄNTA KOMPONENTER
处理元件的后束结命寿用使

التخلص من المكونات في نهاية العمر التشغيلي

NEWFORM S.p.A.

via Marconi, 25/A – Frazione Vintebbio – 13037 Serravalle Sesia – (VC) Italy
Tel. +39/0163452011 (r.a.) www.newform.it newform@newform.it