

# BLINK



70857E



70872E



70873E

# BLINK LUXURY



70957E



70972E



70973E



**AVVERTENZE PER L' USO E LA MANUTENZIONE**

- Il presente manuale è parte integrante del prodotto.
- È necessario conservarlo in buono stato e per tutto il ciclo di vita del prodotto.
- Vi consigliamo di leggere attentamente il presente manuale e tutte le disposizioni ivi contenute prima di utilizzare e installare il prodotto.
- L'installazione dovrà essere effettuata da personale qualificato, conformemente ai regolamenti in vigore.
- Per tutti gli articoli da incasso, testare l'impianto (entrate/uscite), prima di completare il rivestimento esterno.
- Il costruttore declina ogni responsabilità in caso di utilizzazione del prodotto con finalità diverse da quelle previste.
- Non disperdere resti di imballaggio nell'ambiente.
- Non creare ostacoli al passaggio dell'acqua.
- Evitare, in ogni caso, l'utilizzo di spugne metalliche o abrasive o di detergenti o prodotti abrasivi che potrebbero danneggiare le superfici.
- Soprattutto nel caso di nuove installazioni, onde evitare che impurità o detriti possano giungere all'interno della rubinetteria dando origine a problemi di funzionamento, spurgare l'impianto prima di mettere in esercizio i prodotti.
- Pulire esclusivamente con acqua e sapone. Risciacquare abbondantemente e asciugare con un panno morbido.
- Si consiglia, per una più lunga durata del miscelatore e della cartuccia, l'installazione di rubinetti filtro a monte del miscelatore.

**WARNINGS FOR THE USE AND MAINTENANCE**

- This manual is an integral part of the product.
- Keep it in good conditions and at hand throughout product's life.
- We recommend reading carefully this manual and all the instructions contained before using and installing the product.
- The installation should be made by qualified staff in compliance with regulations in force.
- As concerns the built-in items, test the system (inlets/ outlets) before completing the external covering.
- The manufacturer is not liable in case of use of the product with purposes other than those provided for.
- Do not leave the residues of the packaging in the home environment.
- Do not hinder the water flow.
- Totally avoid using metallic or abrasive sponges and detergents or abrasive products in order not to damage the surfaces.
- Especially with new installations, in order to prevent impurities or debris penetrating into the tap and causing working problems, purge the system before activating the mixer.
- Clean only with water and soap. Carefully rinse and dry with a soft cloth.
- In order to maintain the mixer and its cartridge in the best and long-lasting conditions, we suggest to fit under-top valves with filter.

**AVERTISSEMENTS POUR L'UTILISATION ET ENTRETIEN**

- Ce manuel est une partie intégrante du produit.
- Il faut le conserver en bon état et à portée pendant tout le cycle de vie du produit.
- Nous conseillons de lire attentivement ce manuel et toutes les consignes qui s'y trouvent avant d'utiliser et d'installer le produit.
- L'installation devra être effectuée par du personnel qualifié et conformément aux réglementations en vigueur.
- En cas de tous les articles à encasturer, tester le système (entrées/sorties) avant de terminer le revêtement externe.
- Le constructeur décline toute responsabilité en cas d'utilisation du produit dans des buts différents de ceux prévus.
- Ne pas abandonner les résidus de l'emballage dans l'environnement domestique.
- Ne pas faire obstacle au passage de l'eau.
- Éviter absolument d'utiliser des éponges métalliques ou abrasives et des détergents ou produits abrasifs afin de ne pas abîmer les surfaces.
- Surtout en cas de nouvelles installations, et afin d'éviter que des impuretés ou des débris arrivent à l'intérieur du robinet et causer des problèmes de fonctionnement, purger le système avant d'activer les produits.
- Nettoyer uniquement à l'eau et au savon. Rincer soigneusement et sécher avec un chiffon doux.
- On conseille, pour une plus longue durée du mitigeur et de la cartouche, l'installation de robinets filtre sur les flexibles/tuyaux de raccordement.

**HINWEISE FÜR DIE VERWENDUNG UND REINIGUNG**

- Das vorliegende Handbuch ist Bestandteil des Produktes.
- Es soll im Handbereich und in perfektem Zustand während des ganzen Lebenszyklus des Produktes aufbewahrt werden.
- Es ist empfehlenswert, das vorliegende Handbuch und alle darin enthaltenen Informationen sorgfältig zu lesen, bevor das Produkt zu montieren und anzuwenden.
- Die Montage soll von Fachpersonal unter Beachtung der gültigen Vorschriften durchgeführt werden.
- Bei allen Einbaueinheiten ist es ratsam, dass man die Anlage auf korrekte Funktionstätigkeit überprüft (Eingänge/Ausgänge) überprüft, bevor man die externe Verkleidung vervollständigt.
- Der Hersteller lehnt jegliche Verantwortung für die unsachgemäße Verwendung des Produktes ab.
- Keine Rückstände der Verpackung im haushaltsbereich unbewacht lassen.
- Die Wasserdurchgänge nicht verstopfen.
- Keine Metall- bzw. Abrasive schwammen, Reinigungsmittel und Schleifmittel verwenden, um zu vermeiden, dass die Oberfläche beschädigt wird.
- Vorallem, wenn es sich um neue Installationen handelt sollte man, bevor man die neuen Produkte in Betrieb nimmt, die Anlage reinigen, um zu verhindern, dass Verunreinigungen und Ablagerungen in die Armaturen gelangen, welche Funktionsstörungen verursachen könnten.
- Nur mit Wasser und Seife reinigen, sorgfältig ausspülen und mit einem weichen Tuch austrocknen.
- Zu einer längeren Dauer des Mischers und der Kartusche, wird es empfohlen, Unterfisch-Filterhähne zu installieren.

**ADVERTENCIAS PARA EL USO Y MANUTENCIÓN**

- El presente manual es parte integrante del producto.
- Es necesario guardar el manual en buen estado y durante todo el ciclo de vida del producto.
- Les aconsejamos que lean con cuidado el presente manual y todas las disposiciones contenidas antes de utilizar e instalar el producto.
- La instalación tendrá que ser efectuada por personal calificado conformemente a los reglamentos en vigor.
- Antes de finalizar el revestimiento exterior, ensayen la instalación (entradas / salidas) de todos los artículos por empotrar.
- El constructor declina todo tipo de responsabilidad en caso de utilización del producto con finalidades diferentes de aquellas previstas.
- No tiren los restos de los embalajes al medio ambiente.
- No creen obstáculos de ninguna forma el pasaje de agua.
- Eviten, de todas formas, la utilización de esponjas metálicas o abrasivas o detergentes o productos abrasivos que podrían perjudicar las superficies.
- Sobre todo en caso de nuevas instalaciones, para evitar que impurezas o residuos puedan alcanzar el interior del grifo causando problemas de funcionamiento, purgar la instalación antes de poner en funcionamiento el producto.
- Limpie exclusivamente con agua y jabón. Enjuague abundantemente y sequen con un trapo limpio.
- Se recomienda, para una mayor duración del mezclador y su cartucho, la instalación de filtros agua arriba del mezclador.

## РЕКОМЕНДАЦИИ ПО ЭКСПЛУАТАЦИИ И ТЕХНИЧЕСКОМУ ОБСЛУЖИВАНИЮ

- Данное руководство является неотъемлемой частью изделия.
- Необходимо хранить его в хорошем состоянии на протяжении всего срока службы изделия.
- Мы рекомендуем внимательно прочитать это руководство и все содержащиеся в нем инструкции перед использованием и установкой изделия.
- Установка должна выполняться квалифицированным персоналом в соответствии с действующими правилами.
- Необходимо протестировать работу системы входа/выхода воды всех встроенных элементов до завершения внешней отделки.
- Производитель снимает с себя всякую ответственность в случае использования продукта в целях, отличных от предусмотренных.
- Не выбрасывайте упаковку в окружающую среду.
- Не создавайте препятствий потоку воды.
- Избегайте использования металлических или абразивных губок или абразивных моющих средств, которые могут повредить поверхность.
- Попадания грязи или посторонних предметов в смесители особенно в новых установках, может привести к проблемам функционирования. Прочистите систему перед вводом изделий в эксплуатацию.
- Чистить только водой с мылом. Тщательно промыть и высушить мягкой тканью.
- Чтобы продлить срок службы смесителя и картриджа, мы рекомендуем устанавливать фильтры перед смесителем.

## VARNINGAR BETRÄFFANDE ANVÄNDNING OCH UNDERHÅLL

- Denna manual är en integrerad del av produkten.
- Den måste förvaras i gott skick och under hela produktens livslängd.
- Det rekommenderas att du noggrant läser denna manual och alla bestämmelserna i den, innan du använder och installerar produkten.
- Installationen ska utföras av kvalificerad personal i överensstämmelse med gällande förordningar.
- För alla inbyggnadsartiklar måste systemet (ingångar/utgångar) testas, innan den yttre beläggningen slutförs.
- Tillverkaren avsägar sig allt ansvar för användning av produkten i andra syften än de, som förutsätts.
- Kasserat inte förpackningsrester i miljön.
- Skapa inte hinder för vattnets passage.
- Undvik, i vilket fall som helst, användning av svampar i metall, eller som skulle kunna nöta, eller nötande rengöringsmedel eller produkter, som skulle kunna skada ytorna.
- Framför allt, vid nya installationer, för att förhindra att smuts eller skräp skulle kunna tränga in på kranarnas insida och ge upphov till problem vid användning, ska systemet tappas ur innan produkten tas i bruk.
- Rengör uteslutande med tvål och vatten. Skölj rikligt och torka med en mjuk trasa.
- För att blandaren och patronen ska vara så länge som möjligt, rekommenderas det att du installerar filterkranar ovanför blandaren.

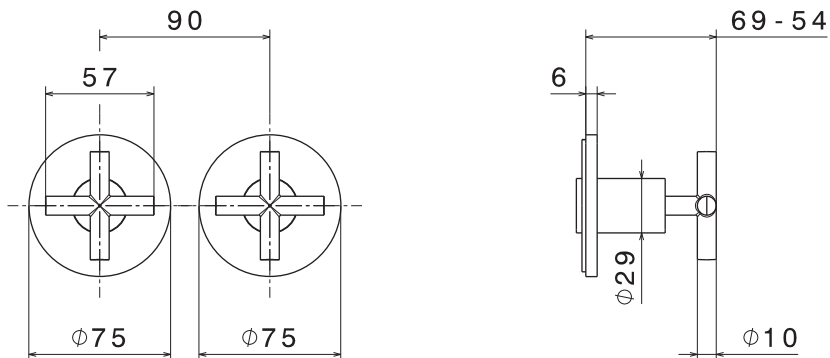
## 使用及维护说明

- 本手册是产品完整不可分割的一部分。
- 在产品整个使用寿命期间，请妥善保管手册。
- 使用 and 安装产品前，请仔细阅读本手册，了解手册全部内容。
- 产品安装必须由具有资质的人员操作，同时遵守现行规范要求。
- 外部墙面完成前，所有入墙安装部件均需测试装置（入口/出口）运行。
- 如将产品用于制造商规定用途之外的其他用途而造成损失，制造商概不承担任何责任。
- 切勿将剩余包装材料丢弃在环境中。
- 切勿阻挡水流通道。
- 无论何种情况，避免使用金属海绵、研磨性洗涤剂或产品，以免损伤产品表面。
- 尤其是在产品首次安装后，应避免杂质或碎屑进入管道内部，从而造成运行故障，为此，产品运行前应先将设备内部清洗干净。
- 仅可使用水和肥皂清洁产品。随后用足量清水冲洗，最后再用软布擦干。
- 为使混合器和滤芯能够长期使用，建议将水龙头滤网安装在混合器的上游。

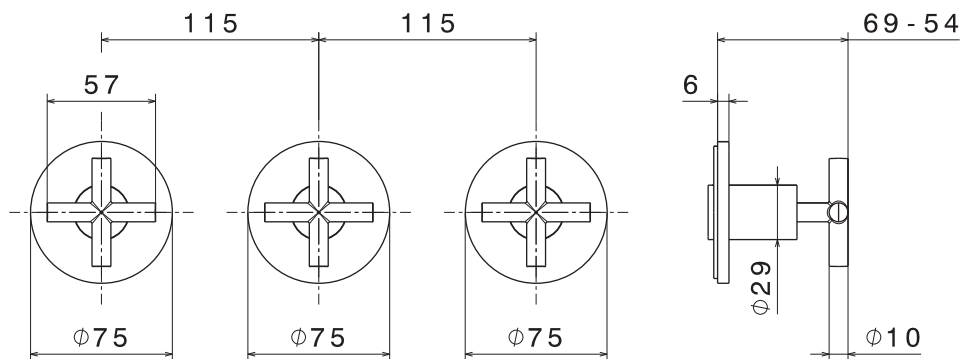
## تحذيرات الاستخدام والصيانة

- هذا الدليل جزء لا يتجزأ من المنتج.
- يجب أن يبقى لديك في حالة جيدة وطوال دورة حياة المنتج.
- ننصحك بقراءة هذا الدليل بعناية وجميع الأحكام الواردة فيه قبل استخدام المنتج وتركيبه.
- يجب أن يتم التركيب بالاستعانة بموظفين مؤهلين، بما يتوافق مع اللوائح المعمول بها.
- بالنسبة لجميع العناصر المدمجة، قم باختبار النظام (المدخل/المخارج) قبل استكمال التكبسية الخارجية.
- لا تتحمل الشركة المصنعة أي مسؤولية في حالة استخدام المنتج لأغراض أخرى غير تلك المتوقعة منه.
- لا تتخلص من بقايا مواد التعبئة والتغليف في البيئة.
- لا تضع علبات أمام مرور الماء.
- في أي حال، تجنب استخدام قطع الإسفنج أو المنظفات المعدنية أو الكاشطة أو المنتجات الكاشطة التي قد تلتف الأسطح.
- خاصة في حالة التركيبات الجديدة، ولمنع الشوائب أو الحطام من الوصول إلى داخل الصنابير مما يؤدي إلى حدوث مشاكل في التشغيل، قم بتطهير النظام قبل تشغيل المنتجات.
- نظف المنتج بالماء والصابون فقط. اشطفه جيدًا، وجففه بقطعة قماش ناعمة.
- للحصول على عمر أطول للخلاط والخرطوشة، يوصى بتركيب صنابير مرشحة في اتجاه تيار الخلاط.

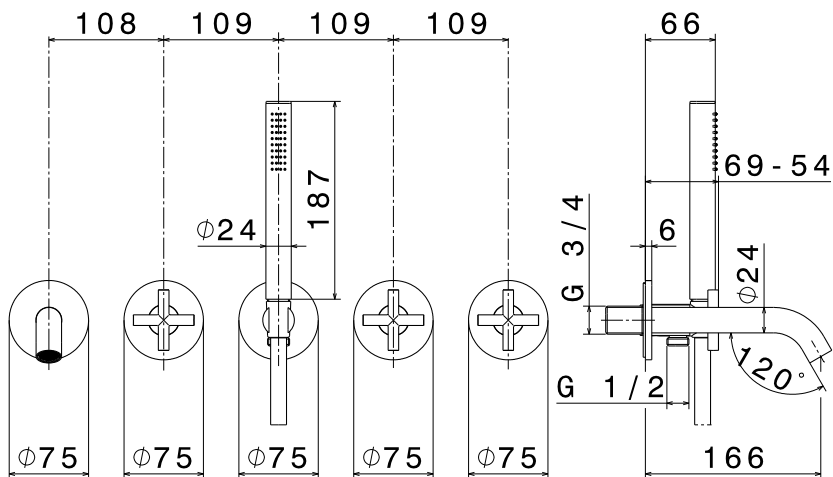
## 70857E - 70957E



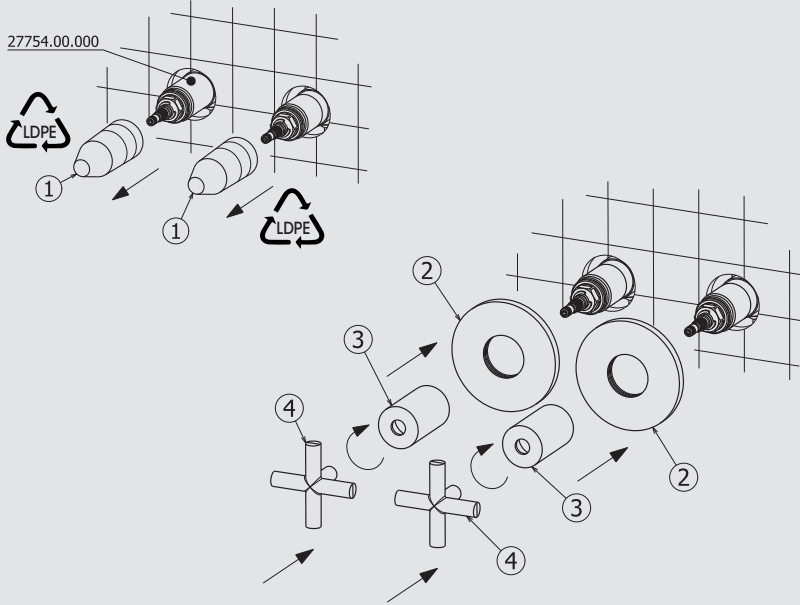
## 70872E - 70972E



**70873E - 70973E**



## 70857E - 70957E



### FASE 1\_PHASE 1\_ÉTAPE 1\_SCHRITT 1\_FASE 1\_ 1\_ЭТАП\_FAS 1\_步骤一\_ 1\_المرحلة

#### IT **Fissaggio parti esterne.**

Togliere le protezioni in plastica (1) come indicato in figura. Procedere al montaggio delle parti esterne avvitando le boccole (3), inserendo i decori (2) e la maniglia (4).

#### EN **Fastening external parts.**

Remove the plastic protections (1) as shown in the figure. Proceed with the assembly of the external parts by screwing the bushes (3), inserting the decor plates (2) and the handles (4).

#### FR **Fixation pièces extérieures.**

Enlever la protection en plastique (1) comme par le dessin. Procéder au montage des parties externes vissant les bagues (3), insérer les décors (2) et les poignées (4).

#### DE **Befestigung der Aussenteile.**

Kunststoffkappen entfernen (1) wie in Bild gezeigt. Die Aussenteile montieren, indem man die Buchsen (3) anschraubt, die Dekorplatten (2) und die Handgriffe (4) einführt.

#### ES **Fijación partes exteriores.**

Quitar las tapas de plástico (1) como se muestra en la figura. Proceder al montaje de las partes externas atornillando los casquillos (3), insertando los embellecedors (2) y las manetas (4).

#### RU **Крепление внешних частей.**

Снимите пластиковую защиту (1) как показано на рисунке. Продолжите монтаж внешних частей, привинтите втулки (3), установите декоративные элементы (2) и ручку (4).

#### SV **Fäste av de yttre delarna.**

Avlägsna skydden i plast (1) så som visas i figuren. Utför montering av de externa delarna genom att skruva fast bussningarna (3) och föra in beslagen (2) och handtaget (4).

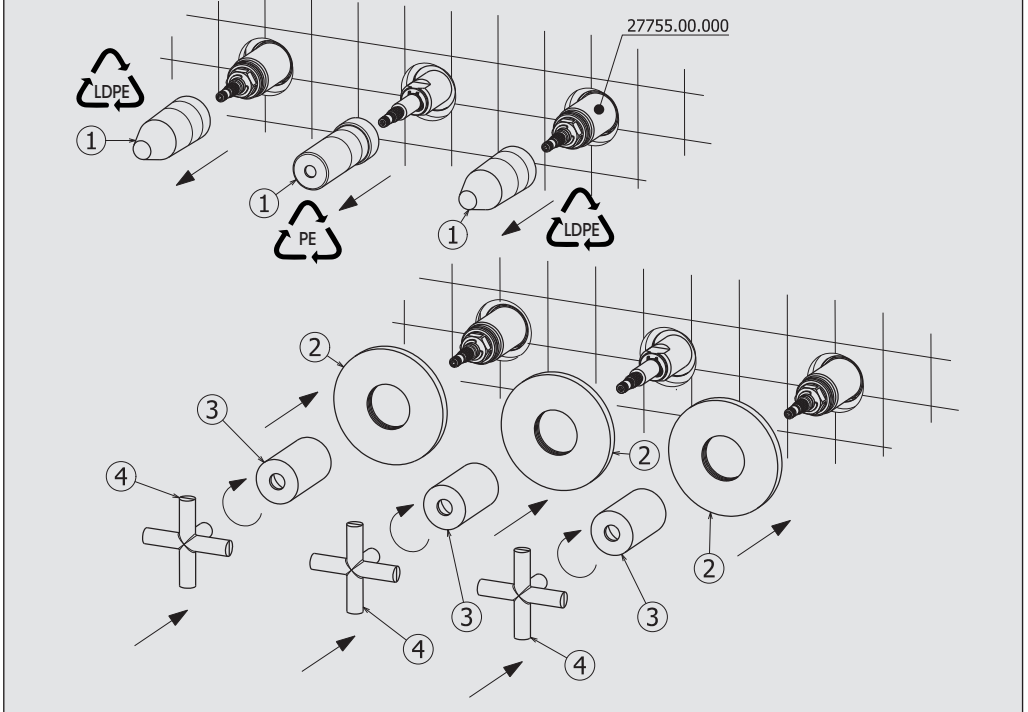
#### ZH **外部件固定**

除去塑料保护 (1) 按照图示移开护盖。继续安装外露部分，拧紧套筒 (3)，插入配饰 (2) 和手柄 (4)。

#### تركيب الأجزاء الخارجية - AR

انزع الواقيات البلاستيكية (1) وانزع الغطاء كما هو موضح في الشكل. تابع تجميع الأجزاء الخارجية عن طريق إحكام ربط الجلب (3) وإدخال الزخارف (2) والمقبض (4).

## 70872E - 70972E



### FASE 1\_PHASE 1\_ÉTAPE 1\_SCHRITT 1\_FASE 1\_ 1\_ЭТАП\_FAS 1\_步骤一\_ 1\_المرحلة 1

#### IT **Fissaggio parti esterne.**

Togliere le protezioni in plastica (1) come indicato in figura. Procedere al montaggio delle parti esterne avvitando le boccole (3), inserendo i decori (2) e la maniglia (4).

#### EN **Fastening external parts.**

Remove the plastic protections (1) as shown in the figure. Proceed with the assembly of the external parts by screwing the bushes (3), inserting the decor plates (2) and the handles (4).

#### FR **Fixation pièces extérieures.**

Enlever la protection en plastique (1) comme par le dessin. Procéder au montage des parties externes vissant les bagues (3), insérer les décors (2) et les poignées (4).

#### DE **Befestigung der Aussenteile.**

Kunststoffkappen entfernen entfernen (1) wie in Bild gezeigt. Die Aussenteile montieren, indem man die Buchsen (3) anschraubt, die Dekorplatten (2) und die Handgriffe (4) einführt.

#### ES **Fijación partes exteriores.**

Quitar las tapas de plástico (1) como se muestra en la figura. Proceder al montaje de las partes externas atornillando los casquillos (3), insertando los embellecedors (2) y las manetas (4).

#### RU **Крепление внешних частей.**

Снимите пластиковую защиту (1) как показано на рисунке. Продолжите монтаж внешних частей, привинтите втулки (3), установите декоративные элементы (2) и ручку (4).

#### SV **Fäste av de yttre delarna.**

Avlägsna skydden i plast (1) så som visas i figuren. Utför monteringen av de externa delarna genom att skruva fast bussningarna (3) och föra in beslagen (2) och handtaget (4).

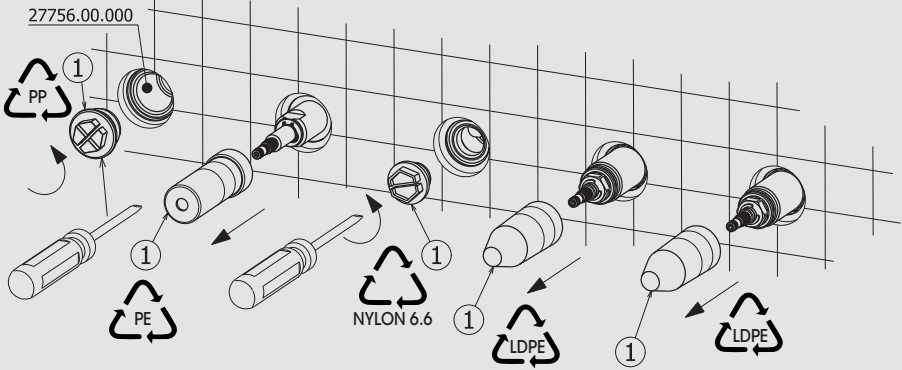
#### ZH **外部件固定**

除去塑料保护 (1) 按照图示移开护盖。继续安装外露部分，拧紧套筒 (3)，插入配饰 (2) 和手柄 (4)。

#### تركيب الأجزاء الخارجية - AR

انزع الواقيات البلاستيكية (1) وانزع الغطاء كما هو موضح في الشكل. تابع تجميع الأجزاء الخارجية عن طريق إحكام ربط الجلب (3) وإدخال الزخارف (2) والمقبض (4).

## 70873E - 70973E



### FASE 1\_PHASE 1\_ÉTAPE 1\_SCHRITT 1\_FASE 1\_ 1\_ЭТАП\_FAS 1\_ 步骤一\_ 1\_ المرحلة

#### IT **Fissaggio parti esterne.**

Togliere le protezioni in plastica (1) come indicato in figura.

#### EN **Fastening external parts.**

Remove the plastic protections (1) as shown in the figure.

#### FR **Fixation pièces extérieures.**

Enlever la protection en plastique (1) comme par le dessin.

#### DE **Befestigung der Aussenteile.**

Kunststoffkappen entfernen entfernen (1) wie in Bild gezeigt.

#### ES **Fijación partes exteriores.**

Quitar las tapas de plástico (1) como se muestra en la figura.

#### RU **Крепление внешних частей.**

Снимите пластиковую защиту (1) как показано на рисунке.

#### SV **Fäste av de yttre delarna.**

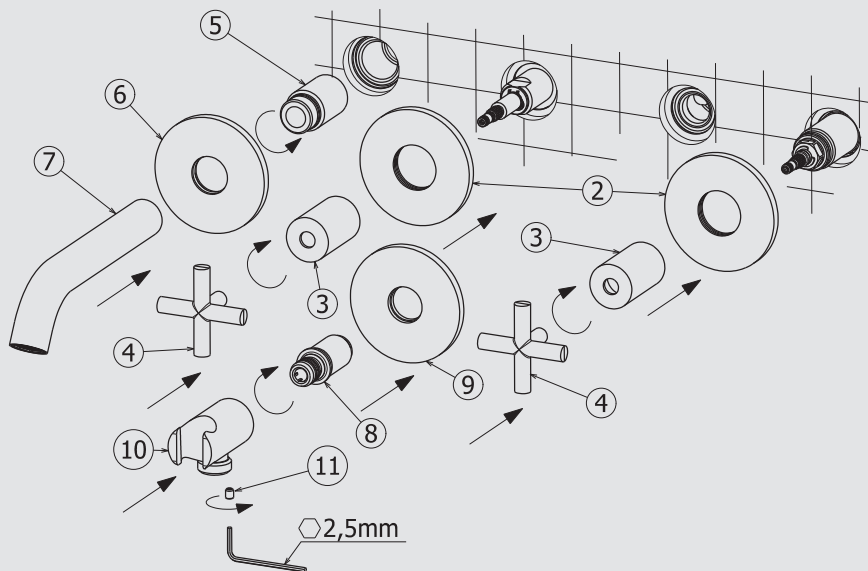
Avlägsna skydden i plast (1) så som visas i figuren.

#### ZH **外部件固定**

除去塑料保护 (1) 按照图示移开护盖。

تركيب الأجزاء الخارجية.  
انزع الواقيات البلاستيكية (1) وانزع الغطاء كما هو موضح في الشكل.

## 70873E - 70973E



### FASE 2 PHASE 2 ÉTAPE 2 SCHRITT 2 FASE 2 2 ЭТАП FASE 2 步骤二 2 المرحلة

#### IT **Fissaggio parti esterne.**

Procedere al montaggio delle parti esterne avvitando le bocche (3), inserendo i decori (2) e la maniglia (4). Avvitare il raccordo (5) alla bocca di erogazione (7) interponendo il decoro (6). Avvitare il raccordo (8), interponendo il decoro (9), inserire la presa acqua (10) e fissare il tutto con il grano (11).

#### EN **Fastening external parts.**

Proceed with the assembly of the external parts by screwing the bushes (3), inserting the decor plates (2) and the handles (4). To switch the junction (5) to the spout (7) by interposing the plate (6). Screw the connection (8), by interposing the decor plate (9), insert the wall union (10) and fixin everything with the screw (11).

#### FR **Fixation pièces extérieures.**

Procéder au montage des parties externes vissant les bagues (3), insérer les décors (2) et les poignées (4). Visser le raccord (5) au bec (7) en intercalant le décor (6). Visser la jonction (8), en interposant le décor (9), insérer la prise d'eau (10) et fixer par le goujon (11).

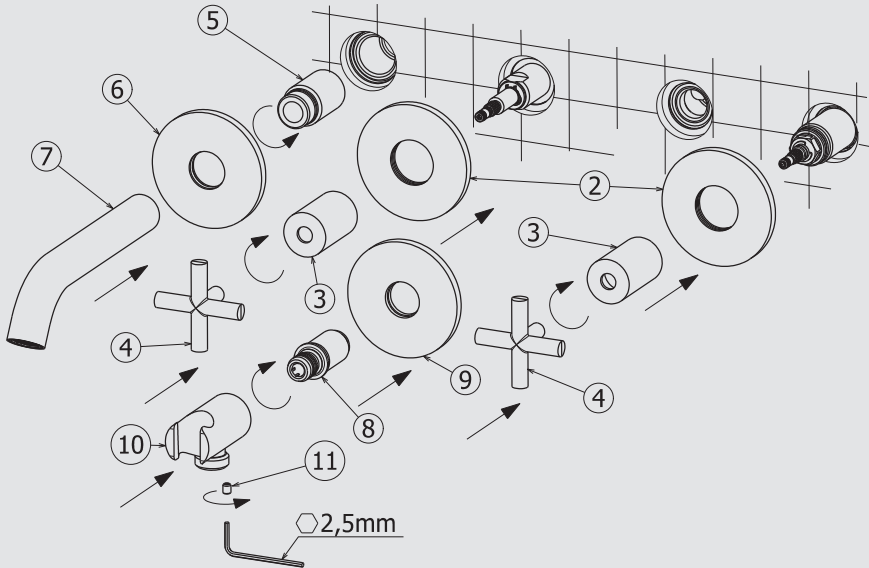
#### DE **Befestigung der Aussenteile.**

Die Aussenteile montieren, indem man die Buchsen (3) anschraubt, die Dekorplatten (2) und die Handgriffe (4) einführt. Das Verbindungsstück (5) an den Auslauf (7) anschrauben, indem man die Dekorplatte (6) dazwischenlegt. Den Anschluss (8) anschrauben, den Wandanschlussbogen (10) einführen indem man die Dekorplatte (9) dazwischenlegt end beide durch den Stift (11) befestigen.

#### ES **Fijación partes exteriores.**

Proceder al montaje de las partes externas atornillando los casquillos (3), insertando les embellecedors (2) y las manetas (4). Atornillen la unión (5) al caño (7) completo del embellecedor (6). Enroscar el racor (8) interponiendo el embellecedor (9), colocar la toma de agua (10) y fija todo con el prisionero (11).

## 70873E - 70973E



### FASE 2 PHASE 2 ÉTAPE 2 SCHRITT 2 FASE 2 2 ЭТАП\_FAS 2 步骤二 2 المرحلة

#### RU Крепление внешних частей.

Продолжите монтаж внешних частей, привинтите втулки (3), установите декоративные элементы (2) и ручку (4).

Привинтите штуцер (5) к изливу (7), установив между ними декоративный элемент (6). завинтите фитинг (8), установив между ними декоративный элемент (9). Вставьте водозаборник (10) и закрепите все с помощью установочного винта (11).

#### SV Fäste av de yttre delarna.

Utför monteringen av de externa delarna genom att skruva fast bussningarna (3) och föra in beslagen (2) och handtaget (4).

Skruva fast kopplingen (5) till förförelmunstycket (7) med beslaget (6) emellan. Skruva fast kopplingen (8), med beslaget (9) emellan, för in vattenintaget (10) och fäst allt med ställskruven (11).

#### ZH 外部件固定

继续安装外露部分，拧紧套筒 (3)，插入配饰 (2) 和手柄 (4)。

将接头 (5) 拧紧到出水口 (7) 上，放入配饰 (6)。拧紧内嵌部分的接头 (8)，放入配饰 (9)，放入出水开关 (10)，并用螺帽 (11) 固定。

#### AR - تركيب الأجزاء الخارجية.

تابع تجميع الأجزاء الخارجية عن طريق إحكام ربط الجلب (3) وإدخال الزخارف (2) والمقبض (4).  
قم بربط الوصلة (5) على الفوهة (7) مع إدخال الزخرفة (6). قم بربط الوصلة (8) مع إدخال الزخرفة (9)،  
أدخل مأخذ الماء (10)، وثبته باستخدام مسمار التركيب (11).

## IT INTERVENTI DI MANUTENZIONE

### SOSTITUZIONE VITONE

Estrarre la maniglia (1), svitare la boccola (2) e svitare il vitone (3).

### SOSTITUZIONE CARTUCCIA DEVIATRICE

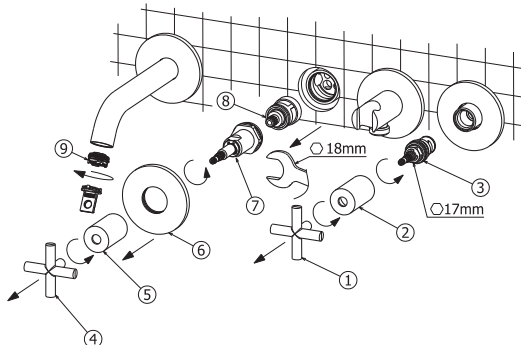
Estrarre la maniglia (4), svitare la boccola (5) e il decoro (6). Svitare la ghiera di fissaggio (7) e togliere la cartuccia deviatrice (8).

### PULIZIA DEL FILTRO AERATORE

Svitare il filtro aeratore (9) e soffiarlo per eliminare eventuali residui di sporco. Si consiglia di pulire dopo il primo utilizzo e di ripetere periodicamente tale operazione onde evitare riduzioni di portata.

### MANTENIMENTO

Si raccomanda inoltre di eseguire la pulizia dei rubinetti esclusivamente con acqua e sapone, evitando l'impiego di detersivi abrasivi (in polvere o liquidi), spugne abrasive o altri prodotti contenenti alcool, acidi od altre sostanze aggressive. La Newform s.p.a. non risponderà dei danni causati dall'inosseranza di tali regole.



## EN MAINTENANCE

### HEAD VALVE REPLACEMENT

Take the handle out (1), unscrew the bush (2) and the head valve (3).

### CARTRIDGE DEFLECTOR REPLACEMENT

Remove the handle (4), unscrew the bush (5) and the decorative plate (6). Unscrew the fastening ring nut (7) and remove the cartridge deflector (8).

### AERATOR FILTER CLEANING

Unscrew the aerator filter (9) and blow into it to remove any dirt residues. We recommend cleaning after the first use and periodically repeating this operation in order to avoid flow rate reductions.

### MAINTENANCE

In addition we recommend cleaning the taps exclusively with water and soap, avoiding using abrasive detergents (in powder or liquid), abrasive sponges or other products containing alcohol, acids or other aggressive substances. Newform s.p.a. will not respond to any damages caused by failure to observe the above rules.

## FR INTERVENTIONS D'ENTRETIEN

### REMPLACEMENT DE TÊTE

Extraire la poignée (1), dévisser la douille (2) et la tête (3).

### REMPLACEMENT CARTOUCHE COMMUTEUR

Extraire la poignée (4), dévisser la douille (5) et le décor (6). Dévisser la virole de fixation (7) et enlever la cartouche commutateur (8).

### NETTOYAGE DU FILTRE AERATEUR

Dévisser le filtre aérateur (9) et le souffler pour éliminer les éventuels résidus de saleté. On conseille de nettoyer après le premier emploi et de répéter périodiquement cette opération afin d'éviter des réductions de débit.

### ENTRETIEN

On recommande en plus d'effectuer le nettoyage des robinets exclusivement avec de l'eau et du savon, évitant l'emploi de détergents abrasifs (en poudre ou liquides), d'éponges abrasives ou d'autres produits contenant de l'alcool, des acides ou d'autres substances agressives. La Maison Newform s.p.a. ne répond pas des dommages causés par l'observation de ces règles.

## DE INSTANDHALTUNG

### AUSWECHSELN VOM OBERTEIL

Entfernen Sie den Griff (1), lösen Sie die Buchse (2) und die Schraube (3).

### AUSTAUSCH DER UMSTELLKARTUSCHE

Entfernen Sie den Griff (1), lösen Sie die Buchse (2) und die Verzierung (6). Den Befestigungsring (7) abschrauben und die Umstellkartusche (8) herausnehmen.

### REINIGUNG DES LUFTFILTERS

Den Luftfilter (9) herausschrauben und ihn blasen, um die evtl. Rückstände von Verschmutzung zu entfernen. Es ist ratsam, den Filter nach dem ersten Einsatz zu reinigen und danach die Reinigungsoperationen regelmäßig durchzuführen, um eine Minderung der Strömung zu vermeiden.

### INSTANDESETZUNG

Es ist überdies ratsam, die Hähne nur mit Wasser und Seife zu reinigen, und keine abrasive Reinigungsmittel (in Pulver bzw. Flüssigkeit), schleifende Schwämme oder weitere Produkte, die Alkohol, Säuren oder aggressive Stoffe enthalten, zu verwenden. Die Firma Newform S.p.A. haftet nicht für Schäden, die durch Nichtbeachtung solcher Vorschriften verursacht werden.

## ES MANTENIMIENTO

### SUSTITUCIÓN MONTURA

Extraigan la maneta (1), destornillen el casquillo (2) y la montura (3).

### SUSTITUCIÓN DEL CARTUCHO DESVIADOR

Extraigan la maneta (4), destornillen el casquillo (5) y el embellecedor (6). Destornillen la virola de fijación (7) y remuevan el cartucho desviador (8).

### LIMPIEZA DEL FILTRO AIREADOR

Destornillen el filtro aireador (9) y soplen en ello para eliminar los eventuales residuos de suciedad. Les aconsejamos que limpien el filtro después de la primera utilización y que repitan periódicamente la operación para evitar una reducción del caudal.

### MANTENIMIENTO

Les recomendamos, además, que limpien los grifos utilizando exclusivamente agua y jabón, evitando el empleo de detergentes abrasivos (en polvo o líquidos), esponjas abrasivas u otros productos que contienen alcohol, ácidos u otras sustancias agresivas. La Newform s.p.a. no responderá de los daños causados por el incumplimiento de tales reglas.

## RU ПРОВЕДЕНИЕ ТЕХОБСЛУЖИВАНИЯ

### ЗАМЕНА НАЖИМНОГО ВИНТА

Извлеките ручку (1), отвинтите и снимите муфту (2) и нажимной винт (3).

### ЗАМЕНА ДИВЕРТОРА

Извлеките ручку (4), отвинтите и снимите муфту (5) и декоративный элемент (6).

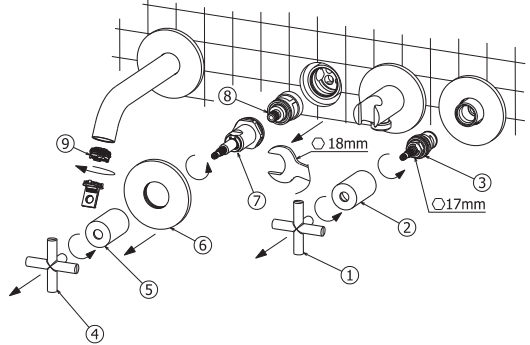
Отвинтите колцевую гайку (7) и извлеките дивертор (8).

### ОЧИСТКА ФИЛЬТРА АЭРАТОРА

Отвинтите фильтр аэратора (9) и продуйте его, чтобы удалить возможные остатки грязи. Рекомендуется очищать его после первого использования и периодически повторять эту операцию, чтобы избежать снижения производительности.

### УХОД И СОДЕРЖАНИЕ

Кроме этого рекомендуется очищать краны исключительно водой с мылом, избегая использования абразивных моющих средств (порошка или жидкости), абразивных губок или других продуктов, содержащих спирт, кислоты или другие агрессивные вещества. Компания Newform S.p.A. не несет ответственности за ущерб, причиненный несоблюдением этих правил.



## SV UNDERHÅLLSINGREPP FÖR BYTE

### BYTE AV BLANDARE

Dra ut handtaget (1), skruva loss bussningen (2) och skruva loss blandaren (3).

### BYTE AV AVLEDARPATRON

Dra ut handtaget (4), skruva loss bussningen (5) och beslaget (6).

Skruva loss låsringen (7) och avlägsna avledarpatronen (8).

### RENGÖRING AV VENTILATIONSFILTRET

Skruva loss ventilationsfiltret (9) och blås ur det för att avlägsna eventuella rester av smuts. Det rekommenderas att du rengör det efter första användning och att du regelbundet utprepar detta ingrepp för att undvika flödesminskning.

### UNDERHÅLL

Det rekommenderas dessutom att du rengör kranarna uteslutande med tvål och vatten och undviker användning av nötande rengöringsmedel (i pulverform eller flytande), nötande svampar eller andra produkter, som innehåller alkohol, syror eller andra aggressiva ämnen. Newform S.p.A. ansvarar inte för skador, som orsakats av underlåtenhet att följa dessa regler.

## ZH 维护

### 更换螺栓

抽出手柄 (1)，拧松套筒 (2) 并拧开螺栓 (3)。

### 更换分流器滤芯

抽出手柄 (4)，拧松套筒 (5) 并拧开配饰 (6)。拧开固定环螺母 (7)，取出分流器滤芯 (8)。

### 充气过滤器的清理

按下充气过滤器 (9)，风吹，清除可能存留的污垢残余。初次使用和阶段性重复操作后建议进行清理，以避免流量减少。

### 维护

另外清理水龙头只能用水和肥皂，避免使用磨蚀洗涤剂 (粉状或液体)、磨蚀海绵或其他含酒精，酸性物质或其他化学制剂物品。Newform s.p.a. 股份公司对于不遵守规定而导致的损失将不负任何责任。

## AR الفواصل الزمنية للصيانة

### استبدال الجويط

استخرج المقبض (1)، وفك الجلبة (2)، وفك الجويط (3).

### استبدال خرطوشة المحول

استخرج المقبض (4)، وفك الجلبة (5) والزخرفة (6). قم بفك صامولة التركيب (7) ثم أخرج محول الخرطوشة (8).

### تنظيف المرشح الهوائي

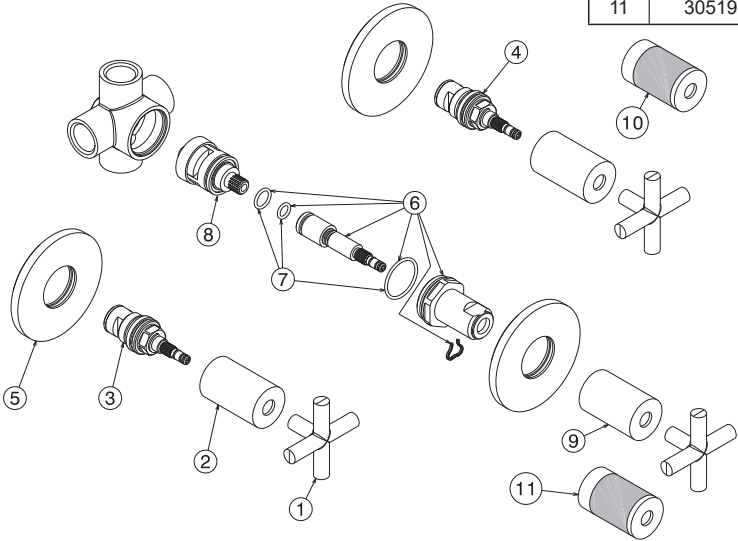
فك المرشح الهوائي (9)، وانفخه لإزالة أي بقايا من الأوساخ. يُمنح بالتنظيف بعد الاستخدام الأول وتكرار هذه العملية بشكل دوري لتجنب انخفاض السعة.

### الصيانة

يوصى أيضًا بتنظيف الصابير بالماء والصابون فقط، وتجنب استخدام المنظفات الكاشطة (في شكل مسحوق أو سائل)، أو قطع الإسفنج الكاشطة أو المنتجات الأخرى التي تحتوي على كحول أو أحماض أو مواد عدوانية أخرى. تُعفى NEWFORM S.p.A. من أية مسؤولية عن الأضرار الناجمة عن عدم مراعاة هذه القواعد.

## BLINK 70857E-70872E

1	30456
2	17522
3	25962
4	25963
5	11165
6	30496
7	13350
8	25961
9	30518



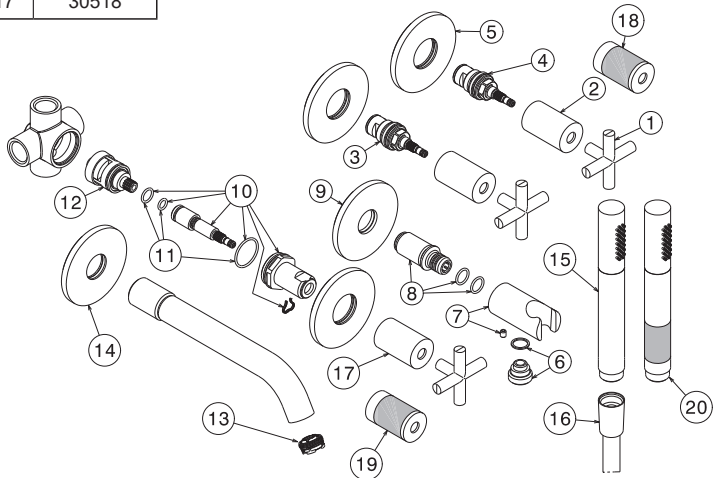
## BLINK LUXURY 70957E-70972E

10	30465
11	30519

## BLINK 70873E

1	30456
2	17522
3	25963
4	25962
5	11165
6	10604
7	24522
8	22248
9	30422
10	30496
11	13350
12	25961

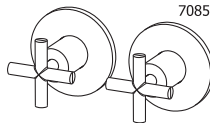
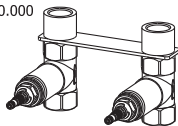
13	26843
14	30421
15	23129
16	15144
17	30518



## BLINK LUXURY 70973E

18	30465
19	30519
20	30469

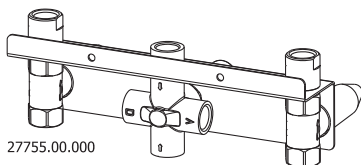
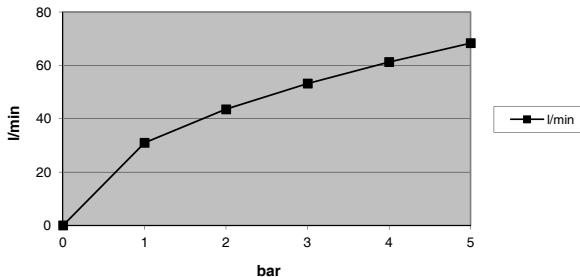
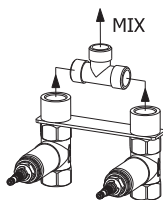
27754.00.000



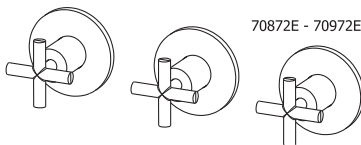
70857E - 70957E

**70857E + 27754**  
**70957E + 27754**

bar	l/min
0	0
1	30,96
2	43,54
3	53,19
4	61,25
5	68,33



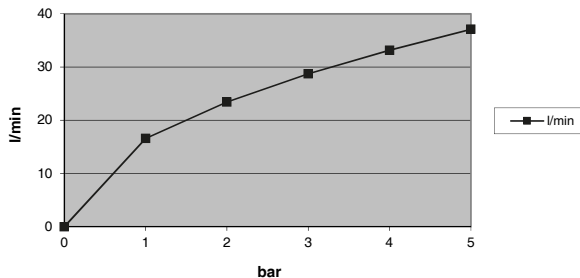
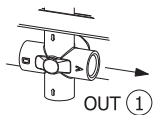
27755.00.000



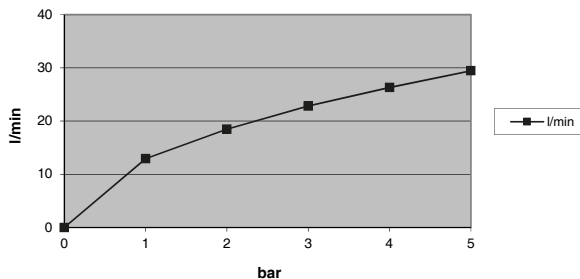
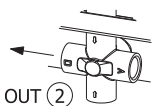
70872E - 70972E

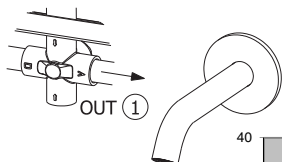
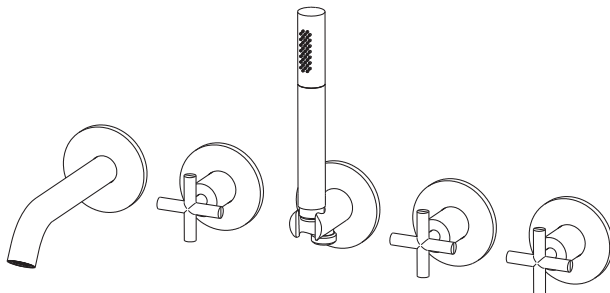
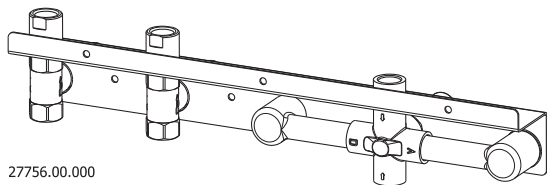
**70872E + 27755**  
**70972E + 27755**

bar	l/min
0	0
1	16,61
2	23,45
3	28,73
4	33,15
5	37,11



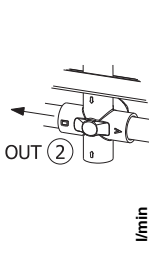
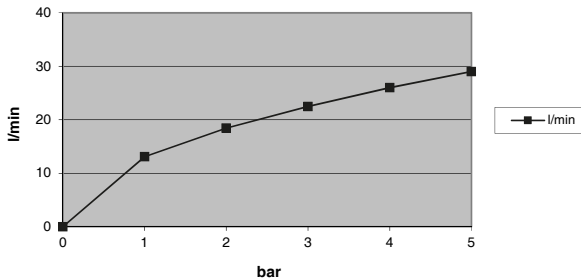
bar	l/min
0	0
1	12,96
2	18,48
3	22,82
4	26,31
5	29,46





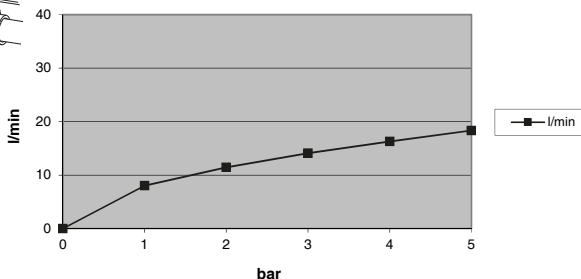
**70873E + 27756**  
**70953E + 27756**

bar	l/min
0	0
1	13,09
2	18,45
3	22,46
4	26,01
5	29,02



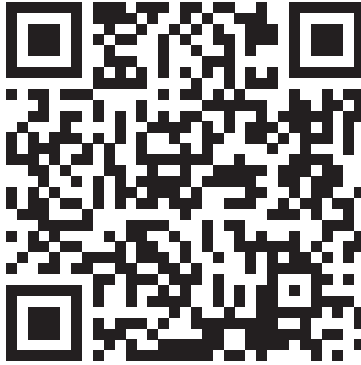
**70873E + 27756**  
**70973E + 27756**

bar	l/min
0	0
1	8,03
2	11,43
3	14,08
4	16,30
5	18,33



SMALTIMENTO DELL'IMBALLAGGIO  
PACKAGING DISPOSAL  
ÉLIMINATION DE L'EMBALLAGE  
ENTSORGUNG DER VERPACKUNG  
ELIMINACIÓN DEL EMBALAJE  
УТИЛИЗАЦИЯ УПАКОВКИ  
BORTSKAFFANDE AV EMBALLAGET  
包装处理

التخلص من مواد التعبئة والتغليف



SMALTIMENTO DEI COMPONENTI A FINE VITA  
DISPOSAL OF THE EOL COMPONENTS  
ÉLIMINATION DES COMPOSANTS EN FIN DE VIE  
ENTSORGUNG DER BESTANDTEILE AM ENDE DER LEBENSDAUER  
ELIMINACIÓN DE LOS COMPONENTES A FINAL DE SU VIDA ÚTIL  
УТИЛИЗАЦИЯ ОТСЛУЖИВШИХ КОМПОНЕНТОВ  
BORTSKAFFANDE AV UTJÄNTA KOMPONENTER  
处理件元的后束结命寿用使

التخلص من المكونات في نهاية العمر التشغيلي

**NEWFORM S.p.A.**

via Marconi, 25/A – Frazione Vintebbio – 13037 Serravalle Sesia – (VC) Italy  
Tel. +39/0163452011 (r.a.)      [www.newform.it](http://www.newform.it)      [newform@newform.it](mailto:newform@newform.it)