

 – newform

ALKIMIA



istruzioni
instructions
instructions de montage
Bedienungsanleitung
instrucciones



73300 - 73301 - 73302 - 73305

AVVERTENZE PER L'USO E LA MANUTENZIONE

- Il presente manuale è parte integrante del prodotto.
- È necessario conservarlo in buono stato e per tutto il ciclo di vita del prodotto.
- Vi consigliamo di leggere attentamente il presente manuale e tutte le disposizioni ivi contenute prima di utilizzare/installare il prodotto.
- L'installazione dovrà essere effettuata da personale qualificato, conformemente ai regolamenti in vigore.
- Il costruttore declina ogni responsabilità in caso di utilizzazione del prodotto con finalità diverse da quelle previste.
- Non disperdere resti di imballaggio nell'ambiente.
- Non creare ostacoli al passaggio dell'acqua.
- Evitare, in ogni caso, l'utilizzo di spugne metalliche o abrasive o di detersivi o prodotti abrasivi che potrebbero danneggiare le superfici.
- Soprattutto nel caso di nuove installazioni, onde evitare che impurità o detriti possano giungere all'interno della rubinetteria dando origine a problemi di funzionamento, spurgare l'impianto prima di mettere in esercizio i prodotti.
- Pulire esclusivamente con acqua e sapone. Risciacquare abbondantemente e asciugare con un panno morbido.
- Si consiglia, per una più lunga durata del miscelatore e della cartuccia, l'installazione di rubinetti filtro a monte del miscelatore.
- Si consiglia di usare un riduttore di pressione a monte dell'installazione, in caso di pressione superiore a 5 bar.
- Questo apparecchio può essere usato da persone con età superiore a 8 anni e da persone con ridotte capacità fisiche, sensoriali o mentali, o prive di esperienza, solo se adeguatamente supervisionate o istruite all'uso in sicurezza del dispositivo e con la consapevolezza dei rischi associati. I bambini non devono giocare con l'apparecchio.
- La pulizia e la manutenzione non devono essere eseguite dai bambini senza supervisione.
- Se il cavo di alimentazione è danneggiato, dev'essere sostituito dal costruttore o da personale qualificato, per evitare pericoli.
- Deve essere prevista una disconnessione incorporata nella rete di alimentazione.
- Per un corretto funzionamento, la pressione di esercizio deve essere compresa tra 0,15 e 0,4 MPa (1,5 e 4 bar); in caso di pressioni superiori a 0,4 MPa (4 bar), si raccomanda l'installazione di un riduttore di pressione all'ingresso dell'impianto.
- L'installatore deve assicurarsi che l'impianto elettrico sia dotato di messa a terra in accordo con le leggi in vigore.

WARNINGS FOR THE USE AND MAINTENANCE

- This manual is an integral part of the product.
- Keep it in good conditions and at hand throughout product's life.
- We recommend reading carefully this manual and all the instructions contained before using and installing the product.
- The installation should be made by qualified staff in compliance with regulations in force.
- The manufacturer is not liable in case of use of the product with purposes other than those provided for.
- Do not leave the residues of the packaging in the home environment.
- Do not hinder the water flow.
- Totally avoid using metallic or abrasive sponges and detergents or abrasive products in order not to damage the surfaces.
- Especially with new installations, in order to prevent impurities or debris penetrating into the tap and causing working problems, purge the system before activating the mixer.
- Clean only with water and soap. Carefully rinse and dry with a soft cloth.
- In order to maintain the mixer and its cartridge in the best and long-lasting conditions, we suggest to fit under-top valves with filter.
- We recommend using a pressure reducer upstream of the installation if the pressure exceeds 5 bar.
- This device can be used by those over 8 years old and by those with impaired physical, sensory or mental capabilities, only if adequately supervised or trained for a safe use of the device and aware of the related risks. Children should not play with the device.
- Cleaning and maintenance should not be made by children without supervision.
- If the power supply cable is damaged, it should be replaced by the maker or by qualified staff, to avoid any danger.
- A disconnection device should be incorporated in the supply network.
- For proper operation, the operating pressure should range between 0,15 and 0,4 MPa (1,5 and 4 bar); in case of pressures higher than 0,4MPa (4 bar), we recommend installing a pressure reducer at the inlet of the system.
- The installer must make sure that the electric system is grounded in accordance with the law in force.

AVERTISSEMENTS POUR L'UTILISATION ET ENTRETIEN

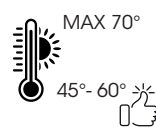
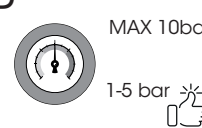
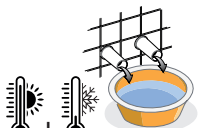

- Ce manuel est une partie intégrante du produit.
- Il faut le conserver en bon état et à portée pendant tout le cycle de vie du produit.
- Nous conseillons de lire attentivement ce manuel et toutes les consignes qui s'y trouvent avant d'utiliser et d'installer le produit.
- L'installation devra être effectuée par du personnel qualifié et conformément aux réglementations en vigueur.
- En cas de tous les articles à encaster, tester le système (entrées/sorties) avant de terminer le revêtement externe.
- Le constructeur décline toute responsabilité en cas d'utilisation du produit dans des buts différents de ceux prévus.
- Ne pas abandonner les résidus de l'emballage dans l'environnement domestique.
- Ne pas faire obstacle au passage de l'eau.
- Éviter absolument d'utiliser des éponges métalliques ou abrasives et des détergents ou produits abrasifs afin de ne pas abîmer les surfaces.
- Surfait en cas de nouvelles installations, et afin d'éviter que des impuretés ou des débris arrivent à l'intérieur du robinet et causer des problèmes de fonctionnement, purger le système avant d'activer les produits.
- Nettoyer uniquement à l'eau et au savon. Rincer soigneusement et sécher avec un chiffon doux.
- On conseille, pour une plus longue durée du mitigeur et de la cartouche, l'installation de robinets filtre sur les flexibles/fuyaux de raccordement.
- Il est recommandé d'utiliser un réducteur de pression en amont de l'installation, en cas de pression supérieure à 5 bars.
- Cet appareil ne peut être utilisé que par des personnes âgées de plus de 8 ans et par des personnes dont les capacités physiques, sensorielles ou mentales sont réduites, ou qui manquent d'expérience, si elles sont correctement surveillées ou instruites quant à l'utilisation sûre de l'appareil et si elles sont conscientes des risques qui y sont associés. Les enfants ne doivent pas jouer avec l'appareil.
- Le nettoyage et l'entretien ne doivent pas être effectués par des enfants sans supervision.
- Si le câble d'alimentation est endommagé, il doit être remplacé par le fabricant ou par du personnel qualifié, afin d'éviter tout danger.
- Il faut prévoir une déconnexion intégrée au réseau d'alimentation.
- Pour un bon fonctionnement, la pression d'exercice doit être comprise entre 0,15 et 0,4 MPa (1,5 et 4 bars) ; en cas de pression supérieure à 0,4 MPa (4 bars), il est recommandé d'installer un réducteur de pression à l'entrée de l'installation.
- L'installateur doit s'assurer que l'installation électrique a été mise à la terre conformément aux lois en vigueur.

HINWEISE FÜR DIE VERWENDUNG UND REINIGUNG

- Das vorliegende Handbuch ist Bestandteil des Produktes.
- Es soll im Handbereich und in perfektem Zustand während des ganzen Lebenszyklus des Produktes aufbewahrt werden.
- Es ist empfehlenswert, das vorliegende Handbuch und alle darin enthaltenen Informationen sorgfältig zu lesen, bevor das Produkt zu montieren und anzuwenden.
- Die Montage soll von Fachpersonal unter Beachtung der gültigen Vorschriften durchgeführt werden.
- Bei allen Einbauteilen ist es ratsam, dass man die Anlage auf korrekte Funktionsfähigkeit überprüft (Eingänge/Ausgänge) überprüft, bevor man die externe Verkleidung vervollständigt.
- Der Hersteller lehnt jegliche Verantwortung für die unsachgemäße Verwendung des Produktes ab.
- Keine Rückstände der Verpackung im haushaltsbereich unbewacht lassen.
- Die Wasserdurchgänge nicht verstopfen.
- Keine Metall- bzw. Abrasive schwammen, Reinigungsmittel und Schleifmittel verwenden, um zu vermeiden, dass die Oberfläche beschädigt wird.
- Vorallem, wenn es sich um neue Installationen handelt sollte man, bevor man die neuen Produkte in Betrieb nimmt, die Anlage reinigen, um zu verhindern, dass Verunreinigungen und Ablagerungen in die Armaturen gelangen, welche Funktionsstörungen verursachen könnten.
- Nur mit Wasser und Seife reinigen, sorgfältig ausspülen und mit einem weichen Tuch austrocknen.
- Zu einer längeren Dauer des Mischers und der Kartusche, wird es empfohlen, Untertisch-Filterhähne zu installieren.
- Bei einem Druck von über 5 bar wird empfohlen, vor der Installation einen Druckminderer zu verwenden.
- Dieses Gerät darf von Personen ab 8 Jahren und von Personen mit eingeschränkten körperlichen, sensorischen oder geistigen Fähigkeiten oder mangelnder Erfahrung nur dann verwendet werden, wenn diese entsprechend beaufsichtigt, oder in die sichere Verwendung des Gerätes eingewiesen wurden und sich der damit verbundenen Gefahren bewusst sind. Kinder dürfen nicht mit dem Gerät spielen.
- Die Reinigung und Wartung darf nicht von unbeaufsichtigten Kindern durchgeführt werden.
- Wenn das Netzkabel beschädigt ist, muss es vom Hersteller oder ähnlich qualifizierten Personen ausgetauscht werden, um eine Gefährdung zu vermeiden.
- Eine eingebaute Trennung im Netzteil muss vorgesehen werden.
- Für einen ordnungsgemäßen Betrieb muss der Betriebsdruck zwischen 0,1 und 0,5 MPa (1 und 5 bar) liegen; im Falle von Drücken über 0,5 MPa (5 bar) wird empfohlen, einen Druckminderer am Eingang des Systems zu installieren.
- Der Installateur muss sicherstellen, dass die elektrische Anlage gemäß den geltenden Gesetzen geerdet ist.

ADVERTENCIAS PARA EL USO Y MANUTENCIÓN

- El presente manual es parte integrante del producto.
- Es necesario guardar el manual en buen estado y durante todo el ciclo de vida del producto.
- Les aconsejamos que lean con cuidado el presente manual y todas las disposiciones contenidas antes de utilizar e instalar el producto.
- La instalación tendrá que ser efectuada por personal calificado conformemente a los reglamentos en vigor.
- Antes de finalizar el revestimiento exterior, ensayen la instalación (entradas / salidas) de todos los artículos por empotrar.
- El constructor declina todo tipo de responsabilidad en caso de utilización del producto con finalidades diferentes de aquellas previstas.
- No fíren los restos de los embalajes al medio ambiente.
- No creen obstáculos de ninguna forma el pasaje de agua.
- Eviten, de todas formas, la utilización de esponjas metálicas o abrasivas o detergentes o productos abrasivos que podrían perjudicar las superficies.
- Sobre todo en caso de nuevas instalaciones, para evitar que impurezas o residuos puedan alcanzar el interior del grifo causando problemas de funcionamiento, purgar la instalación antes de poner en funcionamiento el producto.
- Limpie exclusivamente con agua y jabón. Enjuague abundantemente y sequen con un trapo limpio.
- Se recomienda, para una mayor duración del mezclador y su cartucho, la instalación de filtros agua arriba del mezclador.
- Se recomienda utilizar un reductor de presión aguas arriba de la instalación, en caso de que la presión sea superior a 5 bar.
- Este aparato puede ser utilizado por personas mayores de 8 años y por personas con facultades físicas, sensoriales o mentales reducidas, o sin experiencia, solo si son supervisadas o instruidas adecuadamente para el uso seguro del dispositivo y con conocimiento de los riesgos asociados. Los niños no deben jugar con el aparato.
- La limpieza y el mantenimiento no deben ser realizados por niños sin supervisión.
- Si el cable de alimentación está dañado, debe ser sustituido por el fabricante o por personal cualificado para evitar peligros.
- Se debe prever una desconexión incorporada en la red de alimentación.
- Para un correcto funcionamiento, la presión de funcionamiento debe estar comprendida entre 0,1 y 0,5 MPa (1 y 5 bar); en el caso de presiones superiores a 0,5 MPa (5 bar), se recomienda la instalación de un reductor de presión en la entrada de la instalación.
- El instalador debe asegurarse de que la instalación eléctrica esté provista de conexión a tierra de acuerdo con las leyes vigentes.

<p>T MAX 70°</p>  <p>45° - 60°</p>	<p>P MAX 10bar</p>  <p>1-5 bar</p>		
--	--	---	--

INFORMAZIONI GENERALI

- Il presente manuale contiene importanti informazioni, atte a garantire l'installazione corretta e sicura del prodotto e la sua conformità agli intenti progettuali.
- NEWFORM S.p.A. si riserva il diritto di apportare modifiche al prodotto senza darne preavviso. Le presenti informazioni sono corrette nel momento della loro pubblicazione.
- Leggere attentamente le istruzioni per l'uso prima di utilizzare il dispositivo.
- Conservare le istruzioni per l'uso.
- Utilizzare il dispositivo descritto nelle istruzioni solo per gli scopi previsti.



INFORMAZIONI PER LA SICUREZZA

- Installare il prodotto come descritto nel presente manuale e in conformità con quanto previsto dalle norme di installazione e sicurezza applicabili e con i regolamenti locali relativi all'alimentazione idrica!
- Non usare il prodotto per scopi diversi da quelli previsti nel presente manuale.
- Il prodotto non deve essere modificato.
- Il presente prodotto e/o impianto deve essere utilizzato da bambini di età superiore ai 12 anni e da persone con ridotte capacità fisiche, sensoriali o mentali oppure che mancano della necessaria esperienza o conoscenza solo sotto sorveglianza o dopo essere stati adeguatamente istruite circa l'uso corretto del prodotto e rese consapevoli dei rischi che possono derivare dall'utilizzo del prodotto e/o dell'impianto.
- La pulizia e la manutenzione da parte dell'utente non devono essere eseguite da bambini o persone con ridotte capacità fisiche, sensoriali o mentali oppure che mancano della necessaria esperienza o conoscenza senza sorveglianza.
- Evitare che i bambini giochino con il prodotto o con l'impianto.
- Questo prodotto e/o impianto s'intende per un uso domestico e ambienti simili, quali:
 - aree adibite a cucine per il personale in negozi e altri ambienti di lavoro;
 - ospiti in hotel, motel e altri ambienti residenziali simili;
 - bed and breakfast e altri ambienti residenziali simili.
- Utilizzare in altri ambienti solo dopo aver consultato il fabbricante del prodotto e/o dell'impianto.
- Se il cavo d'alimentazione e la relativa spina risulta danneggiato deve essere sostituito dal fabbricante, dal servizio assistenza di quest'ultimo o da una persona qualificata, al fine di evitare eventuali rischi.
- Se necessario, lubrificare gli O-ring solo con olio al silicone.
- Per evitare il congelamento, installare il prodotto solo in ambienti temperati.
- Se si evita lesioni fisiche alle persone e/o danni al prodotto e/o al sistema osservare sempre le istruzioni di sicurezza.
- Per evitare danni e un'usura eccessiva osservare sempre le istruzioni di manutenzione.
- A seguito del miglioramento costante dei nostri prodotti e/o impianti, le illustrazioni riportate nel presente documento possono differire da quelle delle apparecchiature oggetto di fornitura.
- Se disponibile, è possibile scaricare l'ultima versione del manuale dal nostro sito web: www.newform.it
- Newform S.p.A. non potrà essere ritenuta responsabile per costi, danni o lesioni personali qualora il prodotto non sia utilizzato in conformità con quanto previsto dalle istruzioni fornite nel presente manuale.
- I modelli di rubinetti, collettori e caldaie possono differire da quelli riportati nel manuale.
- Assicurarsi che ci sia una ventilazione sufficiente per il serbatoio, così da evitare il surriscaldamento.
- Mantenere libere da ostruzioni le aperture di ventilazione nell'involucro dell'apparecchio o nella struttura ad incasso.
- Durante il posizionamento dell'apparecchio, assicurarsi che il cavo di alimentazione non sia intrappolato o danneggiato.
- Non posizionare prese multiple portatili o alimentatori portatili sul retro dell'apparecchio.
- Per evitare pericoli dovuti all'instabilità dell'apparecchio, questo deve essere installato secondo le istruzioni.
- Assicurarsi che l'impianto elettrico sia provvisto di salvavita.
- Assicurarsi che il prodotto sia disconnesso dalla rete elettrica prima di effettuare operazioni di manutenzione.
- **ATTENZIONE:** Non installare oltre i 2000 metri sul livello del mare.



GENERAL INFORMATION

- This manual contains important information on the safe and proper installation and commissioning of the product.
- NEWFORM S.p.A. reserves the right to make modifications to the product without prior notice. All information are correct at time of issuance.
- Carefully read the user manual before using the device.
- Keep the user manual.
- Use the device described in this user manual only according to the intended use.



SAFETY INFORMATION

- Install the product as described in this manual and in accordance with the applicable installation, safety and local water supply regulations!!
- Do not use the product for purposes other than those for which it is intended, as described in this manual.
- The product must not be modified.
- This product and/or system may be operated by children above the age of 12 and by persons with reduced physical, sensory or mental capacities, or who lack the necessary experience or knowledge, only under supervision or after being instructed in the safe use of the product and when they are aware of the hazards that may arise from the use of the product and/or system.
- Cleaning and maintenance by the user must not be performed by children or by persons with reduced physical, sensory or mental capacities, or who lack the necessary experience or knowledge, without supervision.
- Prevent children from playing with the product and/or system.
- This product a/o system is intended for use in domestic and similar environments, such as:
 - Staff kitchens in stores, offices and other working environments;
 - By guests in hotels, motels and other similar residential environments;
 - Bed and breakfast accommodation and other similar residential environments.
- Use in other environments in consultation with the manufacturer of the product and/or system.
- If the power lead with plug is damaged, it must be replaced by the manufacturer, the manufacturer's customer service or a qualified person in order to avoid risks.
- If necessary, lubricate O-rings only with silicone oil.
- In order to avoid freezing, the product may only be installed in frost-free rooms.
- Safety instructions must be observed in order to avoid physical injury a/o damage to the product a/o system.
- Maintenance instructions must be observed in order to avoid damage and excessive wear.
- As a result of the ongoing improvement of our products and/or systems, illustrations in this document may differ from the appliance as delivered.
- If available, you can download the latest version of the manual via our website: www.newform.it
- Newform S.p.A. cannot be held responsible for costs, damage or personal injury if the product is not operated in accordance with the instructions given in this manual.
- Tap, hub and boiler model may differ from the model illustrated in the manual.
- Ensure there is sufficient ventilation for the tank to avoid overheating.
- Keep the ventilation openings in the appliance casing or in the fitted structure free of obstructions.
- When positioning the appliance, ensure the power cord is not trapped or damaged.
- Do not place multiple portable sockets or portable power supplies on the rear of the appliance.
- To avoid hazards due to the instability of the appliance, it must be installed according to the instructions.
- Make sure that the electric system has a high-sensitivity circuit breaker
- Make sure the product is disconnected from the electric power supply before performing maintenance operations.
- **WARNING:** Do not install above 2000 meters above sea level.



INFORMATIONS GÉNÉRALES

- Ce manuel contient des informations importantes pour garantir l'installation correcte et sûre de l'appareil et sa conformité aux intentions de conception.
- NEWFORM S.p.A. se réserve le droit d'apporter des modifications à l'appareil sans préavis. Ces informations sont correctes au moment de leur publication.
- Veuillez lire attentivement les instructions d'utilisation avant d'utiliser l'appareil.
- Conserver les instructions.
- Utiliser l'appareil décrit dans les instructions uniquement aux fins prévues.



INFORMATION DE SÉCURITÉ

- Installer l'appareil comme décrit dans ce manuel et en conformité avec les normes d'installation et de sécurité applicables et avec les réglementations locales relatives à l'alimentation en eau!
- NE PAS utiliser l'appareil à des fins différentes de celles prévues dans ce manuel.
- L'appareil ne doit pas être modifié.
- Cet appareil ne peut être utilisé que par des personnes âgées de plus de 12 ans et par des personnes dont les capacités physiques, sensorielles ou mentales sont réduites, ou qui manquent d'expérience, si elles sont correctement surveillées ou instruites quant à l'utilisation sûre de l'appareil et/ou de l'installation et si elles sont conscientes des risques qui y sont associés.
- Le nettoyage et l'entretien à la charge de l'utilisateur ne doivent pas être effectués par des enfants ou des personnes dont les capacités physiques, sensorielles ou mentales sont réduites ou qui n'ont pas l'expérience ou les connaissances nécessaires sans surveillance.
- Éviter que les enfants ne jouent avec l'appareil.
- Cet appareil et/ou installation est destiné (e) à un usage domestique et à des environnements similaires, tels que :
 - des zones servant de cuisines pour le personnel dans les magasins, les bureaux et autres lieux de travail ;
 - les hôtels, les motels ou autres structures d'accueil similaires ;
 - chambres d'hôtes et autres structures d'accueil similaires.
- Utiliser dans d'autres environnements seulement après avoir consulté le fabricant de l'appareil et/ou de l'installation.
- Si le cordon d'alimentation et sa fiche sont endommagés, ils doivent être remplacés par le fabricant, par le service d'assistance de ce dernier ou par une personne qualifiée, afin d'éviter tout risque.
- Si nécessaire, lubrifier les joints toriques uniquement avec de l'huile de silicone.
- Pour éviter le gel, n'installer l'appareil que dans des environnements tempérés.
- Pour éviter des blessures physiques et/ou des dommages à l'appareil et/ou à l'installation, respecter toujours les instructions de sécurité.
- Pour éviter les dommages et l'usure excessive, toujours respecter les instructions relatives à l'entretien.
- Suite à l'amélioration constante de nos appareils et/ou installations, les illustrations reportées dans ce document peuvent différer de celles des équipements fournis.
- Il est possible de télécharger la dernière version du manuel (si disponible) sur notre site Web : www.newform.it
- Newform S.p.A. ne pourra pas être retenue responsable des coûts, dommages ou blessures si l'appareil n'est pas utilisé conformément aux instructions fournies dans ce manuel.
- Les modèles de robinets, collecteurs et chaudières peuvent différer de ceux indiqués dans le manuel.
- S'assurer qu'il y a une ventilation suffisante pour le réservoir, afin d'éviter la surchauffe.
- Maintenir les ouvertures de ventilation dans le boîtier de l'appareil ou dans la structure encastrable libres d'obstructions.
- Durant le positionnement de l'appareil, assurez-vous que le cordon d'alimentation ne soit pas coincé ou endommagé.
- Ne positionnez pas de multiprises portatives ni de chargeurs portatifs au dos de l'appareil.
- Afin d'éviter des dangers dus à l'instabilité de l'appareil, celui-ci doit être installé conformément aux instructions.
- S'assurer que l'installation électrique est équipée d'un disjoncteur.
- S'assurer que l'appareil est débranché du réseau électrique avant d'effectuer des opérations d'entretien.
- **ATTENTION:** Ne pas installer au-dessus de 2000 mètres d'altitude.



ALLGEMEINE INFORMATIONEN

- Dieses Handbuch enthält wichtige Informationen, um die korrekte und sichere Installation des Produkts und die Übereinstimmung mit dem Verwendungszweck des Projekts zu gewährleisten.
- NEWFORM S.p.A. behält sich das Recht vor, ohne vorherige Ankündigung Änderungen am Produkt vorzunehmen. Die vorliegenden Informationen sind zum Zeitpunkt der Veröffentlichung korrekt.
- Lesen Sie die Bedienungsanleitung sorgfältig durch, bevor Sie das Gerät in Betrieb nehmen.
- Bewahren Sie die Bedienungsanleitung auf.
- Verwenden Sie das in der Gebrauchsanweisung beschriebene Gerät nur für die vorgesehenen Zwecke.



SICHERHEITSMITTEILUNG

- Installieren Sie das Produkt wie in diesem Handbuch beschrieben und in Übereinstimmung mit den geltenden Installations- und Sicherheitsvorschriften und den örtlichen Wasserversorgungsvorschriften!
- Verwenden Sie das Produkt nicht für andere als die in diesem Handbuch angegebenen Zwecke.
- Das Produkt darf nicht verändert werden.
- Dieses Produkt und/oder Anlage ist für die Verwendung durch Kinder über 12 Jahren und durch Personen mit eingeschränkter physischer, sensorischer, mentaler Fähigkeiten oder denen die erforderlichen Erfahrungen oder Kenntnisse fehlen, nur dann bestimmt, wenn unter Aufsicht oder nach angemessener Unterweisung über die korrekte Verwendung des Produkts und Hinweis auf die Risiken, die sich aus der Verwendung des Produkts und/oder der Anlage ergeben können.
- Die Reinigung und Wartung durch den Benutzer darf nicht von Kindern oder Personen mit eingeschränkter körperlicher, sensorischer oder geistiger Fähigkeiten oder mangelnder Erfahrung oder Kenntnis, ohne eine Beaufsichtigung durchgeführt werden.
- Lassen Sie Kinder nicht mit dem Produkt oder der Anlage spielen.
- Dieses Produkt und/oder Anlage ist für den Hausgebrauch und ähnliche Umgebungen bestimmt, wie z. B.:
 - In Bereiche, die als Personalküchen in Geschäften, Büros und anderen Arbeitsumgebungen genutzt werden;
 - Für Gäste in Hotels, Motels und anderen ähnlichen UnterkunftsUmgebungen;
 - In Bed & Breakfasts und anderen ähnlichen UnterkunftsUmgebungen.
- Verwendung in anderen Umgebungen nur nach Rücksprache mit dem Hersteller des Produkts und/oder der Anlage.
- Wenn das Netzkabel und der Stecker beschädigt sind, müssen sie vom Hersteller, seinem Kundendienst oder einer ähnlich qualifizierten Person ausgetauscht werden, um eine Gefährdung zu vermeiden.
- Falls erforderlich, schmieren Sie die O-Ringe nur mit Silikonöl.
- Um ein Einfrieren zu vermeiden, installieren Sie das Produkt nur in gemäßigten Umgebungen.
- Um körperliche Verletzungen an Personen und/oder Schäden am Produkt und/oder System zu vermeiden, beachten Sie immer die Sicherheitshinweise.
- Um Beschädigungen und übermäßigen Verschleiß zu vermeiden, beachten Sie immer die Wartungshinweise.
- Aufgrund der ständigen Verbesserung unserer Produkte und/oder Anlagen, können die Abbildungen in diesem Dokument von denen der gelieferten Geräte abweichen.
- Falls verfügbar, können Sie die neueste Version des Handbuchs von unserer Website herunterladen: www.newform.it
- Newform S.p.A. kann nicht für Kosten, Schäden oder Personenschäden haftbar gemacht werden, wenn das Produkt nicht gemäß den Anweisungen in diesem Handbuch verwendet wird.
- Die Modelle von Wasserhähnen, Kollektoren und Kesseln können von den im Handbuch angegebenen Modellen abweichen.
- Stellen Sie sicher, dass der Tank ausreichend belüftet ist, um eine Überhitzung zu vermeiden.
- Halten Sie die Belüftungsöffnungen im Gerätegehäuse oder in der eingebauten Struktur frei von Hindernissen.
- Vergewissern Sie sich beim Aufstellen des Geräts, dass das Netzkabel nicht eingeklemmt oder beschädigt ist.
- Platzieren Sie keine tragbaren Steckdosennetze oder tragbaren Netzteile an der Rückseite des Geräts.
- Um Gefahren durch die Instabilität des Geräts zu vermeiden, muss dieses gemäß den Anweisungen installiert werden.
- Stellen Sie sicher, dass die elektrische Anlage mit einem Schutzschalter ausgestattet ist.
- Stellen Sie sicher, dass das Produkt von der Stromversorgung getrennt ist, bevor Sie Wartungsarbeiten durchführen.
- **ACHTUNG:** Nicht über 2000 Meter über dem Meeresspiegel installieren.



INFORMACIÓN GENERAL

- Este manual contiene información importante, adecuada para garantizar la instalación correcta y segura del producto y su conformidad con los objetivos de diseño.
- NEWFORM S.p.A. se reserva el derecho de realizar modificaciones al producto sin previo aviso. Esta información es correcta en el momento de su publicación.
- Lea atentamente las instrucciones de uso antes de utilizar el dispositivo.
- Guarde las instrucciones de uso.
- Utilice el dispositivo descrito en las instrucciones solo para los fines previstos.



INFORMACIÓN DE SEGURIDAD

- Instale el producto como se describe en este manual y de acuerdo con las normas de instalación y seguridad aplicables y con las regulaciones locales relacionadas con el suministro de agua.
- NO utilice el producto para fines diferentes de los previstos en este manual.
- El producto no debe ser modificado.
- Este producto y/o sistema debe ser utilizado por niños mayores de 12 años y por personas con facultades físicas, sensoriales y mentales reducidas o que carecen de la experiencia o el conocimiento necesarios, solo bajo supervisión o después de haber sido instruidos adecuadamente sobre el uso correcto del producto y la toma de conciencia de los riesgos que pueden derivarse del uso del producto y/o del sistema.
- La limpieza y el mantenimiento por parte del usuario no deben ser realizados por niños o personas con capacidades físicas, sensoriales o mentales reducidas o que carezcan de la experiencia o el conocimiento necesarios sin supervisión.
- Evite que los niños jueguen con el producto o el sistema.
- Este producto y/o sistema está destinado a uso doméstico y entornos similares, tales como:
 - áreas destinadas a cocinas para el personal en tiendas, oficinas y otros ambientes de trabajo;
 - huéspedes en hoteles, moteles y otros ambientes residenciales similares;
 - bed and breakfast y otros ambientes residenciales similares.
- Utilizar en otros ambientes solo después de haber consultado al fabricante del producto y/o del sistema.
- Si el cable de alimentación y su enchufe están dañados, debe ser sustituido por el fabricante, por el servicio de asistencia de este último o por una persona cualificada, a fin de evitar cualquier riesgo.
- Si es necesario, lubrique las juntas tóricas solo con aceite de silicona.
- Para evitar que se congele, instale el producto solo en ambientes templados.
- Para evitar lesiones físicas a las personas y/o daños al producto y/o al sistema, siga siempre las instrucciones de seguridad.
- Para evitar daños y un desgaste excesivo, siga siempre las instrucciones de mantenimiento.
- Como resultado de la mejora constante de nuestros productos y/o sistemas, las ilustraciones incluidas en el presente documento pueden diferir de las de los equipos suministrados.
- Si está disponible, puede descargar la última versión del manual desde nuestro sitio web: www.newform.it
- Newform S.p.A. no se hace responsable de los costes, daños o lesiones personales si el producto no se utiliza de acuerdo con las instrucciones proporcionadas en este manual.
- Los modelos de grifos, colectores y calderas pueden diferir de los indicados en el manual.
- Asegúrese de que haya suficiente ventilación para el depósito, para evitar el sobrecalentamiento.
- Mantenga libres de obstrucciones las aberturas de ventilación en la carcasa del aparato o en la estructura empotrada.
- Al colocar el aparato, asegúrese de que el cable de alimentación no esté atrapado o dañado.
- No coloque tomas múltiples portátiles o fuentes de alimentación portátiles en la parte posterior del aparato.
- Para evitar peligros debidos a la inestabilidad del aparato, este debe instalarse de acuerdo con las instrucciones.
- Asegúrese de que la instalación eléctrica esté provista de interruptor diferencial.
- Asegúrese de que el producto esté desconectado de la red eléctrica antes de realizar operaciones de mantenimiento.
- CUIDADO:** No instalar por encima de los 2000 metros sobre el nivel del mar.





SPECIFICHE TECNICHE_ TECHNICAL SPECIFICATIONS_ SPÉCIFICATIONS TECHNIQUES_ TECHNISCHE SPEZIFIKATIONEN_ ESPECIFICACIONES TÉCNICAS






TENSIONE VOLTAGE TENSION SPANNUNG TENSÍON	FREQUENZA FREQUENCY FREQUENCE FREQUENZIA	POTENZA NOMINALE NOMINAL POWER PUISSANCE NOMINALE NENNLEISTUNG POTENCIA NOMINAL	GRADO DI PROTEZIONE PARTI ELETTRICHE PROTECTION LEVEL OF ELECTRICAL PARTS DEGRÉ DE PROTECTION DES PIÉCES ÉLECTRIQUES SCHUTZGRAD ELEKTRISCHER TEILE GRADO DE PROTECCIÓN DE PIEZAS ELÉCTRICAS	CLASSE CLIMATICA CLIMATE CLASS CLASSE CLIMATIQUE KLIMAKLASSE CLASE CLIMÁTICA
230V	50Hz	230W	IP67	SN

GAS REFRIGERANTE REFRIGERANT GAS GAZ RÉFRIGÉRANT KÜHLGAS GAS REFRIGERANTE	MASSA REFRIGERANTE COOLING MASS MASSE RÉFRIGÉRANT KÄLTEMITTELMASSE MASA REFRIGERANTE	GRADO DI INQUINAMENTO POLLUTION LEVEL DEGRÉ DE POLLUTION VERSCHMUTZUNGSGRAD GRADO DE CONTAMINACIÓN	CATEGORIA DI OVER VOLTAGE OVER VOLTAGE CATEGORY CATEGORIE DE SURTENSION ÜBERSPANNUNGSKATEGORIE CATEGORIA DE SOBREVOLTAJE	PRESIONE DI ESERCIZIO OPERATING PRESSURE OPERATING PRESSURE D'EXERCICE BETRIEBSDRUCK PRESIÓN DE FUNCIONAMIENTO
R600a	18g	PD2	2	0,15 - 0,4 MPa



 - newform

www.newform.it

Model: 73300/01

- Supply Voltage: 230 V – 50Hz
- Nominal Power: 230 W
- Encoder protection: IP67
- Climate class: SN
- Cooling gas: R600a, 18g



Pericolo: materiale infiammabile ISO 7010 W021. **Warning:** Flammable materials ISO 7010 W021. **Danger:** matière inflammable ISO 7010 W021. **Gefahr:** entzündliches Material ISO 7010 W021. **Peligro:** material inflamable ISO 7010 W021.



Pericolo: liquido refrigerante sotto pressione ISO 7000 1701. **Warning:** refrigerant liquid under pressure ISO 7000 1701. **Danger:** liquide de refroidissement sous pression ISO 7000 1701. **Gefahr:** Kälteflüssigkeit unter Druck ISO 7000 1701. **Peligro:** refrigerante bajo presión ISO 7000 1701.

IT DICHIARAZIONE DI CONFORMITÀ CE

Il costruttore Newform S.p.A., via Marconi 25/A, 13037 Serravalle Sesia (VC) Italia, dichiara che il prodotto è conforme alle normative seguenti, relative agli apparecchi elettrici per uso domestico:

- Compatibilità Elettromagnetica: EN IEC 55014-1: 2021 | EN IEC 55014-2: 2021 | EN IEC 61000-6-1: 2021 | EN IEC 61000-6-3: 2021
- Sicurezza Elettrica: EN IEC 60335-2-24: 2022 / A11: 2022 | EN IEC 60335-1: 2023 / A11: 2023
- Misura di Campi Elettromagnetici: EN 62233: 2008
- Direttiva 2014/35/UE Bassa Tensione (LVD)
- Direttiva 2014/30/UE Compatibilità Elettromagnetica (EMC)

EN DECLARATION OF CONFORMITY CE

The manufacturer Newform S.p.A., via Marconi 25/A, 13037 Serravalle Sesia (VC) Italy, declares the product complies with the following regulations, relating to electrical appliances for domestic use:

- Electromagnetic Compatibility: EN IEC 55014-1: 2021 | EN IEC 55014-2: 2021 | EN IEC 61000-6-1: 2021 | EN IEC 61000-6-3: 2021
- Electrical Safety: EN IEC 60335-2-24: 2022 / A11: 2022 | EN IEC 60335-1: 2023 / A11: 2023
- Electromagnetic Field Measurement: EN 62233: 2008
- Low Voltage Directive 2014/35/EU (LVD)
- Electromagnetic Compatibility Directive 2014/30/EU

FR DÉCLARATION DE CONFORMITÉ CE

Le fabricant Newform S.p.A., via Marconi 25/A, 13037 Serravalle Sesia (Vercelli) Italie, déclare que l'appareil est conforme aux réglementations suivantes, relatives aux appareils électriques à usage domestique :

- Compatibilité Électromagnétique : EN IEC 55014-1 : 2021 | EN IEC 55014-2 : 2021 | EN IEC 61000-6-1 : 2021 | EN IEC 61000-6-3 : 2021
- Sécurité électrique : EN IEC 60335-2:24 2022 / A11 : 2022 | EN IEC 60335-1 : 2023 / A11 : 2023
- Mesure des champs électromagnétiques : EN 62233 : 2008
- Directive 2014/35/UE Basse Tension (LVD)
- Directive 2014/30/UE Compatibilité Électromagnétique (CEM)

DE EG-KONFORMITÄTSERKLÄRUNG

Der Hersteller Newform S.p.A., Via Marconi 25/A, 13037 Serravalle Sesia (VC) Italien, erklärt, dass das Produkt den folgenden Vorschriften in Bezug auf Elektrogeräte für den Hausgebrauch entspricht:

- Elektromagnetische Verträglichkeit: EN IEC 55014-1:2021 | EN IEC 55014-2: 2021 | EN IEC 61000-6-1:2021 | EN IEC 61000-6-3: 2021
- Elektrische Sicherheit: EN IEC 60335-2-24:2022 / A11:2022 | EN IEC 60335-1:2023 / A11:2023
- Messung elektromagnetischer Felder: EN 62233:2008
- Niederspannungsrichtlinie 2014/35/EU (LVD)
- Richtlinie 2014/30/EU zur elektromagnetischen Verträglichkeit (EMV)

ES DECLARACIÓN DE CONFORMIDAD CE

El fabricante Newform S.p.A., via Marconi 25/A, 13037 Serravalle Sesia (VC) Italia, declara que el producto cumple con las siguientes normas relativas a los aparatos eléctricos para uso doméstico:

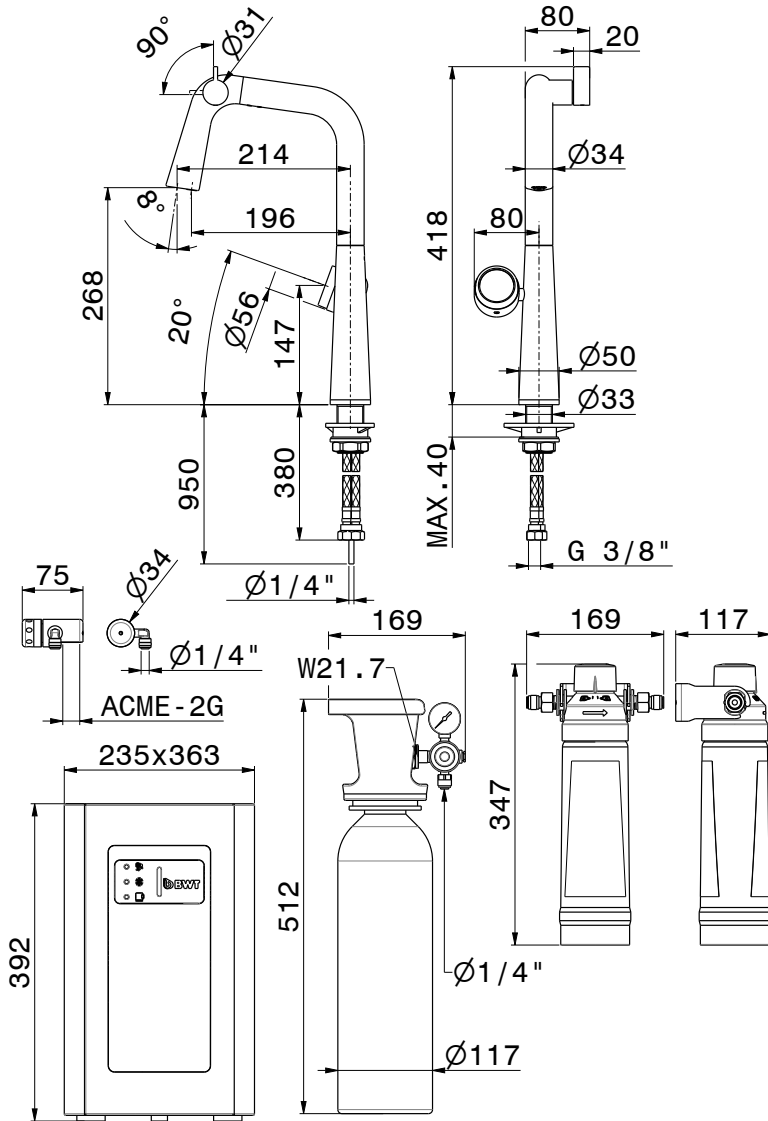
- Compatibilidad Electromagnética: EN IEC 55014-1: 2021 | EN IEC 55014-2: 2021 | EN IEC 61000-6-1: 2021 | EN IEC 61000-6-3: 2021
- Seguridad Eléctrica: EN IEC 60335-2-24: 2022 / A11: 2022 | EN IEC 60335-1: 2023 / A11: 2023
- Medida de Campos Electromagnéticos: EN 62233: 2008
- Directiva 2014/35/UE Baja Tensión (LVD)
- Directiva 2014/30/UE Compatibilidad Electromagnética (EMC)

Serravalle Sesia, 23/09/2025



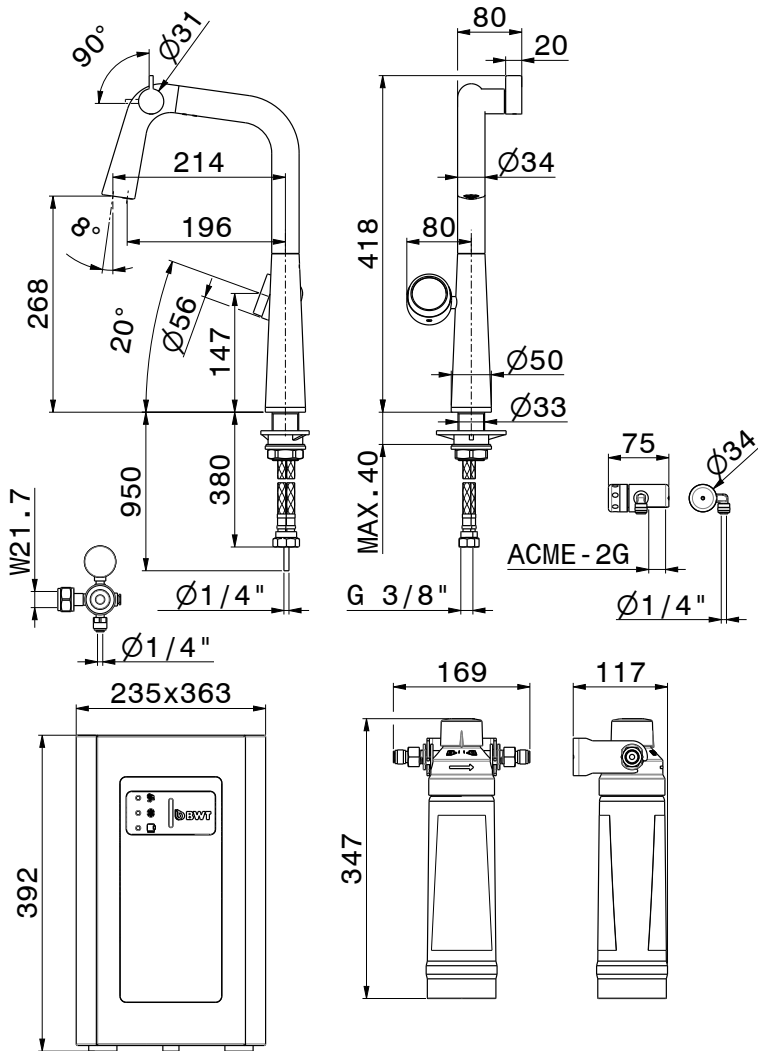
Alessandra Gessi,
Legale Rappresentante / Legal Representative

73300



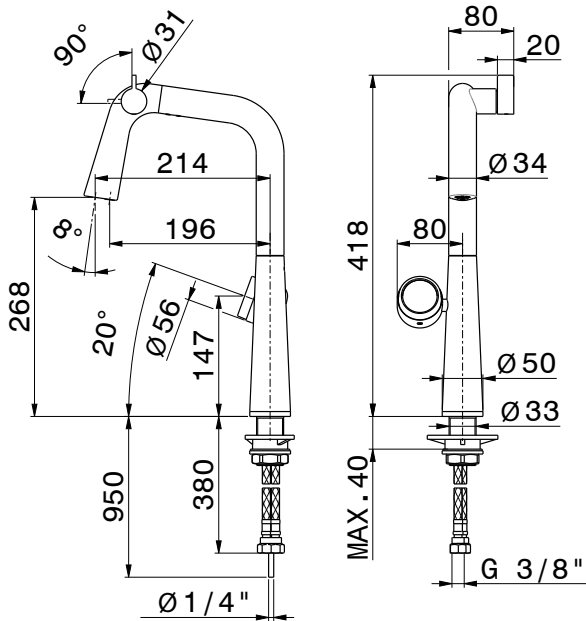
Si certifica che tutte le parti e i componenti d'origine nazionale, CEE e d'importazione contenuti in questo prodotto (L.166/2009) sono stati accuratamente controllati, assemblati e collaudati nei nostri stabilimenti.

73301



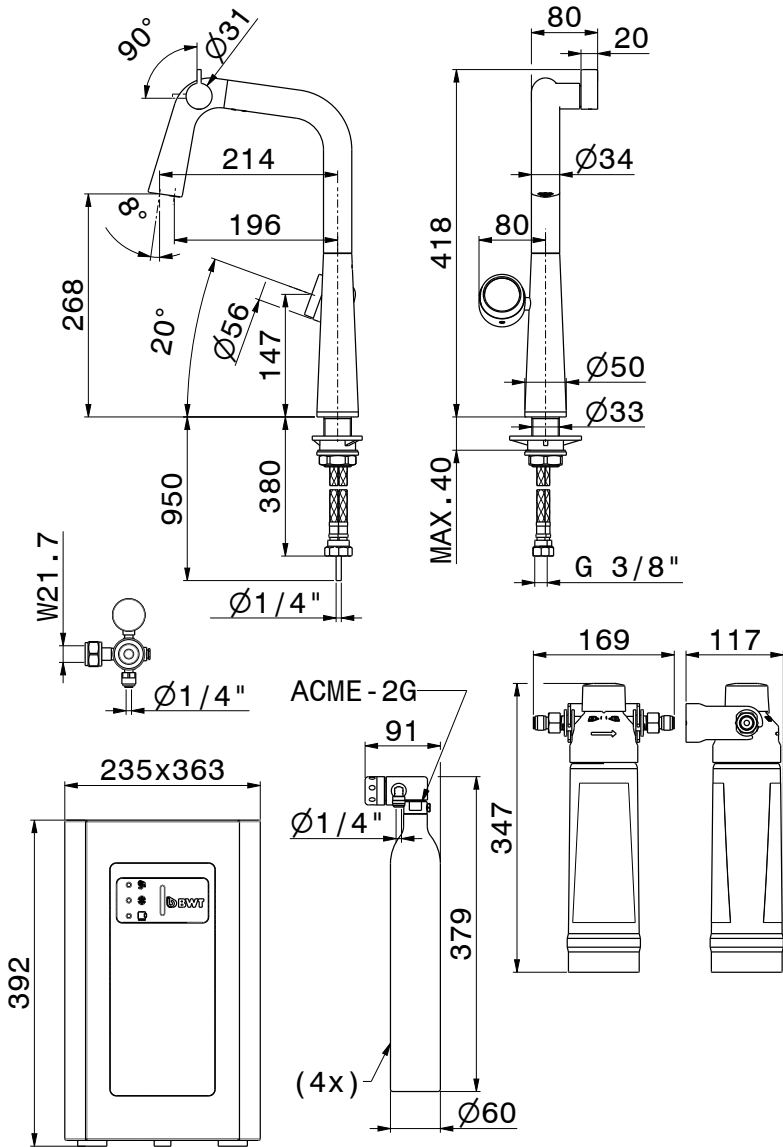
Si certifica che tutte le parti e i componenti d'origine nazionale, CEE e d'importazione contenuti in questo prodotto (L.166/2009) sono stati accuratamente controllati, assemblati e collaudati nei nostri stabilimenti.

73302



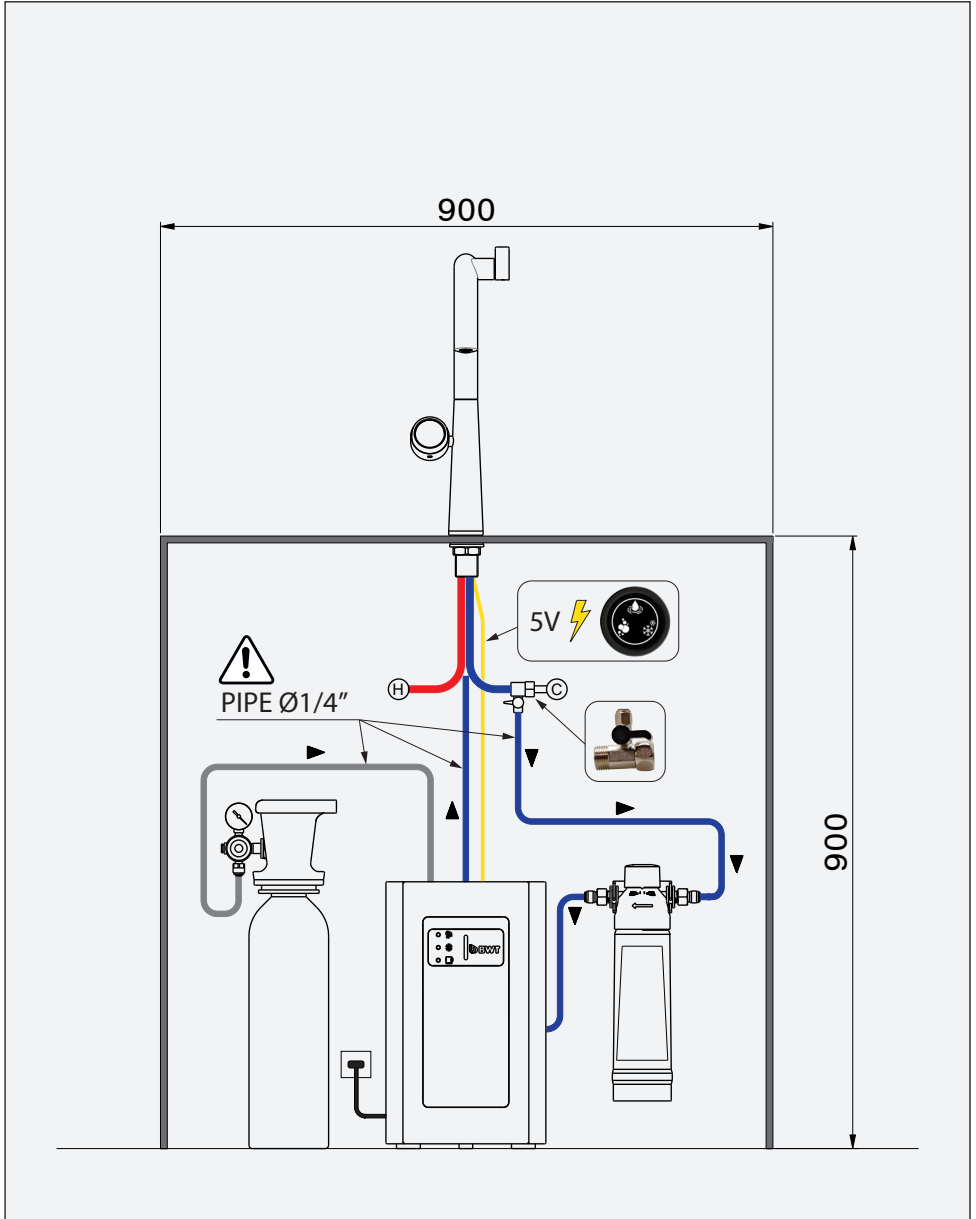
Si certifica che tutte le parti e i componenti d'origine nazionale, CEE e d'importazione contenuti in questo prodotto (L.166/2009) sono stati accuratamente controllati, assemblati e collaudati nei nostri stabilimenti.

73305



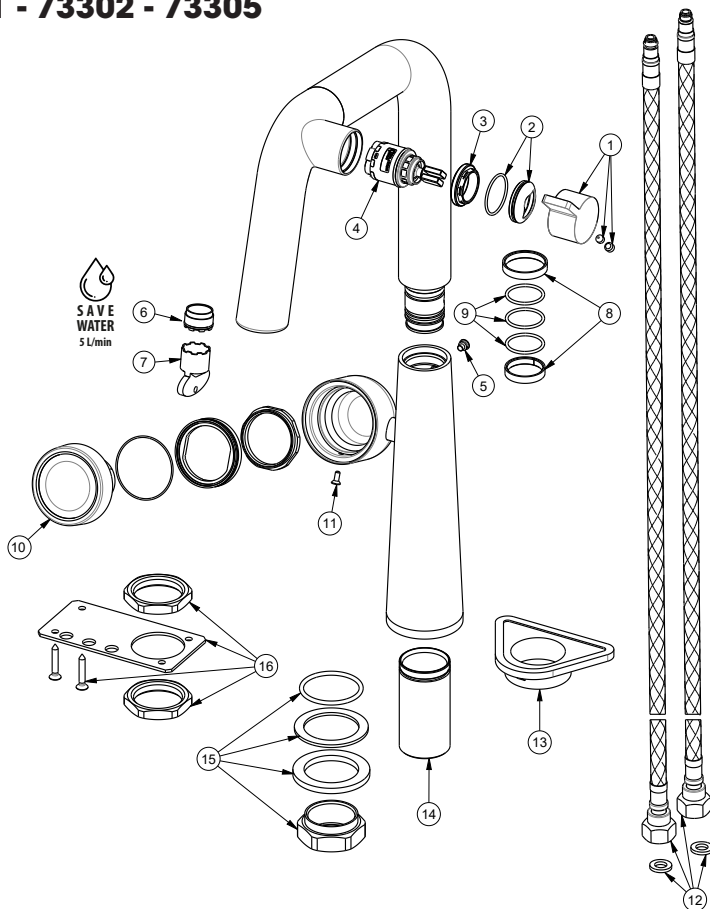
Si certifica che tutte le parti e i componenti d'origine nazionale, CEE e d'importazione contenuti in questo prodotto (L.166/2009) sono stati accuratamente controllati, assemblati e collaudati nei nostri stabilimenti.

DIMENSIONI MASSIME DI INGOMBRO SOTTOLAVELLO_ MAXIMUM OVERALL DIMENSIONS UNDER THE SINK_ DIMENSIONS MAXIMALES D'ENCOMBREMENT MEUBLE SOUS ÉVIER_ MAXIMALE ABMESSUNGEN DES PLATZES UNTERHALB DES WASCHBECKENS_ DIMENSIONES MÁXIMAS TOTALES BAJO FREGADERO



73300 - 73301 - 73302 - 73305

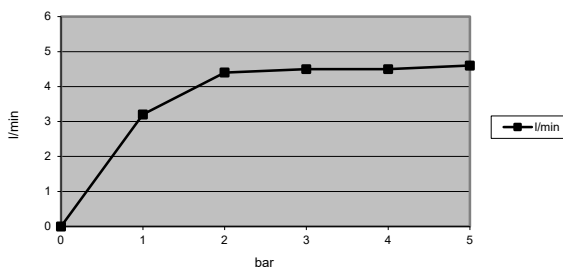
1	32470
2	32412
3	32413
4	32409
5	10235
6	26825
7	13327
8	14802
9	12783
10	32407
11	13534
12	25830
13	11953
14	10093
15	12225
16	12331



PORTATE_ FLOW RATES_ DÉBITS_ WASSERSTRÖMUNGEN_ CAUDALES

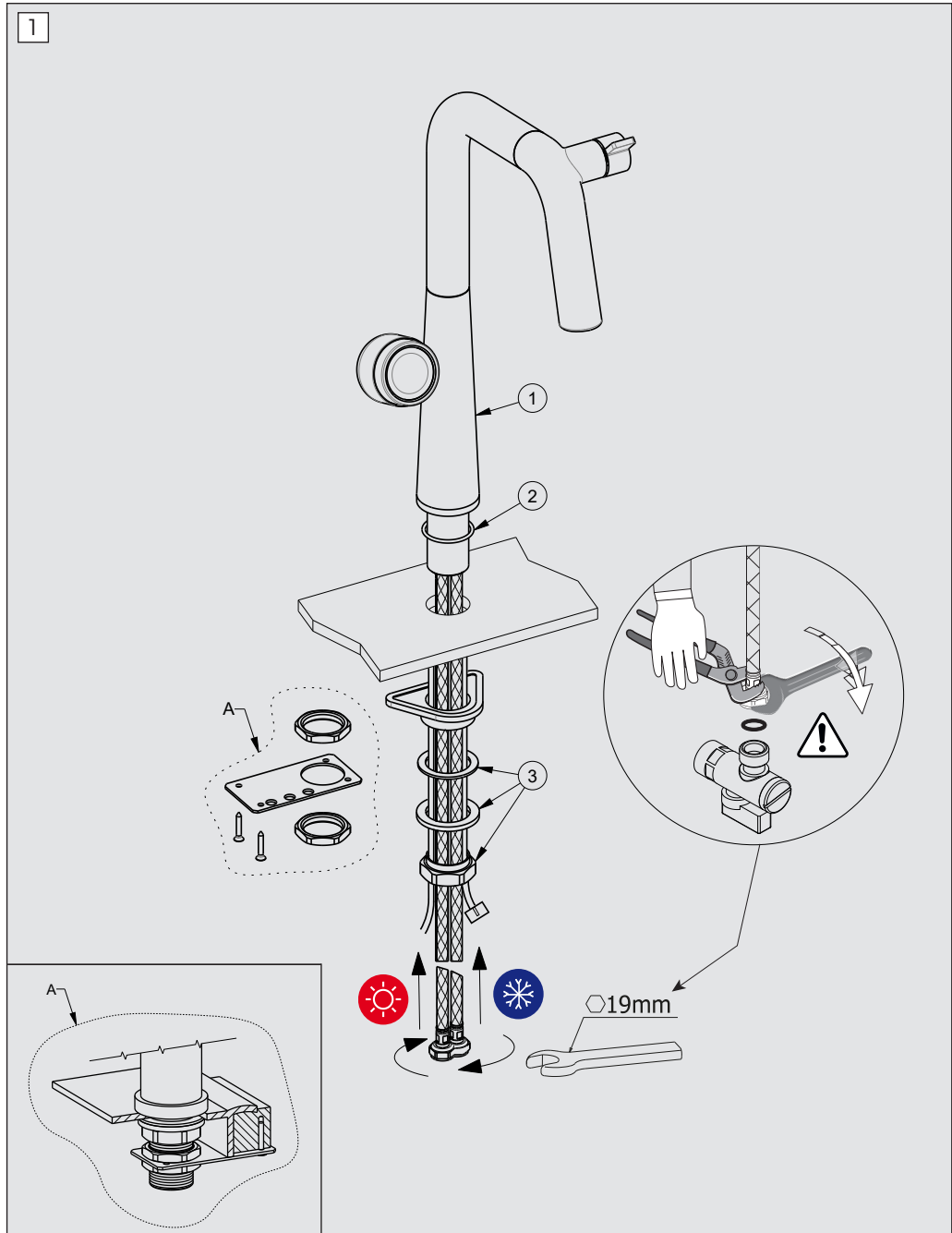
73300 - 73301 - 73302 - 73305

bar	l/min
0	0
1	3,2
2	4,4
3	4,5
4	4,5
5	4,6



73300 - 73301 - 73302 - 73305

1

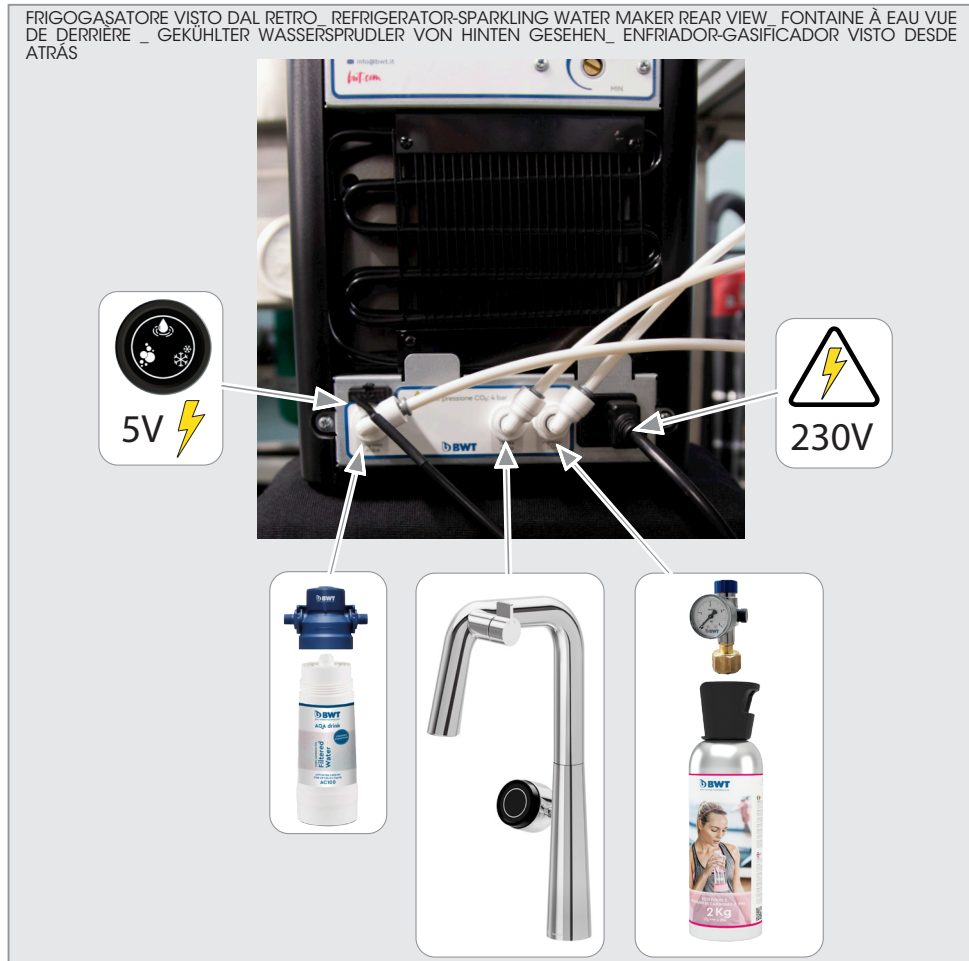


FASE 1_PHASE 1_ÉTAPE 1_SCHRITT 1_FASE 1

- IT** Collocare il rubinetto (1) sul piano del lavello interponendo l'O-Ring (2) e posizionare inferiormente il set di fissaggio (3). Bloccare il tutto tramite dado, rondella e guarnizione (3). Serrare i dadi di fissaggio e collegare correttamente i flessibili alla rete di alimentazione. Per un montaggio più stabile, utilizzare i dadi e la piastra di fissaggio (A). Montare la piastra in modo tale che venga fissata al bordo del lavello con le apposite viti.
ATTENZIONE: Durante l'allacciamento alla rete idrica, tenere fermo il flessibile per evitare che si sviti dal corpo del rubinetto.
- EN** Put the tap (1) on the surface of the sink laying the O-Ring (2) and position below the fastening set (3). Block everything with screw nut, round gasket and washer (7). Tighten the fastening nut and correctly connect the flexible hoses to the water supply. For a more steady assembly use nut and fixing plate (A). Assemble fixing plate in order to be fastened on the border of the sink with the giving screws.
WARNING: During the connection to the water network, keep the hose steady to prevent it from unscrewing from tap's body.
- FR** Placer le robinet (1) sur la surface de l'évier interposant le Joint Torique (2) et positionner le jeu de fixation (3) dessous. Bloquer le tout avec l'écrou, la rondelle et le joint (3). Serrer les écrous de fixation et raccorder correctement les flexibles à l'installation d'eau. Pour un montage plus stable utiliser les des et la plaque de fixation (A). Monter la plaque en la fixant au bord de l'évier par ses vis.
ATTENTION: Pendant la connexion au réseau hy-drique, tenir le flexible immobile pour éviter qu'il se dévise du corps du robinet.
- DE** Den Hahn (1) auf die Fläche des Spültischs stellen, und den O-Ring (2) zwischen der Fläche und dem Hahn einfügen und den Befestigungsbausatz (3) darunter positionieren. Das Ganze mittels der Schraubenmutter, der Unterlegscheibe und der Dichtung (3) blockieren. Die Befestigungsmuttern anziehen und die Schläuche korrekt an das Versorgungsnetz anschließen. Zur zusätzlichen Stabilisierung der Mischbatterie verwenden Sie die Muttern und den Befestigungsbügel (A). Deb Bügel so montieren, daß der Befestigungsbügel mittels der Schrauben an der Tischplatte befestigen werden kann.
ACHTUNG: Während des Anschließens dem elektrischen Netz soll der flexible Schlauch fest gehalten werden, um zu vermeiden, dass er sich von dem Mischerkörper herausschraubt.
- ES** Coloquen el grifo (1) sobre el llano del fregadero interponiendo el O-Ring (2) y posicionen el juego de fijación (3) en la parte inferior. Bloquearlo todo con el auxilio de tuerca, arandela y junta (3). Cerrar fuertemente las tuercas de fijación y conectar correctamente los flexibles a la red de alimentación. Para mejor estabilidad utilizar las tuercas y la placa de fijación (A). Montar la placa de forma que quede fijada al borde del fregadero con los tornillos correspondientes.
CAUIDADO: Durante la conexión a la red hídrica mantengan firme el flexo para evitar que se destornille del cuerpo del grifo.

COLLEGAMENTI FRIGOGASATORE BWT AQA Drink 20U_ REFRIGERATOR-SPARKLING WATER MAKER BWT AQA Drink 20U CONNECTION_ CONNEXION FONTAINE À EAU BWT AQA Drink 20U_ GEKÜHLTER WASSERSPRUDLER-ANSCHLUSS BWT AQA Drink 20U_ CONEXIÓN ENFRIADOR-GASIFICADOR BWT AQA Drink 20U

FRIGOGASATORE VISTO DAL RETRO_ REFRIGERATOR-SPARKLING WATER MAKER REAR VIEW_ FONTAINE À EAU VUE DE DERRIÈRE_ GEKÜHLTER WASSERSPRUDLER VON HINTEN GESEHEN_ ENFRIADOR-GASIFICADOR VISTO DESDE ATRAS



COLLEGAMENTO INGRESSO DELL'ACQUA FILTRATA DEL MISCELATORE AL FRIGOGASATORE.

Far riferimento alle istruzioni del frigosatore BWT AQA Drink 20U presenti nell'imballo, per il collegamento del tubetto per l'acqua filtrata del miscelatore.

CONNECTING THE FILTERED WATER INLET OF THE MIXER TO THE REFRIGERATOR-SPARKLING WATER MAKER

Refer to the instructions of the BWT AQA DRINK 20U refrigerator-sparkling water maker in the packaging, for connection of the tube for the mixer filtered water.

RACCORDAMENTO DE L'ENTRÉE DE L'EAU FILTRÉE DU MÉLANGEUR À LA FONTAINE À EAU

Se référer aux instructions de la fontaine à eau BWT AQA DRINK 20U présentes dans l'emballage, pour le branchement du tuyau pour l'eau filtrée du mélangeur.

ANSCHLUSS DES FILTRIERTEN WASSERZULAUFES DES MISCHERS AN DEN GEKÜHLTEN WASSERSPRUDLER

Beachten Sie die Anleitungen für den Kühler BWT AQA DRINK 20U, die der Verpackung beiliegt, zum Anschliessen des Röhrchens für das filtrierte Wasser des Mischers.

CONEXIÓN ENTRADA DEL AGUA FILTRADA DEL MEZCLADOR AL ENFRIADOR-GASIFICADOR

Consultar las instrucciones del frigorífico BWT AQA DRINK 20U presentes en el embalaje para la conexión del tubo para el agua filtrada del mezclador.

COLLEGAMENTO ENCODER AL FRIGOGASATORE.

Dopo aver fatto tutti i collegamenti idraulici come da istruzioni BWT, collegare l'encoder per mezzo del connettore in uscita dal miscelatore, inserendolo nella connessione del frigogasatore BWT AQA Drink 20U.

ENCODER CONNECTION TO THE REFRIGERATOR.

After connecting all the plumbing as per BWT instructions, connect the encoder by means of the connector outlet from the mixer, inserting it in the connection of the refrigerator BWT AQA Drink 20U.

BRANCHEMENT ENCODEUR À LA FONTAINE À EAU.

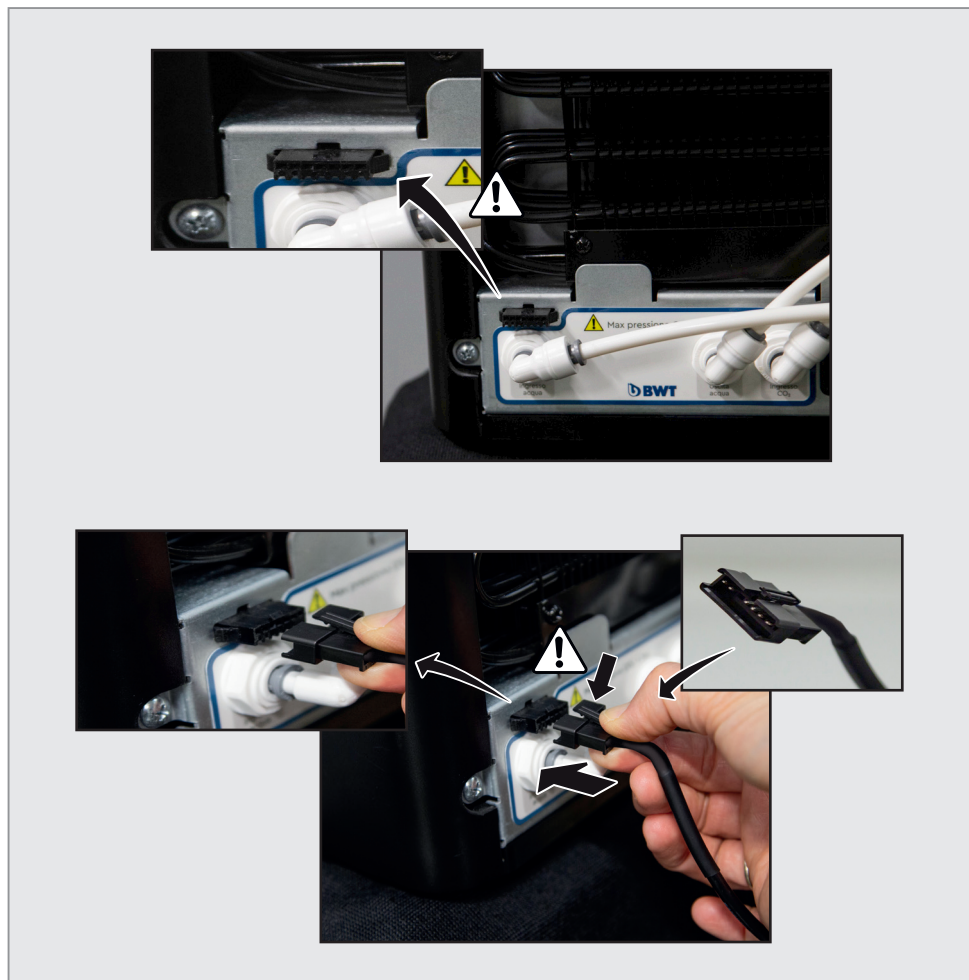
Après avoir fait tous les raccordements hydrauliques conformément aux instructions relatives à la fontaine BWT, connecter l'encodeur à l'aide du connecteur sortant du mélangeur, en l'insérant dans le raccord de la fontaine à eau BWT AQA Drink 20U.

ENCODER-ANSCHLUSS AN DEN GEKÜHLTEN WASSERSPRUDLER.

Nachdem Sie alle hydraulischen Anschlüsse gemäß BWT-Anleitung hergestellt haben, schliessen Sie den Encoder über den Stecker am Ausgang des Mischers an und inserieren diesen in den Anschluss des Kühlers BWT AQA Drink 20U.

CONEXIÓN DEL CODIFICADOR AL ENFRIADOR-GASIFICADOR.

Después de realizar todas las conexiones hidráulicas según las instrucciones de BWT, conecte el codificador por medio del conector en la salida del mezclador, insertándolo en la conexión del enfriador-gasificador BWT AQA Drink 20U.



FRIGOGASATORE BWT AQA Drink 20U_ REFRIGERATOR-SPARKLING WATER MAKER BWT AQA Drink 20U_ FONTAINE À EAU BWT AQA Drink 20U_ GEKÜHLTER WASSERSPRUDLER BWT AQA Drink 20U_ ENFRIADOR-GASIFICADOR BWT AQA Drink 20U

IT



Verificare il corretto avviamento, consultando anche le istruzioni BWT contenute nell'imballo del frigogasatore BWT AQA DRINK 20U.

ATTIVAZIONE DELL'IMPIANTO DI RAFFREDDAMENTO E DI GASAGGIO.

Nella parte posteriore sono collocati gli interruttori di attivazione per l'erogazione dell'acqua fredda e per l'erogazione dell'acqua fredda gasata. La loro attivazione, e il servizio del compressore del circuito frigorifero, sono segnalati sul fronte dell'apparecchio da apposite spie led.



REGOLAZIONE DELLA TEMPERATURA.

La temperatura dell'acqua refrigerata erogata dall'apparecchiatura è regolabile (in funzione della temperatura ambiente e della temperatura dell'acqua da trattare) per mezzo del termostato elettromeccanico posto dietro l'apparecchio.



AVVIAMENTO (FRIGOGASATORE BWT AQA Drink 20U)



ATTENZIONE: Identificare il modello dell'apparecchio prima di avviarlo, e seguire scrupolosamente le procedure di avviamento specifiche. Pressione max CO₂ 4 bar (ottimale 3,3 bar).

Dopo aver effettuato l'allacciamento idraulico procedere come segue:

- 1) mettere un contenitore di adeguate dimensioni sotto il terminale di erogazione;
- 2) aprire la valvola di intercettazione idrica.
- 3) Dopo avere collegato l'erogatore alla rete idrica ed elettrica seguendo le istruzioni riportate nel precedente paragrafo si dovrà procedere secondo i seguenti punti:
- 4) avvitare la bombola del CO₂ sul riduttore di pressione; se si sta utilizzando una bombola ricaricabile regolare il riduttore di pressione alla pressione di 3,5 bar ma sempre almeno 1 bar superiore alla pressione della rete idrica (le bombole monouso non necessitano di questa regolazione in quanto già pre-regolate). Aprire la valvola della bombola di CO₂ tenendo saldamente il riduttore di pressione. In questa fase è necessario prestare molta attenzione al tubetto collegato al riduttore di pressione che non deve essere assolutamente tirato o schiacciato. Un eventuale sfiatò di gas durante questa operazione è da ritenersi normale. Non è da ritenersi normale, invece, un continuo sfiatò dopo che la bombola è stata avvitata a fondo: assicurarsi di avere avvitato a fondo la bombola.



ATTENZIONE: L'esposizione al getto della CO₂ può provocare ustioni dovute alla bassissima temperatura del gas.

- 4) Inserire la spina di alimentazione elettrica nella relativa presa;
 - 5) attivare immediatamente l'erogazione dell'acqua naturale e mantenerla fintanto che dal rubinetto posto sul lavello della cucina non saranno usciti almeno 3 litri di acqua;
 - 6) attivare l'erogazione dell'acqua naturale fredda e mantenerla fintanto che non saranno usciti almeno 3 litri d'acqua;
 - 7) attivare l'erogazione dell'acqua gasata: uscirà all'inizio solo gas, mantenere in erogazione fino a che incomincerà ad uscire anche acqua. A questo punto tenere ancora in erogazione per ulteriori 15 secondi;
 - 8) attendere 5 minuti ed erogare almeno 8-10 litri di acqua per ogni tipologia.
- Questa operazione è indispensabile per riempire l'accumulatore interno dell'apparecchio e lavare i circuiti interni. Dopo circa 1 ora, l'apparecchio è pronto per l'erogazione.
- La corretta posizione per installare la bombola è quella verticale con il riduttore di pressione sopra la bombola. La bombola ricaricabile di qualsiasi capacità va installata verticalmente ed alloggiata nelle immediate vicinanze dell'apparecchio.
- Dal momento del collegamento dell'erogatore alla rete elettrica sono necessarie circa 2 ore per ottenere una gasatura ottimale senza aver nel frattempo prelevato acqua fredda o fredda gasata.
- Al termine dell'erogazione di acqua gasata è normale che si verifichi un leggero gocciolamento dal rubinetto, che svanisce in pochi secondi.

EN



Check that the start-up is correct by also consulting the BWT instructions contained in the packaging of the REFRIGERATOR-SPARKLING WATER MAKER BWT AQA Drink 20U.

ACTIVATION OF THE COOLING AND GASSING SYSTEM.

Activation switches for cold water supply and cold carbonated water supply are located at the rear. Their activation, and the service of the refrigeration circuit compressor, are indicated on the front of the appliance by special LED indicators.



TEMPERATURE REGULATION.

The temperature of the chilled water delivered by the equipment is adjustable (depending on the ambient temperature and the temperature of the water to be treated) by means of the electromechanical thermostat located behind the equipment.



STARTING (REFRIGERATOR-SPARKLING WATER MAKER BWT AQA Drink 20U)



CAUTION: Identify the model of the unit before starting it, and strictly follow the specific starting procedures. Max CO₂ pressure 4 bar (optimum 3.3 bar).

After making the hydraulic connection, proceed as follows:

- 1) place an appropriately sized container under the dispensing terminal;
- 2) open the water shutoff valve.

After connecting the dispenser to the water and electricity supply following the instructions in the previous section, you should proceed according to the following steps:

- 3) screw the CO₂ cylinder onto the pressure reducer; if you are using a refillable cylinder, adjust the pressure reducer pressure to the pressure of 3.5 bar but always at least 1 bar higher than the water supply pressure (disposable cylinders do not need this adjustment as they are already pre-adjusted). Open the CO₂ cylinder valve while holding the pressure reducer firmly. At this stage, great care must be taken with the tube connected to the pressure reducer, which must not be pulled or squeezed at all. Any venting of gas during this operation is to be considered normal. On the other hand, continuous venting after the cylinder has been screwed down is not to be considered normal: make sure that you have screwed the cylinder down completely.



WARNING: Exposure to the CO₂ jet can cause burns due to the very low temperature of the gas.

- 4) plug the power supply plug into the appropriate outlet;
- 5) immediately turn on the natural water supply and maintain it until at least 3 liters of water has come out of the faucet located on the kitchen sink;
- 6) turn on the cold natural water supply and maintain it until at least 3 liters of water has come out;
- 7) turn on the supply of carbonated water: only gas will come out at first, keep it on until it starts to come out also water. At this point keep on dispensing again for an additional 15 seconds;

42 BWT.COM

- 8) wait 5 minutes and dispense at least 8-10 liters of water for each type. This operation is essential to fill the appliance's internal accumulator and flush the internal circuits. After about 1 hour, the appliance is ready for dispensing. The correct position to install the cylinder is upright with the pressure reducer above the cylinder. The refillable cylinder of any capacity should be installed vertically and housed in close proximity to the dispenser. From the time the dispenser is connected to the mains, about 2 hours are required to obtain optimal gassing without having drawn cold or cold gassed water in the meantime. At the end of dispensing carbonated water, it is normal to experience a slight dripping from the tap, which vanishes in a few seconds.

FR



Vérifiez que le démarrage soit correct, en consultant également les instructions BWT contenues à l'intérieur du réfrigérateur BWT AQA DRINK 20U.

ACTIVATION DU SYSTÈME DE REFROIDISSEMENT ET D'ALIMENTATION DU GAZ.

Les interrupteurs d'activation pour la fourniture de l'eau froide et de l'eau froide gazeuse sont placés dans la partie arrière. Leur activation, et le service du compresseur du circuit frigorifique, sont signalés sur le devant de l'appareil par des voyants LED spéciaux.



RÉGLAGE DE LA TEMPÉRATURE.

La température de l'eau réfrigérée fournie par l'appareil est réglable (en fonction de la température ambiante et de la température de l'eau à traiter) au moyen du thermostat électromécanique situé derrière l'appareil.



DÉMARRAGE (FONTAINE À EAU BWT AQA Drink 20U).



ATTENTION: Identifiez le modèle de l'appareil avant de le démarrer, et suivez scrupuleusement les procédures de démarrage spécifiques. Pression max CO₂ 4 bar (optimale 3,3 bars).

Après avoir effectué le branchement hydraulique, procéder comme suit:

- 1) mettez un récipient de taille appropriée sous la borne de distribution;
- 2) ouvrez la vanne d'interception de l'eau.

Après avoir branché le distributeur au réseau d'eau et d'électricité en suivant les instructions fournies au paragraphe précédent, procédez selon les points suivants:

3) vissez la bouteille de CO₂ sur le réducteur de pression ; si vous utilisez une bouteille rechargeable, réglez le réducteur de pression à la pression de 3,5 bars mais toujours au moins 1 bar au-dessus de la pression du réseau d'eau (les bouteilles jetables n'ont pas besoin de ce réglage car elles sont déjà pré-réglées). Ouvrez la soupape de la bouteille de CO₂, en tenant fermement le réducteur de pression. À ce stade, il est nécessaire de faire très attention au tube connecté au réducteur de pression qui ne doit absolument pas être tiré ou écrasé. Une éventuelle sortie de gaz au cours de cette opération doit être considérée comme normale. En revanche, une sortie continue ne doit pas être considérée comme normale une fois que la bouteille a été vissée à fond: assurez-vous d'avoir vissé la bouteille à fond.



ATTENTION: L'exposition au jet de CO₂ peut provoquer des brûlures dues à la très basse température du gaz.

- 4) introduisez la fiche d'alimentation électrique dans la prise correspondante;
- 5) activez immédiatement la fourniture de l'eau plate et faites-la couler jusqu'à ce qu'au moins 3 litres d'eau soient sortis du robinet placé sur l'évier de la cuisine;
- 6) activez la fourniture de l'eau froide plate et faites-la couler jusqu'à ce qu'au moins 3 litres d'eau soient sortis;
- 7) activez la fourniture de l'eau gazeuse ; au début, seul le gaz sortira. Continuez la fourniture jusqu'à ce que l'eau commence également à sortir. À ce stade, maintenez encore la fourniture pendant 15 secondes de plus;
- 8) attendez 5 minutes et distribuez au moins 8-10 litres d'eau pour chaque type.

Cette opération est indispensable pour remplir l'accumulateur interne de l'appareil et laver les circuits internes. Après environ 1 heure, l'appareil est prêt pour la fourniture. La position correcte pour installer la bouteille est la position verticale avec le réducteur de pression au-dessus de la bouteille. La bouteille rechargeable de toute capacité doit être installée verticalement et logée à proximité immédiate de l'appareil. Une fois le distributeur connecté au réseau électrique, il faut environ 2 heures pour obtenir une gazéification optimale sans avoir entre-temps prélevé de l'eau froide ou froide gazeuse. À la fin de la fourniture d'eau gazeuse, il est normal qu'il y ait un léger écoulement du robinet, qui disparaît au bout de quelques secondes.

DE



Prüfen Sie, ob er korrekt gestartet wurde, auch unter Bezugnahme auf die BWT-Anleitung im Inneren des BWT AQA DRINK 20U Kohlensäurekühlschranks.

AKTIVIERUNG DES KÜHL- UND BEGASUNGSSYSTEMS.

An der Rückseite befinden sich die Aktivierungsschalter für die Bereitstellung von kaltem Wasser und für die Erbringung von kaltem Sprudelwasser. Ihre Aktivierung und die Wartung des Kältemittelkreislauf-Kompressors werden an der Vorderseite des Geräts durch spezielle LED-Leuchten angezeigt.



TEMPERATURREGELUNG.

Die Temperatur des vom Gerät bereitgestellten Kaltwassers ist, (abhängig von der Umgebungstemperatur, und der Temperatur des zu behandelnden Wassers) über das elektromechanische Thermostat einstellbar, das sich hinter dem Gerät befindet.



START (GEKÜHLTER WASSERSPRUDLER BWT AQA Drink 20U).



WARNUNG: Identifizieren Sie das Gerätemodell, bevor Sie es starten, und befolgen Sie sorgfältig die spezifischen Startverfahren. Maximaler CO₂- Druck 4 bar (optimal 3,3 bar).

Nachdem Sie den Wasseranschluss hergestellt haben, gehen Sie bitte wie folgt vor:

- 1) Stellen Sie einen Behälter in geeigneter Größe unter das Ausgabeterminal.
- 2) Öffnen Sie das Wasserabsperrventil.
- Nachdem Sie den Spender an das Wasser- und Stromnetz angeschlossen haben, müssen Sie gemäß den Anweisungen im vorherigen Absatz, entsprechend der folgenden Punkten vorgehen:
- 3) Schrauben Sie die CO₂- Flasche auf den Druckminderer; wenn Sie eine nachfüllbare Flasche verwenden, stellen Sie den Druckminderer auf einen Druck von 3,5 bar ein, aber immer mindestens 1 bar höher als der Druck der Wasserleitung (Einwegflaschen benötigen diese Einstellung nicht, da sie bereits vorgeregelt sind). Öffnen Sie das Ventil der CO₂- Flasche, während Sie den Druckminderer festhalten. In diesem Stadium ist es notwendig, genau auf den Schlauch zu achten, der mit dem Druckminderer verbunden ist, und der unter keinen Umständen gezogen oder gequetscht werden darf. Ein eventuelles Entweichen von Gas während dieses Vorgangs, ist als normal zu betrachten. Auf der anderen Seite ist ein andauerndes Entlüften nach dem Festschrauben des Zylinders nicht als normal anzusehen: Achten Sie darauf, dass der Zylinder vollständig eingeschraubt ist.



WARNUNG: Ein Kontakt mit dem CO₂- Ausstoss kann aufgrund der sehr niedrigen Temperatur des Gases zu Verbrennungen führen.

- 4) Stecken Sie den Netzstecker in die entsprechende Steckdose.
 - 5) Aktivieren Sie sofort den Wasserauslauf von stillem Wasser und halten Sie diesen aufrecht, bis mindestens 3 Liter Wasser aus dem Wasserhahn an der Küchenspüle gekommen sind.
 - 6) Aktivieren Sie die den Wasserauslauf von kaltem, stillen Wasser und halten Sie diese aufrecht, bis mindestens 3 Liter Wasser ausgetreten sind.
 - 7) Aktivieren Sie die Sprudelnwasserversorgung: Zu Beginn tritt nur Gas aus, halten Sie die Wasserausgabe aufrecht, bis auch das Wasser beginnt herauszufließen. Ab diesem Zeitpunkt lassen Sie es weitere 15 Sekunden lang ausfließen;
 - 8) Warten Sie 5 Minuten und lassen Sie mindestens 8-10 Liter Wasser für jede Sorte ausfließen.
- Dieser Vorgang ist wichtig, um den internen Speicher des Geräts zu füllen, und die internen Leitungen zu spülen. Nach ca. 1 Stunde ist das Gerät bereit für die Ausgabe. Die richtige Position für den Einbau des Zylinders ist die vertikale Position mit dem Druckminderer über dem Zylinder. Der nachfüllbare Zylinder mit beliebigem Fassungsvermögen muss vertikal installiert und in unmittelbarer Nähe des Geräts untergebracht werden. Ab dem Moment, in dem der Spender an das Stromnetz angeschlossen ist, dauert es ca. 2 Stunden, um eine optimale Kohlensäure zu erhalten, ohne dass in der Zwischenzeit kaltes Stilles, oder kaltes Sprudelwasser entnommen wurde. Wenn das kohlenstoffhaltige Wasser fertig ausgegeben ist, ist es normal, dass es ein leichtes Tropfen aus dem Wasserhahn gibt, das in wenigen Sekunden verschwindet.

ES



Compruebe la correcta puesta en marcha, consultando también las instrucciones BWT contenidas en el enfriador-gasificador BWT AQA DRINK 20U.

ACTIVACIÓN DEL EQUIPO DE REFRIGERACIÓN Y GASIFICACIÓN.

En la parte posterior se sitúan los interruptores de activación para el suministro de agua fría y para el suministro de agua fría con gas. Su activación, y el servicio del compresor del circuito frigorífico, se indican en la parte frontal del aparato mediante indicadores led específicos.



REGULACIÓN DE LA TEMPERATURA.

La temperatura del agua refrigerada suministrada por el aparato es ajustable (en función de la temperatura ambiente y de la temperatura del agua a tratar) por medio del termostato electromecánico situado detrás del aparato.



PUESTA EN MARCHA (ENFRIADOR-GASIFICADOR BWT AQA Drink 20U).



ATENCIÓN: Identifique el modelo del aparato antes de ponerlo en marcha y siga escrupulosamente los procedimientos de puesta en marcha específicos. Presión máx. CO₂ 4 bar (óptima 3,3 bar).

Después de realizar la conexión hidráulica, proceda de la siguiente manera:

- 1) coloque un recipiente de tamaño adecuado debajo del terminal de dispensación;
- 2) abra la válvula de cierre de agua.

Después de conectar el dispensador a la red de agua y electricidad siguiendo las instrucciones del apartado anterior, deberá proceder de acuerdo con los siguientes puntos:

- 3) atornille la botella de CO₂ en el reductor de presión; si está utilizando una botella recargable, ajuste el reductor de presión a la presión de 3,5 bar, pero siempre al menos 1 bar superior a la presión de la red de agua (las botellas desechables no necesitan este ajuste, ya que ya están previamente reguladas).

Abra la válvula de la botella de CO₂, sujetando firmemente el reductor de presión. En esta fase es necesario prestar mucha atención al tubo conectado al reductor de presión, que en ningún caso debe ser tirado o aplastado. Un eventual escape de gas durante esta operación debe considerarse normal. Sin embargo, no debe considerarse normal un escape continuo después de que la botella se haya atornillado a fondo: asegúrese de haber atornillado a fondo la botella.



ATENCIÓN: La exposición al chorro de CO₂ puede provocar quemaduras debido a la muy baja temperatura del gas.

- 4) inserte el enchufe de alimentación eléctrica en la toma correspondiente;
- 5) active inmediatamente el suministro de agua natural y manténgalo hasta que salgan al menos 3 litros de agua del grifo situado en el fregadero de la cocina;
- 6) active el suministro de agua natural fría y manténgalo hasta que hayan salido al menos 3 litros de agua;
- 7) active el suministro de agua con gas: al principio solo saldrá gas, mantenga el suministro hasta que también comience a salir agua. En este punto, siga dispensando durante otros 15 segundos;
- 8) espere 5 minutos y dispense al menos 8-10 litros de agua para cada tipo.

Esta operación es indispensable para llenar el acumulador interno del aparato y lavar los circuitos internos.

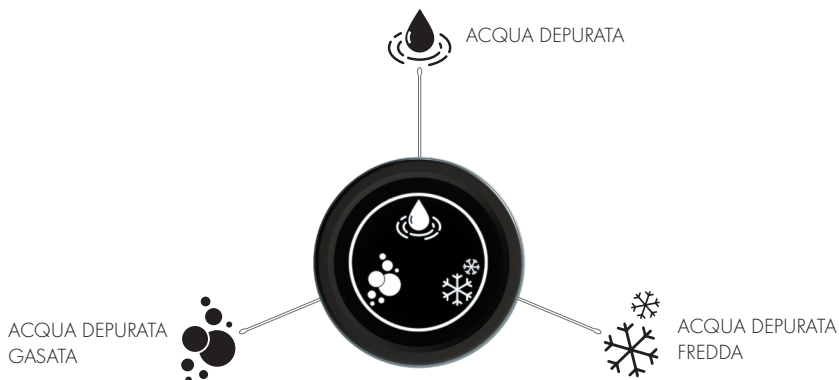
Después de aproximadamente 1 hora, el aparato está listo para dispensar.

La posición correcta para instalar la botella es la vertical con el reductor de presión sobre la botella.

La botella recargable de cualquier capacidad debe instalarse verticalmente y colocarse en las inmediaciones del aparato.

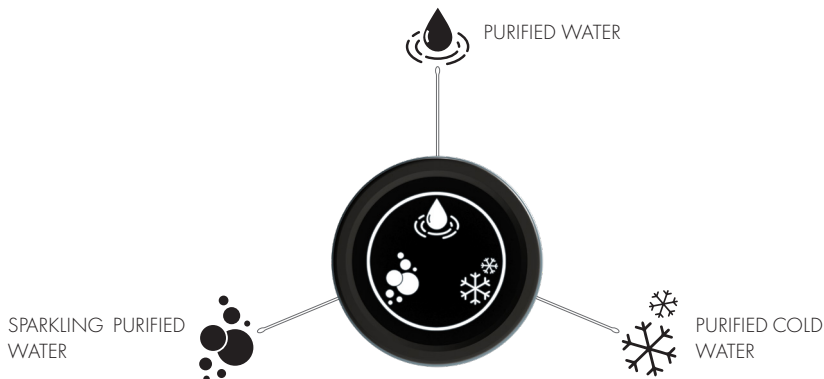
Desde el momento de la conexión del dispensador a la red eléctrica, se necesitan aproximadamente 2 horas para obtener un gaseado óptimo sin haber extraído agua fría o fría con gas.

Al final de la dispensación de agua con gas, es normal que se produzca un ligero goteo del grifo, que desaparece en pocos segundos.



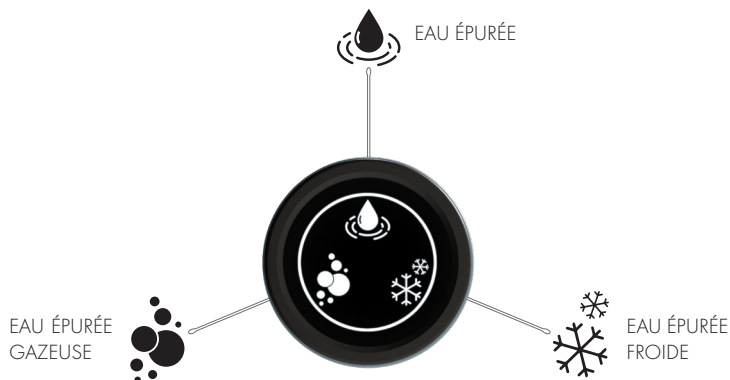
NR. SEQUENZA	ILLUSTRAZIONE	FUNZIONE	DESCRIZIONE
1		Prima accensione post-installazione e messa in servizio	Prima accensione: Dopo aver collegato l'apparato alla rete idrica ed elettrica, sul display compariranno simultaneamente le 3 icone. Per la messa in servizio, tenere premuto l'encoder per 3", fino alla comparsa dell'icona "acqua naturale filtrata".
2		Erogazione acqua naturale filtrata a temperatura ambiente	Ruotare l'encoder in senso orario/anti-orario per attivare l'icona "uscita dell'acqua naturale filtrata". Premere/rilasciare l'encoder. Al fine di evitare sprechi di acqua trattata, l'erogazione è impostata per 20" (pari circa a 0,9lt. *). Per fermare l'erogazione prima dei 20", premere/rilasciare nuovamente l'encoder. Per erogare nuovamente, premere/rilasciare l'encoder.
3		Erogazione acqua naturale filtrata refrigerata	Ruotare l'encoder in senso orario/anti-orario per attivare l'icona "uscita dell'acqua refrigerata". Premere/rilasciare l'encoder. Al fine di evitare sprechi di acqua trattata, l'erogazione è impostata per 20" (pari circa a 0,9lt. *). Per fermare l'erogazione prima dei 20", premere/rilasciare nuovamente l'encoder. Per erogare nuovamente, premere/rilasciare l'encoder.
4		Erogazione acqua gasata filtrata refrigerata	Ruotare l'encoder in senso orario/anti-orario per attivare l'icona "uscita dell'acqua gasata". Premere/rilasciare l'encoder. Al fine di evitare sprechi di acqua trattata, l'erogazione è impostata per 20" (pari circa a 0,9lt. *). Per fermare l'erogazione prima dei 20", premere/rilasciare nuovamente l'encoder. Per erogare nuovamente, premere/rilasciare l'encoder.
5		Modalità blocco per pulizia	Premendo l'encoder per 3" si accendono simultaneamente le 3 icone. A questo punto il sistema è in modalità "stand-by" (accesso ma non funzionante). Per riattivarlo, tenere premuto l'encoder per 3".

* la quantità d'acqua varia in funzione della pressione d'ingresso dell'impianto.



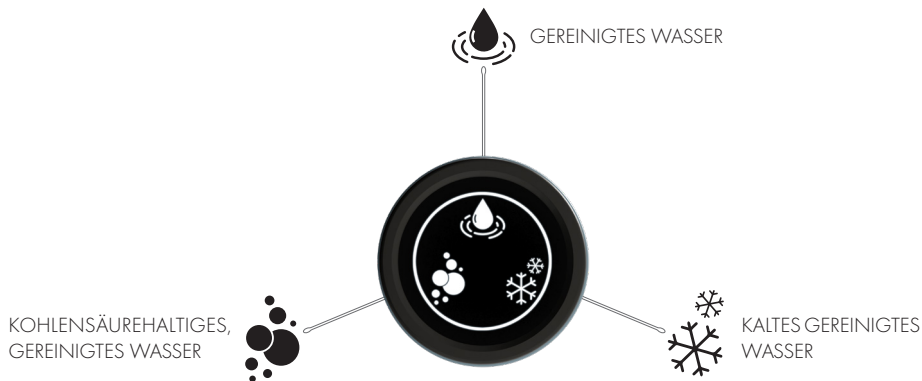
NO. SEQUENCE	ILLUSTRATION	FUNCTION	DESCRIPTION
1		First post-installation start-up and operation	First start-up: Having connected the appliance to the water and electricity mains, the 3 icons will appear simultaneously on the display. For operation, press and hold the encoder for 3", until the "filtered natural water" icon appears.
2		Dispensing filtered still water at room temperature	Turn the encoder clockwise/anti-clockwise to activate the "filtered still water outlet" icon. Press and release the encoder. To avoid wasting the treated water, dispensing is set to 20" (approximately 0.9l. *). Press and release the encoder again to stop dispensing before 20". Press and release the encoder to dispense again.
3		Dispensing of filtered and chilled still water	Turn the encoder clockwise/anti-clockwise to activate the "chilled water outlet" icon. Press and release the encoder. To avoid wasting the treated water, dispensing is set to 20" (approximately 0.9l. *). Press and release the encoder again to stop dispensing before 20". Press and release the encoder to dispense again.
4		Dispensing of filtered and chilled sparkling water	Turn the encoder clockwise/anti-clockwise to activate the "sparkling water outlet" icon. Press and release the encoder. To avoid wasting the treated water, dispensing is set to 20" (approximately 0.9l. *). Press and release the encoder again to stop dispensing before 20". Press and release the encoder to dispense again.
5		Cleaning lock mode	Pressing the encoder for 3" simultaneously turns on the 3 icons. At this point, the system is in "stand-by" mode (on but not working). To reactivate it, keep the encoder pressed for 3".

* the amount of water varies depending on the inlet pressure of the system.



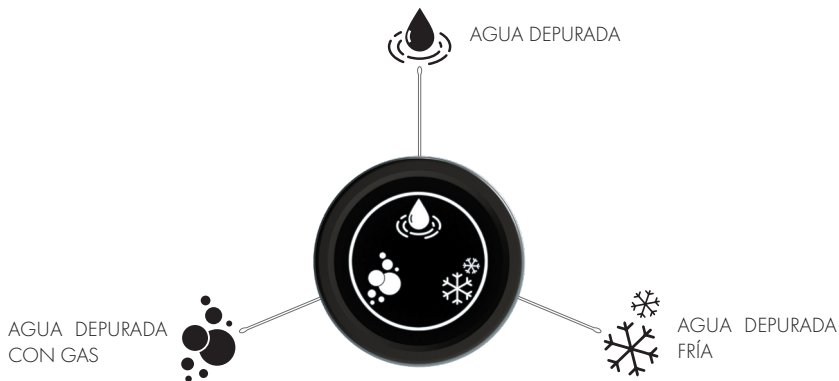
NBRE SÉQUENCE	FIGURE	FONCTION	DESCRIPTION
1		Premier allumage après l'installation et mise en marche	Première mise en marche : Après avoir branché l'appareil au réseau d'eau et d'électricité, les 3 icônes s'affichent simultanément sur l'écran. Pour la mise en service, maintenir l'encodeur enfoncé pendant 3", jusqu'à lce que l'icône "eau naturelle filtrée" s'affiche.
2		Distribution d'eau naturelle filtrée à température ambiante	Tourner l'encodeur vers la droite/gauche pour activer l'icône sortie "d'eau naturelle filtrée". Appuyer/relâcher l'encodeur. Afin d'éviter le gaspillage d'eau traitée, la distribution est réglée sur 20" (soit environ 0,9 l). *). Pour arrêter la distribution avant les 20", appuyer/relâcher à nouveau l'encodeur. Pour distribuer à nouveau, appuyer/relâcher l'encodeur.
3		Distribution d'eau naturelle filtrée réfrigérée	Tourner l'encodeur vers la droite/gauche pour activer l'icône sortie "d'eau réfrigérée". Appuyer/relâcher l'encodeur. Afin d'éviter le gaspillage d'eau traitée, la distribution est réglée sur 20" (soit environ 0,9 l). *). Pour arrêter la distribution avant les 20", appuyer/relâcher à nouveau l'encodeur. Pour distribuer à nouveau, appuyer/relâcher l'encodeur.
4		Distribution d'eau gazeuse filtrée réfrigérée	Tourner l'encodeur vers la droite/gauche pour activer l'icône sortie "d'eau gazeuse". Appuyer/relâcher l'encodeur. Afin d'éviter le gaspillage d'eau traitée, la distribution est réglée sur 20" (soit environ 0,9 l). *). Pour arrêter la distribution avant les 20", appuyer/relâcher à nouveau l'encodeur. Pour distribuer à nouveau, appuyer/relâcher l'encodeur.
5		Mode verrouillage pour le nettoyage	En appuyant sur l'encodeur pendant 3", les 3 icônes s'allument simultanément. Le système est désormais en mode "stand-by" (allumé, mais il ne fonctionne pas). Pour le réactiver, maintenir l'encodeur enfoncé pendant 3".

* la quantité d'eau varie en fonction de la pression d'entrée de l'installation.



NR. REIHENFOLGE	ABBILDUNG	FUNKTION	BESCHREIBUNG
1		Erstes Einschalten nach der Installation und Inbetriebnahme	Erstmaliges Einschalten: Nach dem Anschluss des Gerätes an das Wasser- und Stromnetz erscheinen gleichzeitig die 3 Symbole auf dem Display. Zur Inbetriebnahme halten Sie den Encoder 3" lang gedrückt, bis das Symbol "Gefiltertes stilles Wasser" angezeigt wird.
2		Ausgabe von gefiltertem, stillem Wasser mit Raumtemperatur	Drehen Sie den Encoder im Uhrzeigersinn/gegen den Uhrzeigersinn, um das Symbol "Auslauf gefiltertes stilles Wasser" zu aktivieren. Drücken Sie den Encoder und lassen Sie ihn wieder los. Um die Verschwendung von aufbereitetem Wasser zu vermeiden, ist der Auslauf auf 20" (entspricht ca. 0,9 lt.*) voreingestellt. Um die Dosierung vor den 20" zu beenden, drücken Sie erneut/lassen sie den Encoder wieder los. Um erneut auszugeben, drücken Sie den Encoder und lassen Sie ihn wieder los.
3		Ausgabe von gekühltem, gefiltertem, stillem Wasser	Drehen Sie den Encoder im Uhrzeigersinn/gegen den Uhrzeigersinn, um das Symbol "Ausgabe von gekühltem Wasser" zu aktivieren. Drücken Sie den Encoder und lassen Sie ihn wieder los. Um die Verschwendung von aufbereitetem Wasser zu vermeiden, ist der Auslauf auf 20" (entspricht ca. 0,9 lt.*) voreingestellt. Um die Dosierung vor den 20" zu beenden, drücken Sie erneut/lassen sie den Encoder wieder los. Um erneut auszugeben, drücken Sie den Encoder und lassen Sie ihn wieder los.
4		Ausgabe von gekühltem, gefiltertem, kohlenstoffhaltigen Wasser	Drehen Sie den Encoder im Uhrzeigersinn/gegen den Uhrzeigersinn, um das Symbol "Ausgabe von Kohlenstoffhaltigem Wasser" zu aktivieren. Drücken Sie den Encoder und lassen Sie ihn wieder los. Um die Verschwendung von aufbereitetem Wasser zu vermeiden, ist der Auslauf auf 20" (entspricht ca. 0,9 lt.*) voreingestellt. Um die Dosierung vor den 20" zu beenden, drücken Sie erneut/lassen sie den Encoder wieder los. Um erneut auszugeben, drücken Sie den Encoder und lassen Sie ihn wieder los.
5		Spermodus für die Reinigung	Durch Drücken des Encoders für 3" leuchten die 3 Symbole gleichzeitig auf. Zu diesem Zeitpunkt befindet sich das System im "Stand-by"-Modus (eingeschaltet, aber nicht funktionierend). Zur Reaktivierung, halten Sie den Encoder 3" lang gedrückt.

* Die Wassermenge variiert je nach Eingangsdruck der Anlage.



UD. SECUENCIA	ILUSTRACIÓN	FUNCIÓN	DESCRIPCIÓN
1		Primer encendido después de la instalación y puesta en servicio	Primer encendido: Después de haber conectado el aparato a la red de agua y electricidad, en la pantalla aparecerán simultáneamente los 3 iconos. Para la puesta en marcha, mantenga pulsado el codificador durante 3", hasta que aparezca el icono "agua natural filtrada".
2		Dispensación de agua natural filtrada a temperatura ambiente	Girar el codificador en el sentido de las agujas del reloj/contrario para activar el icono "salida de agua natural filtrada". Pulse/suelte el codificador. Con el fin de evitar el desperdicio de agua tratada, el suministro se establece en 20" (aproximadamente 0,9 litros*). Para detener la dispensación antes de los 20", pulse/suelte de nuevo el codificador. Para dispensar de nuevo, pulse/suelte el codificador.
3		Suministro de agua sin gas filtrada refrigerada	Girar el codificador en el sentido de las agujas del reloj/contrario para activar el icono "salida de agua refrigerada". Pulse/suelte el codificador. Con el fin de evitar el desperdicio de agua tratada, el suministro se establece en 20" (aproximadamente 0,9 litros*). Para detener la dispensación antes de los 20", pulse/suelte de nuevo el codificador. Para dispensar de nuevo, pulse/suelte el codificador.
4		Suministro de agua con gas filtrada refrigerada	Girar el codificador en el sentido de las agujas del reloj/contrario para activar el icono "salida de agua con gas". Pulse/suelte el codificador. Con el fin de evitar el desperdicio de agua tratada, el suministro se establece en 20" (aproximadamente 0,9 litros*). Para detener la dispensación antes de los 20", pulse/suelte de nuevo el codificador. Para dispensar de nuevo, pulse/suelte el codificador.
5		Modalidad bloqueo para limpieza	Pulsando el codificador durante 3" se encienden simultáneamente los 3 iconos. En este punto, el sistema está en modo "stand-by" (encendido pero no funciona). Para reactivarlo, mantenga pulsado el codificador durante 3".

* la cantidad de agua varía en función de la presión de entrada de la instalación.

INTERVENTI DI MANUTENZIONE MISCELATORE_ MIXER MAINTENANCE INTERVENTIONS_ INTERVENTIONS D'ENTRETIEN DU MÉLANGEUR_ INSTANDHALTUNG DES MISCHERS_ MANTENIMIENTO DEL MEZCLADOR

IT INTERVENTI DI MANUTENZIONE

SOSTITUZIONE DELLA CARTUCCIA

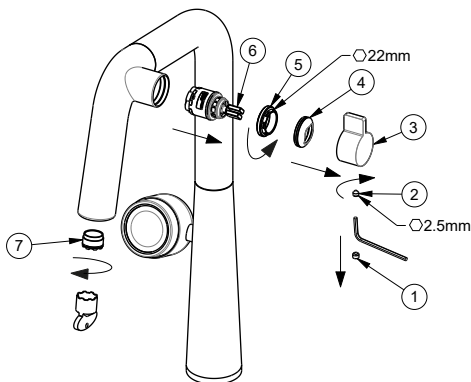
Togliere il tappino (1), svitare la vite di fissaggio (2) ed estrarre la maniglia (3). Togliere il cappuccio (4), svitare la ghiera di fissaggio (5) e togliere la cartuccia (6).

PULIZIA DEL FILTRO AERATORE

Svitare il filtro aeratore (7) e soffiarlo per eliminare eventuali residui di sporco. Si consiglia di pulire dopo il primo utilizzo e di ripetere periodicamente tale operazione onde evitare riduzioni di portata.

MANTENIMENTO

Si raccomanda inoltre di eseguire la pulizia dei rubinetti esclusivamente con acqua e sapone, evitando l'impiego di detersivi abrasivi (in polvere o liquidi), spugne abrasive o altri prodotti contenenti alcool, acidi od altre sostanze aggressive. La Newform s.p.a. non risponderà dei danni causati dall'inosservanza di tali regole.



EN MAINTENANCE

CARTRIDGE REPLACEMENT

Remove the plug (1), unscrew the fastening screw (2) and remove the handle (3). Remove the cap (4), unscrew the fastening ring nut (5) and remove the cartridge (6).

AERATOR FILTER CLEANING

Unscrew the aerator filter (7) and blow into it to remove any dirt residues. We recommend cleaning after the first use and periodically repeating this operation in order to avoid flow rate reductions.

MAINTENANCE

In addition we recommend cleaning the taps exclusively with water and soap, avoiding using abrasive detergents (in powder or liquid), abrasive sponges or other products containing alcohol, acids or other aggressive substances. Newform s.p.a. will not respond to any damages caused by failure to observe the above rules.

DE INSTANDHALTUNG

WECHSEL DER KARTUSCHE

Den Stopfen (1) entfernen, die Befestigungsschraube (2) abschrauben und den Handgriff (3) herausnehmen. Die Kappe (4) entfernen, den Befestigungsring (5) abschrauben und die Kartusche (6) entfernen.

REINIGUNG DES LUFFILTERS

Den Luffilter (7) herausschrauben und ihn blasen, um die evtl. Rückstände von Verschmutzung zu entfernen. Es ist ratsam, den Filter nach dem ersten Einsatz zu reinigen und danach die Reinigungsoperationen regelmäßig durchzuführen, um eine Minderung der Strömung zu vermeiden.

INSTANDSETZUNG

Es ist überdies ratsam, die Hähne nur mit Wasser und Seife zu reinigen, und keine abrasive Reinigungsmittel (in Pulver bzw. Flüssigkeit), schleifende Schwämme oder weitere Produkte, die Alkohol, Säuren oder aggressive Stoffe enthalten, zu verwenden. Die Firma Newform S.p.A. haftet nicht für Schäden, die durch Nichtbeachtung solcher Vorschriften verursacht werden.

FR INTERVENTIONS D'ENTRETIEN

REMPLACEMENT CARTOUCHE

Enlever le bouchon (1), dévisser la vis de fixation (2) et extraire la poignée (3). Enlever le bouchon (4), dévisser la virole de fixation (5) et enlever la cartouche (6).

NETTOYAGE DU FILTRE AERATEUR

Dévisser le filtre aérateur (7) et le souffler pour éliminer les éventuels résidus de saleté. On conseille de nettoyer après le premier emploi et de répéter périodiquement cette opération afin d'éviter des réductions de débit.

ENTRETIEN

On recommande en plus d'effectuer le nettoyage des robinets exclusivement avec de l'eau et du savon, évitant l'emploi de détergents abrasifs (en poudre ou liquides), d'éponges abrasives ou d'autres produits contenant de l'alcool, des acides ou d'autres substances agressives. La Maison Newform s.p.a. ne répond pas des dommages causés par l'inobservation de ces règles.

ES MANTENIMIENTO

REEMPLAZO CARTUCHO

Quiten el tapón (1), destornillen el tornillo de fijación (2) y extraigan la manefa (3). Quiten la tapita (4), destornillen la virola de fijación (5) y remuevan el cartucho (6).

LIMPIEZA DEL FILTRO AIREADOR

Destornillen el filtro aireador (7) y soplen en ello para eliminar los eventuales residuos de suciedad. Les aconsejamos que limpien el filtro después de la primera utilización y que repitan periódicamente la operación para evitar una reducción del caudal.

MANTENIMIENTO

Les recomendamos, además, que limpien los grifos utilizando exclusivamente agua y jabón, evitando el empleo de detergentes abrasivos (en polvo o líquidos), esponjas abrasivas u otros productos que contienen alcohol, ácidos u otras sustancias agresivas. La Newform s.p.a. no responderá de los daños causados por el incumplimiento de tales reglas.

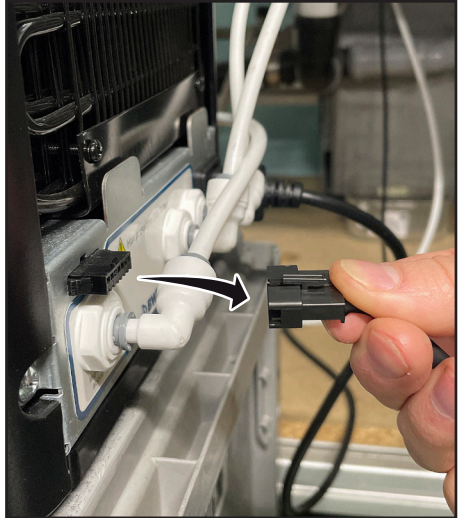
INTERVENTI DI MANUTENZIONE MISCELATORE_ MIXER MAINTENANCE INTERVENTIONS_ INTERVENTIONS D'ENTRETIEN DU MÉLANGEUR_ INSTANDHALTUNG DES MISCHERS_ MANTENIMIENTO DEL MEZCLADOR

SOSTITUZIONE ENCODER_ ENCODER REPLACEMENT_ REMPLACEMENT ENCODEUR_ AUSTAUSCH DES ENCODERS_ SUSTITUCIÓN DEL CODIFICADOR

1



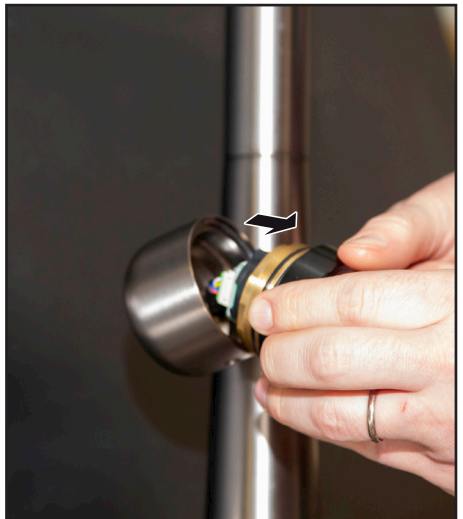
2

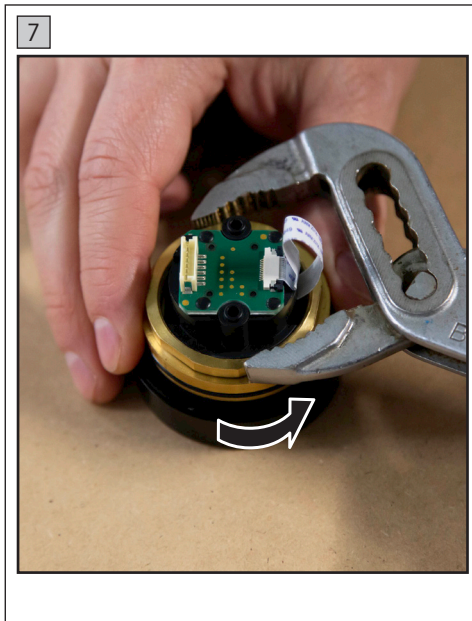
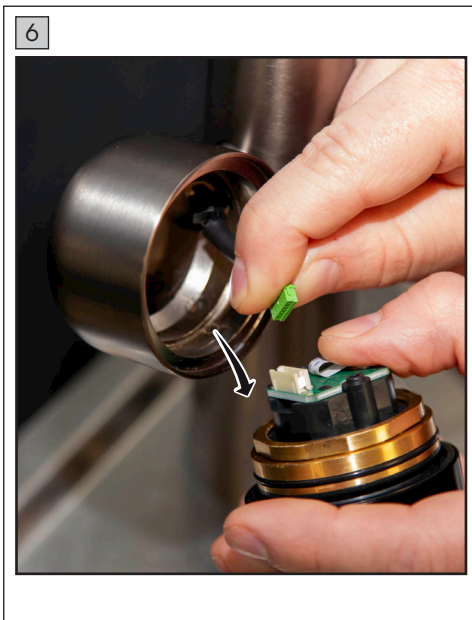


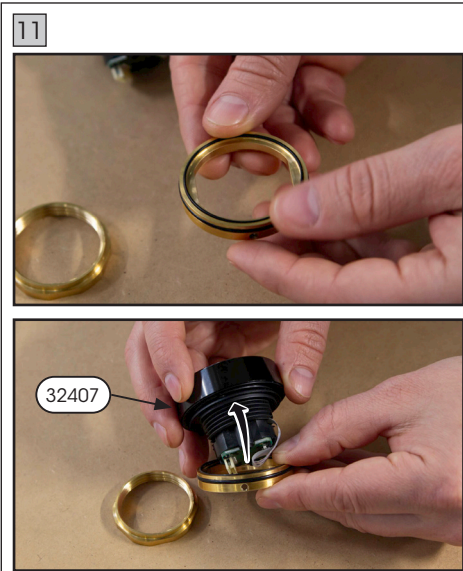
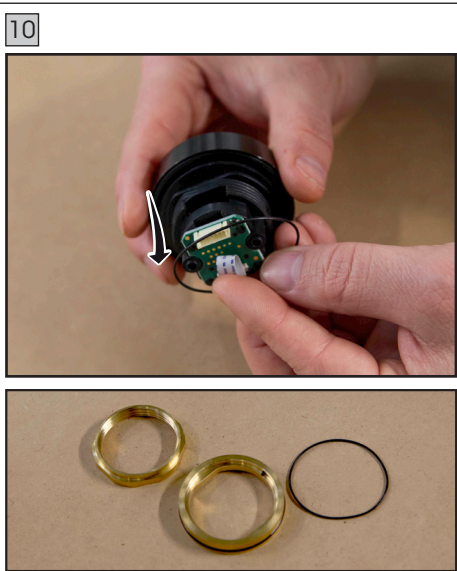
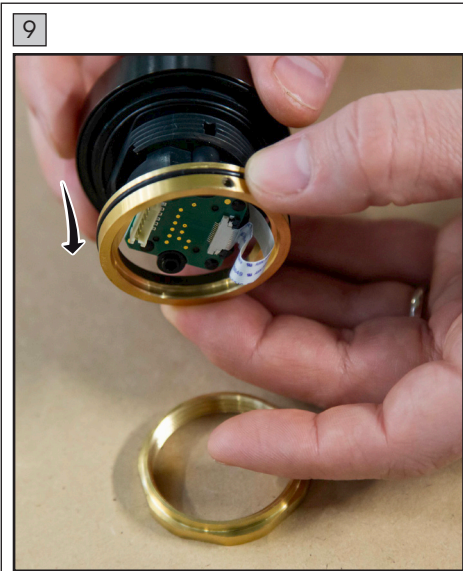
3

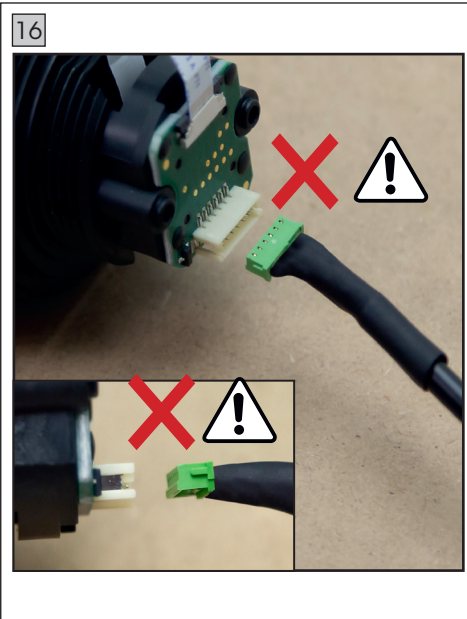
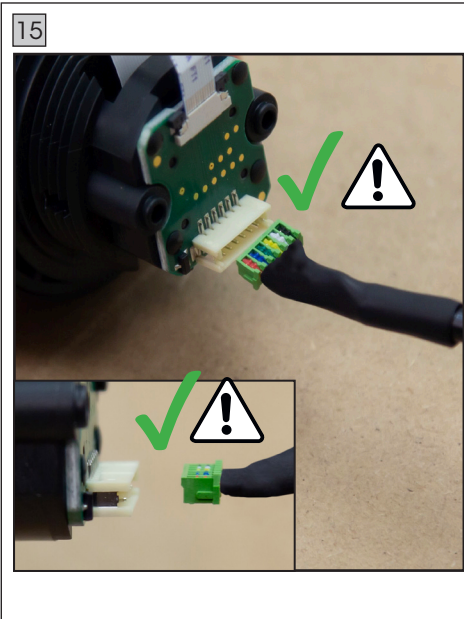
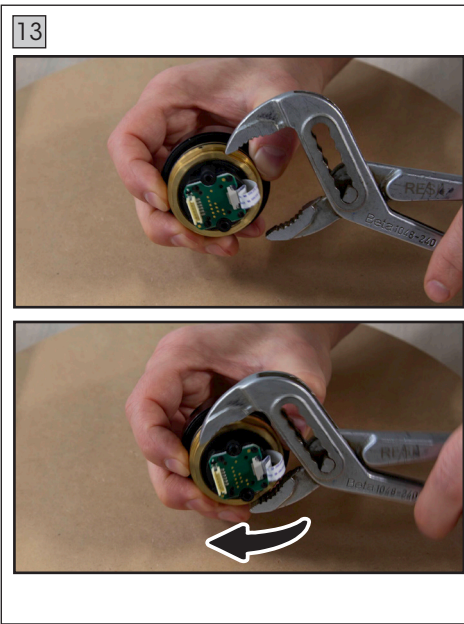


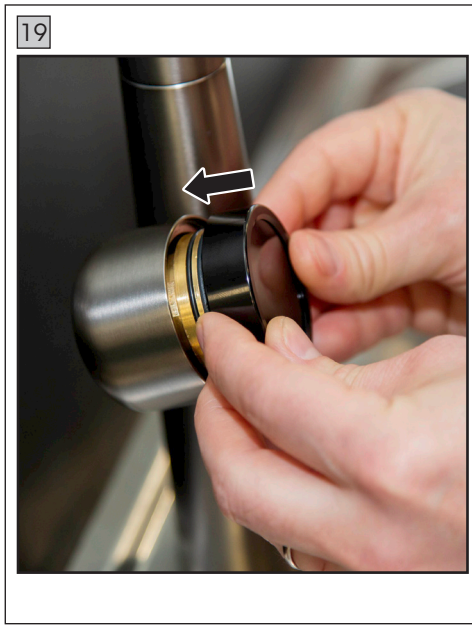
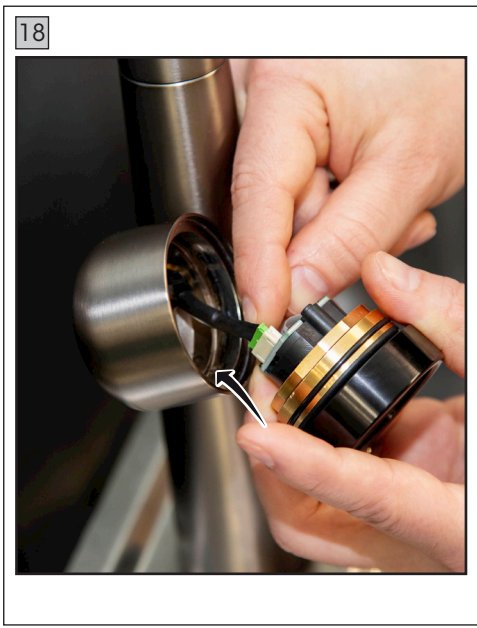
4







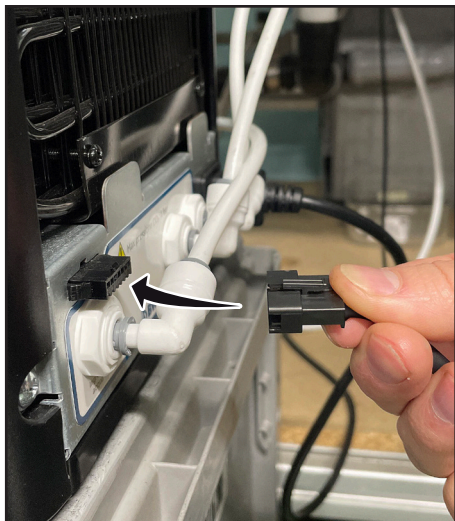




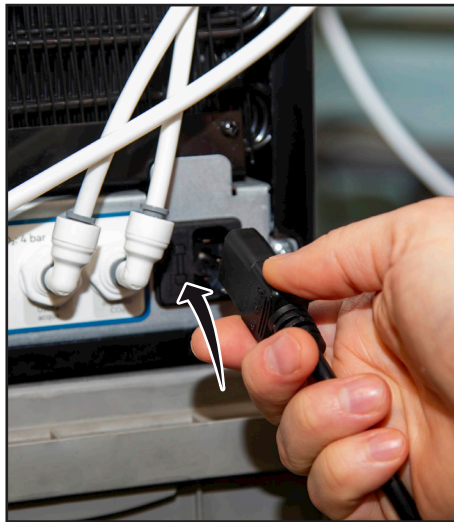
21



22



23



FRIGOGASATORE BWT AQA Drink 20U_ REFRIGERATOR-SPARKLING WATER MAKER BWT AQA Drink 20U CONNECTION_ FONTAINE À EAU BWT AQA Drink 20U_ GEKÜHLTER WASSERSPRUDLER BWT AQA Drink 20U_ ENFRIADOR-GASIFICADOR BWT AQA Drink 20U

IT



Per manutenzione, pulizia e sanificazione del prodotto, consultare anche le istruzioni BWT contenute nell'imballo del frigogasatore BWT AQA DRINK 20U.

MANUTENZIONE

ATTENZIONE: Tutte le operazioni di manutenzione, sia ordinarie sia straordinarie, dovranno essere effettuate ad apparecchio spento e con le alimentazioni elettriche e idriche disabilitate. L'acquirente è autorizzato ad intervenire sulla macchina solo nei casi elencati nelle pagine seguenti. Per quanto riguarda gli interventi non descritti o straordinari, potranno essere eseguiti soltanto da personale qualificato.

Tutte le operazioni di manutenzione da eseguirsi sull'erogatore dovranno essere effettuate ad erogatore spento con le alimentazioni idriche ed elettriche disinserite. In particolare, si dovrà avere particolare cura di estrarre la spina di alimentazione elettrica dalla presa elettrica. Interventi non autorizzati e/o effettuati da personale non qualificato sull'erogatore durante il periodo di validità della garanzia faranno automaticamente decadere la stessa. L'acquirente e/o utente potrà eseguire soltanto gli interventi specificatamente indicati nel presente manuale. Il costruttore declina ogni responsabilità per interventi eseguiti dall'acquirente e/o utente al di fuori di quanto specificatamente indicato nel presente manuale. Interventi non specificatamente indicati nel presente manuale effettuati dall'acquirente e/o utente durante il periodo di garanzia dell'erogatore potranno determinare l'automatica decadenza della stessa. Gli interventi che dovessero risultare necessari e non specificatamente indicati nel presente manuale potranno essere eseguiti soltanto da personale qualificato.

PULIZIA E SANIFICAZIONE

La tabella seguente rappresenta una guida alle operazioni programmate di pulizia e di sanificazione che è necessario eseguire sull'apparecchio secondo la periodicità suggerita.

Parte del dispenser	Tipo di intervento	Settimanale	Mensile	Trimestrale
Frontale e carrozzeria	Pulizia			
Circuito idraulico	Sanificazione			
Totale apparecchio	Pulizia/sanificazione			

I tempi forniti in tabella precedente si riferiscono a condizioni normali di utilizzo. In ogni caso fare riferimento alle Normative sanitarie locali. La periodicità dell'intervento è direttamente proporzionale alla gravosità d'impiego della macchina.

PULIZIA ESTERNA

per una buona conservazione dell'apparecchio è necessario seguire una scrupolosa pulizia. La pulizia generale della macchina deve essere compiuta a macchina spenta usando prodotti detergenti neutri, diluiti in acqua, con l'utilizzo di un panno umido. Non usare prodotti a base di solventi o alcool. È vietato bagnare connessioni elettriche, interruttori, pulsanti ecc. con acqua. Le feritoie situate sul telaio nella zona posteriore della macchina possono essere pulite con l'ausilio di un pennellino a secco.

SANIFICAZIONE PERIODICA DEL CIRCUITO IDRAULICO

se l'apparecchiatura non fosse stata utilizzata per un lungo periodo (disalimentata per una o più settimane, periodo di ferie) o al momento della sostituzione della cartuccia del filtro BWT AQA drink, è obbligatorio alla riaccensione effettuare la sanificazione periodica seguendo le procedure riportate nelle confezioni dei Kit di sanificazione per apparecchi al punto d'uso.

EN



For maintenance, cleaning and sanitization of the product, also consult the BWT instructions contained in the packaging of the REFRIGERATOR-SPARKLING WATER MAKER BWT AQA Drink 20U.

MAINTENANCE

WARNING: All maintenance operations, both ordinary and extraordinary, must be carried out with the machine switched off and the electrical and water supplies disabled. The purchaser is authorized to work on the machine only in the cases listed on the following pages. As for non-described or extraordinary interventions, they can only be carried out by the technical service center or dealer.

All maintenance operations to be performed on the dispenser must be carried out with the dispenser switched off with the water and electrical supplies disconnected. Particular care should be taken to remove the power supply plug from the electrical outlet. Unauthorized work and/or performed by unqualified personnel on the dispenser during the warranty period will automatically void the warranty. The purchaser and/or user may perform only those interventions specifically indicated in this manual. The manufacturer disclaims all liability for interventions performed by the purchaser and/or user outside of what is specifically indicated in this manual. Interventions not specifically indicated in this manual performed by the purchaser and/or user during the warranty period of the dispenser may result in the automatic forfeiture of the warranty. Interventions that are necessary and not specifically indicated in this manual may be performed only by qualified personnel.

CLEANING AND SANITIZING

The following table is a guide to the scheduled cleaning and sanitizing operations that should be performed on the appliance according to the suggested periodicity.

Part of the dispenser	Type of intervention	Weekly	Monthly	Quarterly
Front and body	Cleaning			
Hydraulic circuit	Sanitization			
Total appliance	Cleaning/sanitization			

The times given in the above table refer to normal conditions of use. In any case, refer to local health regulations. The frequency of intervention is directly proportional to the heaviness of use of the machine.

EXTERNAL CLEANING

For good preservation of the machine, scrupulous cleaning must be followed. General cleaning of the machine should be done with the machine off using neutral detergent products, diluted in water, with the use of a damp cloth. Do not use products containing solvents or alcohol. It is forbidden to wet electrical connections, switches, buttons, etc. with water. The louvers located on the frame in the rear area of the machine can be cleaned with the help of a dry brush.

PERIODIC SANITIZATION OF THE HYDRAULIC CIRCUIT

if the appliance had not been used for a long period of time (disconnected for one or more weeks e.g. vacation period) or at the time of BWT Bewapur HQ filter cartridge replacement, it is mandatory upon restarting to carry out periodic sanitization following the procedures given in the Appliance Sanitization Kits packages at the point of use.

FR



Pour la maintenance, le nettoyage et la désinfection du produit, consultez les instructions BWT contenues dans l'emballage du réfrigérateur BWT AQA DRINK 20U.

MAINTENANCE

ATTENTION: Toutes les opérations de maintenance, qu'elles soient périodiques ou ponctuelles, devront être effectuées avec l'appareil éteint et toutes les alimentations électriques et d'eau désactivées. L'acheteur n'est autorisé à intervenir sur la machine que dans les cas énumérés dans les pages suivantes. En ce qui concerne les interventions non décrites ou ponctuelles, elles ne peuvent être effectuées que par du personnel qualifié.

Toutes les opérations de maintenance à effectuer sur le distributeur doivent être effectuées avec le distributeur éteint avec les alimentations en eau et en électricité débranchées. En particulier, il faudra prendre un soin particulier pour extraire la fiche d'alimentation électrique de la prise électrique. Des interventions non autorisées et/ou effectuées par du personnel non qualifié sur le distributeur pendant la période de validité de la garantie la rendront automatiquement caduque. L'acheteur et/ou l'utilisateur ne pourra effectuer que les interventions spécifiquement indiquées dans ce manuel. Le fabricant décline toute responsabilité pour les interventions effectuées par l'acheteur et/ou l'utilisateur en dehors de ce qui est spécifiquement indiqué dans ce manuel. Des interventions non spécifiquement indiquées dans ce manuel effectuées par l'acheteur et/ou l'utilisateur pendant la période de garantie du distributeur peuvent entraîner sa déchéance automatique. Les interventions nécessaires et non spécifiquement indiquées dans ce manuel ne peuvent être effectuées que par du personnel qualifié.

NETTOYAGE ET ASSAINISSEMENT

Le tableau suivant est un guide des opérations programmées de nettoyage et d'assainissement qu'il est nécessaire d'effectuer sur l'appareil selon la périodicité suggérée.

Partie du distributeur	Type d'intervention	Une fois par semaine	Une fois par mois	Une fois tous les trois mois
Avant et bâti	Nettoyage			
Circuit d'eau	Assainissement			
Total appareil	Nettoyage/assainissement			

Les délais fournis dans le tableau précédent se réfèrent à des conditions normales d'utilisation. Dans tous les cas, consultez les réglementations sanitaires locales. La périodicité de l'intervention est directement proportionnelle à combien la machine est employée.

NETTOYAGE EXTERNE

Pour une bonne conservation de l'appareil, il faut effectuer un nettoyage scrupuleux. Le nettoyage général de la machine doit être effectué avec la machine éteinte à l'aide de produits de nettoyage neutres, dilués dans de l'eau, à l'aide d'un chiffon humide. N'utilisez pas de produits à base de solvants ou d'alcool. Il est interdit de mouiller les connexions électriques, les interrupteurs, les boutons, etc. avec de l'eau. Les fentes situées sur le châssis dans la zone arrière de la machine peuvent être nettoyées à l'aide d'un pinceau à sec.

ASSAINISSEMENT PÉRIODIQUE DU CIRCUIT D'EAU

Si l'appareil n'a pas été utilisé pendant une longue période (hors tension pendant une ou plusieurs semaines, par exemple, période de vacances) ou lors du remplacement de la cartouche du filtre BWT AQA drink, il est obligatoire de le rallumer pour effectuer un assainissement périodique en suivant les procédures indiquées sur les emballages des kits d'assainissement pour appareils au point d'utilisation.

DE



Für die Wartung, Reinigung und Desinfektion des Produkts beachten Sie bitte die BWT-Anweisungen, die auf der Verpackung des BWT AQA DRINK 20U Kälte- und Gasezergerühlschranks enthalten sind.

INSTANDHALTUNG

ACHTUNG: Alle Wartungsarbeiten, sowohl ordentliche als auch außerordentliche, müssen bei ausgeschaltetem Gerät und deaktivierter Strom- und Wasserversorgung durchgeführt werden. Der Käufer ist nur, in den auf den folgenden Seiten aufgeführten Fällen berechtigt, an der Maschine einzugreifen. Die Eingriffe, die nicht beschrieben oder außergewöhnlich sind, können nur von qualifiziertem Personal durchgeführt werden.

Alle Wartungsarbeiten, die an dem Spender durchgeführt werden sollen, müssen bei ausgeschaltetem Spender und ausgeschalteter Wasser- und Stromversorgung durchgeführt werden. Insbesondere muss besonders darauf geachtet werden, den Netzstecker aus der Steckdose zu ziehen. Unbefugte Eingriffe und/oder Eingriffe, die von unqualifiziertem Personal während der Gültigkeitsdauer der Garantie am Spender vorgenommen werden, führen automatisch zum Erlöschen der Garantie. Der Käufer und/oder Benutzer darf nur die Arbeiten ausführen, die in dieser Anleitung ausdrücklich angegeben sind. Der Hersteller lehnt jede Verantwortung für Eingriffe ab, die der Käufer und/oder Benutzer außerhalb der in diesem Handbuch explizit angegebenen Eingriffe vornimmt. Eingriffe, die nicht ausdrücklich in dieser Anleitung angegeben sind und vom Käufer und/oder Benutzer während der Garantiezeit des Spenders durchgeführt werden, können zur automatischen Aberkennung derselben führen. Eingriffe, die möglicherweise notwendig sind und in diesem Handbuch nicht ausdrücklich angegeben sind, dürfen nur von qualifiziertem Personal durchgeführt werden.

REINIGUNG UND DESINFEKTION

Die folgende Tabelle enthält einen Leitfaden für die geplanten Reinigungs- und Desinfektionsvorgänge, die am Gerät gemäß der empfohlenen Periodizität durchgeführt werden müssen.

Spender-Teil	Art des Eingriffs	Wöchentlich	Monatlich	Vierteljährlich
Front und Korpus	Sauberkeit			
Hydrauliksystem	Desinfektion			
Gesamtgerät	Reinigung/ Desinfektion			

Die in der obigen Tabelle angegebenen Zeiten beziehen sich auf normale Nutzungsbedingungen. Bitte beachten Sie in jedem Fall Ihre örtlichen Gesundheitsvorschriften. Die Periodizität des Eingriffs ist direkt proportional zur Schwerfälligkeit der Maschine.

AUSSENREINIGUNG

Um das Gerät gut zu erhalten, ist eine sorgfältige Reinigung erforderlich. Die Generalreinigung des Apparates muss bei ausgeschalteter Maschine mit neutralen, in Wasser verdünnten Reinigungsmitteln mit einem feuchten Tuch gereinigt werden. Verwenden Sie keine Produkte auf Lösungsmittel- oder Alkoholbasis. Es ist verboten, elektrische Anschlüsse, Schalter, Knöpfe usw. mit Wasser zu befeuchten. Die Schlitze, die sich am Rahmen im hinteren Bereich der Maschine befinden, können mit Hilfe einer Trockenbürste gereinigt werden.

PERIODISCHE DESINFEKTION DES HYDRAULIKKREISLAUFS

Wenn das Gerät über einen längeren Zeitraum nicht benutzt wurde (für eine oder mehrere Wochen nicht angeschlossen, z. B. während des Urlaubs) oder wenn die BWT AQA Trinkfilterpatrone ausgetauscht wird, ist es zwingend erforderlich, beim Wiedereinschalten eine regelmäßige Desinfektion durchzuführen, wobei die in der Verpackung der Desinfektionssets, für die Geräte am Einsatzort angegebenen Verfahren, zu befolgen sind.

ES



Para el mantenimiento, limpieza y desinfección del producto, consulte las instrucciones de BWT contenidas en el embalaje del enfriador-gasificador BWT AQA DRINK 20U.

MANTENIMIENTO

ATENCIÓN: Todas las operaciones de mantenimiento, tanto ordinarias como extraordinarias, deberán realizarse con el aparato apagado y con las alimentaciones eléctricas y de agua desactivadas. El comprador está autorizado a intervenir en la máquina solo en los casos enumerados en las páginas siguientes. En cuanto a las intervenciones no descritas o extraordinarias, solo podrán ser realizadas por personal cualificado.

Todas las operaciones de mantenimiento que se realicen en el dispensador deberán efectuarse con el dispensador apagado y con las alimentaciones de agua y electricidad desconectadas. En particular, se debe tener especial cuidado de extraer el enchufe de alimentación eléctrica de la toma de corriente. Las intervenciones no autorizadas y/o realizadas por personal no cualificado en el dispensador durante el periodo de validez de la garantía anularán automáticamente la misma. El comprador y/o usuario solo podrá realizar las intervenciones específicamente indicadas en este manual. El fabricante declina toda responsabilidad por las intervenciones realizadas por el comprador y/o usuario fuera de lo específicamente indicado en este manual. Las intervenciones no indicadas específicamente en este manual realizadas por el comprador y/o usuario durante el periodo de garantía del dispensador podrán suponer el decaimiento automático de la misma. Las intervenciones que sean necesarias y no se indiquen específicamente en este manual solo podrán ser realizadas por personal cualificado.

LIMPIEZA Y DESINFECCIÓN

La siguiente tabla representa una guía para las operaciones programadas de limpieza y desinfección que es necesario realizar en el aparato según la periodicidad sugerida.

Parte del dispensador	Tipo de intervención	Semanal	Mensual	Trimestral
Parte frontal y cuerpo	Limpieza			
Circuito hidráulico	Desinfección			
Total aparato	Limpieza/ desinfección			

Los tiempos indicados en la tabla anterior se refieren a condiciones normales de uso. En cualquier caso, consulte las normativas sanitarias locales. La periodicidad de la intervención es directamente proporcional a la exigencia de uso de la máquina.

LIMPIEZA EXTERIOR

Para una buena conservación del aparato es necesario seguir una limpieza rigurosa. La limpieza general de la máquina debe realizarse con la máquina apagada utilizando productos de limpieza neutros, diluidos en agua, con el uso de un paño húmedo. No utilice productos a base de disolventes o alcohol. Está prohibido mojar las conexiones eléctricas, interruptores, botones, etc. con agua. Las ranuras situadas en el bastidor en la zona trasera de la máquina se pueden limpiar con la ayuda de un pincel seco.

DESINFECCIÓN PERIÓDICA DEL CIRCUITO HIDRÁULICO

Si el equipo no se ha utilizado durante un largo periodo (sin alimentación durante una o varias semanas, p. ej., periodo de vacaciones) o en el momento de la sustitución del cartucho del filtro BWT AQA Drink, es obligatorio volver a encenderlo y realizar la desinfección periódica siguiendo los procedimientos indicados en los envases de los kits de desinfección para equipos en el punto de uso.

SMALTIMENTO DELL'IMBALLAGGIO
PACKAGING DISPOSAL
ÉLIMINATION DE L'EMBALLAGE
ENTSORGUNG DER VERPACKUNG
ELIMINACIÓN DEL EMBALAJE
УТИЛИЗАЦИЯ УПАКОВКИ
BORTSKAFFANDE AV EMBALLAGET
包装处理

التخلص من مواد التعبئة والتغليف



SMALTIMENTO DEI COMPONENTI A FINE VITA
DISPOSAL OF THE EOL COMPONENTS
ÉLIMINATION DES COMPOSANTS EN FIN DE VIE
ENTSORGUNG DER BESTANDTEILE AM ENDE DER LEBENSDAUER
ELIMINACIÓN DE LOS COMPONENTES A FINAL DE SU VIDA ÚTIL
УТИЛИЗАЦИЯ ОТСЛУЖИВШИХ КОМПОНЕНТОВ
BORTSKAFFANDE AV UTJÄNTA KOMPONENTER
处理元件的后束结命寿用使

التخلص من المكونات في نهاية العمر التشغيلي

NEWFORM S.p.A.

via Marconi, 25/A – Frazione Vintebbio – 13037 Serravalle Sesia – (VC) Italy
Tel. +39/0163452011 (r.a.) www.newform.it newform@newform.it