

BLINK

Art. 69818E

Miscelatore termostatico ad incasso, con comando per la regolazione della temperatura e comando per l'erogazione e portata dell'acqua. Ingressi ed uscite da 3/4" con riduzioni da 1/2".

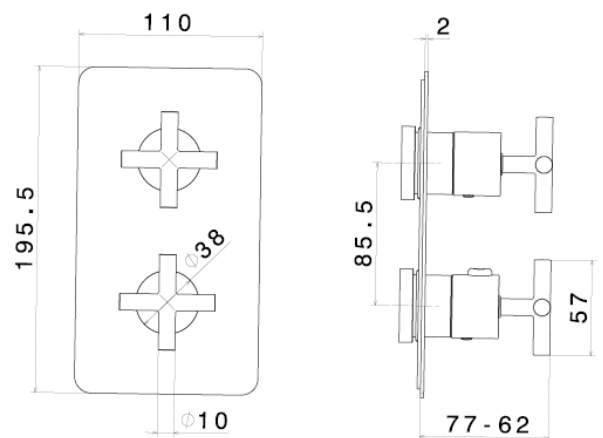
Thermostatic concealed mixer with one handle for temperature control and one handle diverter with flow regulator. 3/4" inlets with adapter to 1/2". 1/2" outlets.



FINITURE DISPONIBILI | AVAILABLE FINISHES

-  21.018
cromo / chrome
-  01.093
nero opaco / matt black
-  31.023
bronzo spazzolato / brushed bronze
-  31.028
cromo spazzolato / brushed chrome
-  58.061 PVD
rame bronzato / copper bronze
-  58.063 PVD
canna di fucile / gun metal
-  61.020
oro lucido / glossy gold

DISEGNO TECNICO | TECHNICAL DRAWING



BLINK

Art. 69818E

- 1 uscita: da abbinare a incasso art. 27885.
- 2 uscite: da abbinare a incasso art. 27886.
- 3 uscite: da abbinare a incasso art. 27887.
- 4 uscite: da abbinare a incasso art. 27888.
- 5 uscite: da abbinare a incasso art. 27889.

- 1 way: to combine with concealed body art. 27885.
- 2 ways: to combine with concealed body art. 27886.
- 3 ways: to combine with concealed body art. 27887.
- 4 ways: to combine with concealed body art. 27888.
- 5 ways: to combine with concealed body art. 27889.



FINITURE DISPONIBILI | AVAILABLE FINISHES

-  21.018
cromo / chrome
-  01.093
nero opaco /
matt black
-  31.023
bronzo spazzolato /
brushed bronze
-  31.028
cromo spazzolato /
brushed chrome
-  58.061 PVD
rame bronzato /
copper bronze
-  58.063 PVD
canna di fucile /
gun metal
-  61.020
oro lucido /
glossy gold

DISEGNO TECNICO | TECHNICAL DRAWING

