

 – newform

# DELTA ZERO

istruzioni  
instructions  
instructions de montage  
Bedienungsanleitung  
instrucciones  
инструкции  
instruktioner  
使用说明

تعليمات



72275E

**AVVERTENZE PER L' USO E LA MANUTENZIONE**

- Il presente manuale è parte integrante del prodotto.
- È necessario conservarlo in buono stato e per tutto il ciclo di vita del prodotto.
- Vi consigliamo di leggere attentamente il presente manuale e tutte le disposizioni ivi contenute prima di utilizzare e installare il prodotto.
- L'installazione dovrà essere effettuata da personale qualificato, conformemente ai regolamenti in vigore.
- Per tutti gli articoli da incasso, testare l'impianto (entrate/uscite), prima di completare il rivestimento esterno.
- Il costruttore declina ogni responsabilità in caso di utilizzazione del prodotto con finalità diverse da quelle previste.
- Non disperdere resti di imballaggio nell'ambiente.
- Non creare ostacoli al passaggio dell'acqua.
- Evitare, in ogni caso, l'utilizzo di spugne metalliche o abrasive o di detersivi o prodotti abrasivi che potrebbero danneggiare le superfici.
- Soprattutto nel caso di nuove installazioni, onde evitare che impurità o detriti possano giungere all'interno della rubinetteria dando origine a problemi di funzionamento, spurgare l'impianto prima di mettere in esercizio i prodotti.
- Pulire esclusivamente con acqua e sapone. Risciacquare abbondantemente e asciugare con un panno morbido.
- Si consiglia, per una più lunga durata del miscelatore e della cartuccia, l'installazione di rubinetti filtro a monte del miscelatore.

**WARNINGS FOR THE USE AND MAINTENANCE**

- This manual is an integral part of the product.
- Keep it in good conditions and at hand throughout product's life.
- We recommend reading carefully this manual and all the instructions contained before using and installing the product.
- The installation should be made by qualified staff in compliance with regulations in force.
- As concerns the built-in items, test the system (inlets/ outlets) before completing the external covering.
- The manufacturer is not liable in case of use of the product with purposes other than those provided for.
- Do not leave the residues of the packaging in the home environment.
- Do not hinder the water flow.
- Totally avoid using metallic or abrasive sponges and detergents or abrasive products in order not to damage the surfaces.
- Especially with new installations, in order to prevent impurities or debris penetrating into the tap and causing working problems, purge the system before activating the mixer.
- Clean only with water and soap. Carefully rinse and dry with a soft cloth.
- In order to maintain the mixer and its cartridge in the best and long-lasting conditions, we suggest to fit under-top valves with filter.

**AVERTISSEMENTS POUR L'UTILISATION ET ENTRETIEN**

- Ce manuel est une partie intégrante du produit.
- Il faut le conserver en bon état et à portée pendant tout le cycle de vie du produit.
- Nous conseillons de lire attentivement ce manuel et toutes les consignes qui s'y trouvent avant d'utiliser et d'installer le produit.
- L'installation devra être effectuée par du personnel qualifié et conformément aux réglementations en vigueur.
- En cas de tous les articles à encasturer, tester le système (entrées/sorties) avant de terminer le revêtement externe.
- Le constructeur décline toute responsabilité en cas d'utilisation du produit dans des buts différents de ceux prévus.
- Ne pas abandonner les résidus de l'emballage dans l'environnement domestique.
- Ne pas faire obstacle au passage de l'eau.
- Éviter absolument d'utiliser des éponges métalliques ou abrasives et des détergents ou produits abrasifs afin de ne pas abîmer les surfaces.
- Surtout en cas de nouvelles installations, et afin d'éviter que des impuretés ou des débris arrivent à l'intérieur du robinet et causer des problèmes de fonctionnement, purger le système avant d'activer les produits.
- Nettoyer uniquement à l'eau et au savon. Rincer soigneusement et sécher avec un chiffon doux.
- On conseille, pour une plus longue durée du mitigeur et de la cartouche, l'installation de robinets filtre sur les flexibles/tuyaux de raccordement.

**HINWEISE FÜR DIE VERWENDUNG UND REINIGUNG**

- Das vorliegende Handbuch ist Bestandteil des Produktes.
- Es soll im Handbereich und in perfektem Zustand während des ganzen Lebenszyklus des Produktes aufbewahrt werden.
- Es ist empfehlenswert, das vorliegende Handbuch und alle darin enthaltenen Informationen sorgfältig zu lesen, bevor das Produkt zu montieren und anzuschauen.
- Die Montage soll von Fachpersonal unter Beachtung der gültigen Vorschriften durchgeführt werden.
- Bei allen Einbaueinheiten ist es ratsam, dass man die Anlage auf korrekte Funktionstätigkeit überprüft (Eingänge/Ausgänge) überprüft, bevor man die externe Verkleidung vervollständigt.
- Der Hersteller lehnt jegliche Verantwortung für die unsachgemäße Verwendung des Produktes ab.
- Keine Rückstände der Verpackung im Haushaltsbereich unbewacht lassen.
- Die Wasserdurchgänge nicht verstopfen.
- Keine Metall- bzw. Abrasive schwammen, Reinigungsmittel und Schleifmittel verwenden, um zu vermeiden, dass die Oberfläche beschädigt wird.
- Vorallem, wenn es sich um neue Installationen handelt sollte man, bevor man die neuen Produkte in Betrieb nimmt, die Anlage reinigen, um zu verhindern, dass Verunreinigungen und Ablagerungen in die Armaturen gelangen, welche Funktionsstörungen verursachen könnten.
- Nur mit Wasser und Seife reinigen, sorgfältig ausspülen und mit einem weichen Tuch austrocknen.
- Zu einer längeren Dauer des Mischers und der Kartusche, wird es empfohlen, Unterfisch-Filterhähne zu installieren.

**ADVERTENCIAS PARA EL USO Y MANUTENCIÓN**

- El presente manual es parte integrante del producto.
- Es necesario guardar el manual en buen estado y durante todo el ciclo de vida del producto.
- Les aconsejamos que lean con cuidado el presente manual y todas las disposiciones contenidas antes de utilizar e instalar el producto.
- La instalación tendrá que ser efectuada por personal calificado conformemente a los reglamentos en vigor.
- Antes de finalizar el revestimiento exterior, ensayen la instalación (entradas / salidas) de todos los artículos por empotrar.
- El constructor declina todo tipo de responsabilidad en caso de utilización del producto con finalidades diferentes de aquellas previstas.
- No tiren los restos de los embalajes al medio ambiente.
- No creen obstáculos de ninguna forma el pasaje de agua.
- Eviten, de todas formas, la utilización de esponjas metálicas o abrasivas o detersivos o productos abrasivos que podrían perjudicar las superficies.
- Sobre todo en caso de nuevas instalaciones, para evitar que impurezas o residuos puedan alcanzar el interior del grifo causando problemas de funcionamiento, purgar la instalación antes de poner en funcionamiento el producto.
- Limpie exclusivamente con agua y jabón. Enjuague abundantemente y sequen con un trapo limpio.
- Se recomienda, para una mayor duración del mezclador y su cartucho, la instalación de filtros agua arriba del mezclador.

## РЕКОМЕНДАЦИИ ПО ЭКСПЛУАТАЦИИ И ТЕХНИЧЕСКОМУ ОБСЛУЖИВАНИЮ

- Данное руководство является неотъемлемой частью изделия.
- Необходимо хранить его в хорошем состоянии на протяжении всего срока службы изделия.
- Мы рекомендуем внимательно прочитать это руководство и все содержащиеся в нем инструкции перед использованием и установкой изделия.
- Установка должна выполняться квалифицированным персоналом в соответствии с действующими правилами.
- Необходимо протестировать работу системы входа/выхода воды всех встроенных элементов до завершения внешней отделки.
- Производитель снимает с себя всякую ответственность в случае использования продукта в целях, отличных от предусмотренных.
- Не выбрасывайте упаковку в окружающую среду.
- Не создавайте препятствий потоку воды.
- Избегайте использования металлических или абразивных губок или абразивных моющих средств, которые могут повредить поверхность.
- Попадания грязи или посторонних предметов в смесители особенно в новых установках, может привести к проблемам функционирования. Прочистите систему перед вводом изделий в эксплуатацию.
- Чистить только водой с мылом. Тщательно промыть и высушить мягкой тканью.
- Чтобы продлить срок службы смесителя и картриджа, мы рекомендуем устанавливать фильтры перед смесителем.

## VARNINGAR BETRÄFFANDE ANVÄNDNING OCH UNDERHÅLL

- Denna manual är en integrerad del av produkten.
- Den måste förvaras i gott skick och under hela produktens livslängd.
- Det rekommenderas att du noggrant läser denna manual och alla bestämmelserna i den, innan du använder och installerar produkten.
- Installationen ska utföras av kvalificerad personal i överensstämmelse med gällande förordningar.
- För alla inbyggnadsartiklar måste systemet (ingångar/utgångar) testas, innan den yttre beläggningen slutförs.
- Tillverkaren avsägar sig allt ansvar för användning av produkten i andra syften än de, som förutsätts.
- Kasserat inte förpackningsrester i miljön.
- Skapa inte hinder för vattnets passage.
- Undvik, i vilket fall som helst, användning av svampar i metall, eller som skulle kunna nöta, eller nötande rengöringsmedel eller produkter, som skulle kunna skada ytorna.
- Framför allt, vid nya installationer, för att förhindra att smuts eller skräp skulle kunna tränga in på kranarnas insida och ge upphov till problem vid användning, ska systemet tappas ur innan produkten tas i bruk.
- Rengör uteslutande med tvål och vatten. Skölj rikligt och torka med en mjuk trasa.
- För att blandaren och patronen ska vara så länge som möjligt, rekommenderas det att du installerar filterkranar ovanför blandaren.

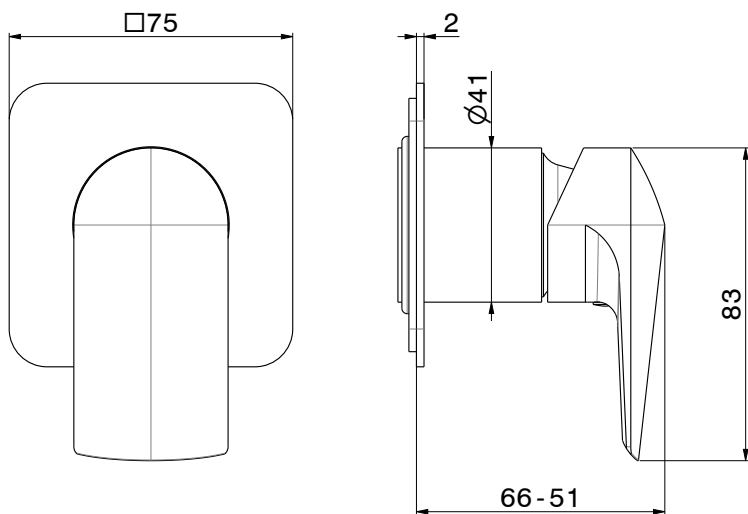
## 使用及维护说明

- 本手册是产品完整不可分割的一部分。
- 在产品整个使用寿命期间，请妥善保管手册。
- 使用和安装产品前，请仔细阅读本手册，了解手册全部内容。
- 产品安装必须由具有资质的人员操作，同时遵守现行规范要求。
- 外部墙面完成前，所有入墙安装部件均需测试装置（入口/出口）运行。
- 如将产品用于制造商规定用途之外的其他用途而造成损失，制造商概不承担任何责任。
- 切勿将剩余包装材料丢弃在环境中。
- 切勿阻挡水流通道。
- 无论何种情况，避免使用金属海绵、研磨性洗涤剂或产品，以免损伤产品表面。
- 尤其是在产品首次安装后，应避免杂质或碎屑进入管道内部，从而造成运行故障，为此，产品运行前应先将设备内部清洁干净。
- 仅可使用水和肥皂清洁产品。随后用足量清水冲洗，最后再用软布擦干。
- 为使混合器和滤芯能够长期使用，建议将水龙头滤网安装在混合器的上游。

## تحذيرات الاستخدام والصيانة

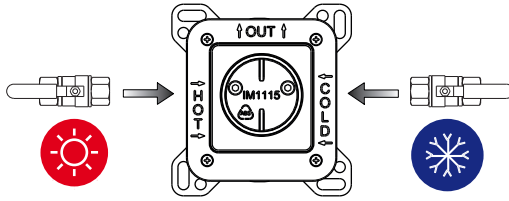
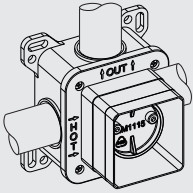
- هذا الدليل جزء لا يتجزأ من المنتج.
- يجب أن يبقى لديك في حالة جيدة وطوال دورة حياة المنتج.
- ننصحك بقراءة هذا الدليل بعناية وجميع الأحكام الواردة فيه قبل استخدام المنتج وتركيبه.
- يجب أن يتم التركيب بالاستعانة بموظفين مؤهلين، بما يتوافق مع اللوائح المعمول بها.
- بالنسبة لجميع العناصر المدمجة، قم باختبار النظام (المدخل/المخرج) قبل استكمال التكبسة الخارجية.
- لا تتحمل الشركة المصنعة أي مسؤولية في حالة استخدام المنتج لأغراض أخرى غير تلك المتوقعة منه.
- لا تتخلص من بقايا مواد التعبئة والتغليف في البيئة.
- لا تضع علبات أمام مرور الماء.
- في أي حال، تجنب استخدام قطع الإسفنج أو المنظفات المعدنية أو الكاشطة أو المنتجات الكاشطة التي قد تتلف الأسطح.
- خاصة في حالة التركيبات الجديدة، ولمنع الشوائب أو الحطام من الوصول إلى داخل الصابن مما يؤدي إلى حدوث مشاكل في التشغيل، قم بتطهير النظام قبل تشغيل المنتجات.
- نظف المنتج بالماء والصابون فقط. اشطفه جيدًا، وجففه بقطعة قماش ناعمة.
- للحصول على عمر أطول للخلاط والخرطوشة، يوصى بتركيب صابن مرشحة في اتجاه تيار الخلاط.

**72275E**  
**10841**



Si certifica che tutte le parti e i componenti d'origine nazionale, CEE e d'importazione contenuti in questo prodotto (L.166/2009) sono stati accuratamente controllati, assemblati e collaudati nei nostri stabilimenti.

**10841**



- IT - ATTENZIONE:** Testare l'impianto senza rimuovere il tappo-protezione in plastica.  
**EN - ATTENTION:** Test the installation without removing the plastic protection cap.  
**FR - ATTENTION:** Tester le système sans enlever la bonde de protection en plastique.  
**DE - ACHTUNG:** Die Anlage prüfen, ohne die Kunststoff-Schutzkappe zu entfernen.  
**ES - ATENCIÓN:** Probar la instalación sin quitar la tapa de protección en plástico.  
**RU - ВНИМАНИЕ:** Проверьте установку, не снимая пластиковую защитную заглушку.  
**SV - VARNING:** Testa systemet utan att avlägsna skyddshättan i plast.  
**ZH - 注意:** 测试系统时, 请勿除去塑料保护盖。  
**- AR - تنبيه:** اختبر النظام بدون إزالة غطاء الحماية البلاستيكي.

**IT -** Il tappo protezione in plastica sopporta pressioni idriche esclusivamente il tempo necessario per collaudare l'impianto. Dopo il collaudo, **non** lasciare in pressione l'impianto fino all'avvenuta installazione delle parti esterne.

**EN -** The protection cup supports hydric pressures exclusively for the time suitable to test the system. After testing **do not leave** the system in pressure until the installation of the external parts have been done.

**FR -** Le bouchon de protection peut tolérer pressions hydrauliques seulement pour le temp nécessaire pour essayer l'installation. Après l'essai **ne laissez pas** en pression le système jusqu'à l'installation de les parts extérieures est terminée.

**DE -** Die Schutzkappe hält wasserdrücke ausschließlich Für einen Zeitraum aus, der Zur Prüfung der Anlage notwendig ist. nach der Prüfung lassen sie **nicht** die Anlage unter Druck, bis die Installation der Außenstelle fertiggestellt ist.

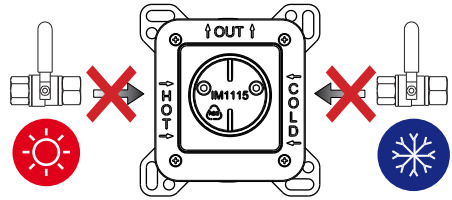
**ES -** La tapa de protección resiste la presión del agua solo el tiempo necesario por la prueba de la fontanería. Despues de la prueba **no** quedar la fontanería en presión hasta a la completa instalación de las partes externas.

**RU -** пластиковая защитная заглушка выдерживает давление воды только необходимое для тестирования установки время. После тестирования не оставляйте установку под давлением до тех пор, пока **не** будут установлены внешние элементы.

**SV -** Skyddshättan i plast tål vattentryck endast under den tid som krävs för test av systemet. Efter test får du inte lämna systemet under tryck förrän de externa delarna installerats.

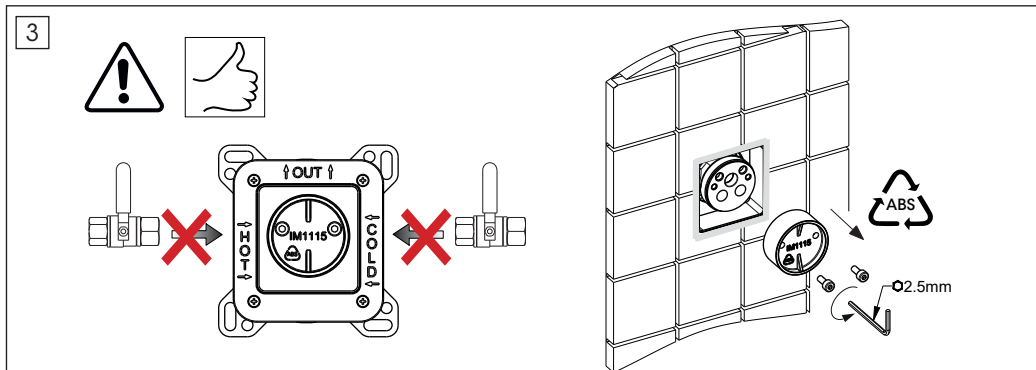
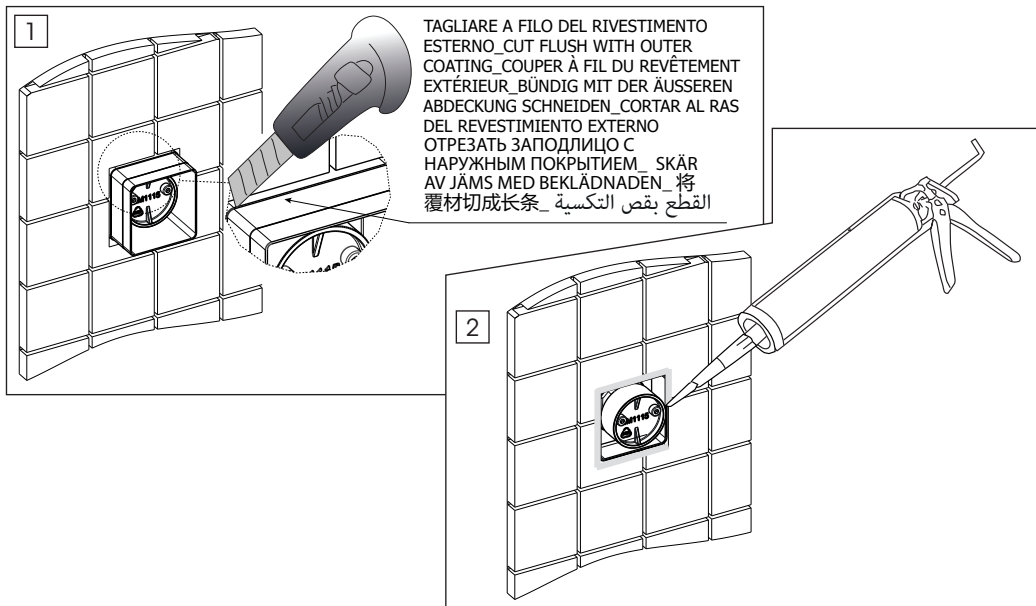
**ZH -** 塑料保护盖仅在测试系统所需的时间内承受水压。测试之后, 在安装外部零件之前, 请勿使系统承受水压。

**- AR -** غطاء الحماية البلاستيكي يتحمل ضغط المياه فقط للوقت اللازم لاختبار النظام. بعد الاختبار, لا يترك النظام تحت الضغط حتى يتم تركيب الأجزاء الخارجية.



# DELTA ZERO

PROCEDURE DI INSTALLAZIONE\_ INSTALLATION PROCEDURE\_ PROCÉDURES  
D'INSTALLATION\_ INSTALLATIONSANWEISUNGEN\_ INSTRUCCIONES DE MON-  
TAJE\_ УСТАНОВКА\_ INSTALLATIONSPROCEDURER\_ 安裝程序\_ إجراءات التركيب



**IT - ATTENZIONE:** prima di rimuovere il tappo-protezione in plastica, per procedere con l'installazione delle parti esterne, accertarsi che l'impianto sia **chiuso**.

**EN - ATTENTION:** before removing protection cap, in order to proceed with the assembling of the external parts, be sure that the installation is **closed**.

**FR - ATTENTION :** avant d'enlever la bonde de protection, pour l'installation des parties externes, s'assurer que le système soit **fermé**.

**DE - ACHTUNG:** bevor sie die kunststoff-schutzkappe entfernen, vergewissern sie sich, dass die anlage **geschlossen** ist, um mit der installation der außerteile fortzusetzen.

**ES - ATENCIÓN:** antes de quitar la tapa de protección, para proceder con el montaje de las piezas externas, asegurarse que la instalación sea **cerrada**.

**RU - ВНИМАНИЕ:** ПРЕЖДЕ ЧЕМ СНЯТЬ ПЛАСТИКОВУЮ ЗАЩИТНУЮ ЗАГЛУШКУ, ЧТОБЫ ПРИСТУПИТЬ К УСТАНОВКЕ ВНЕШНИХ ЭЛЕМЕНТОВ, УБЕДИТЕСЬ, ЧТО УСТАНОВКА **ЗАКРЫТА**

**SV - VARNING:** innan du tar bort skyddslocket i plast för att installera de yttre delarna, ska du försäkra dig om att systemet är stängt.

**ZH - 注意:** 移除塑料保护盖前, 请先安装好外部部件, 确保设备已经关闭。

**AR - تنبيه:** قبل إزالة الغطاء البلاستيكي الواقعي, لمتابعة تركيب الأجزاء الخارجية, تأكد من أن النظام مغلق.

4

72275E

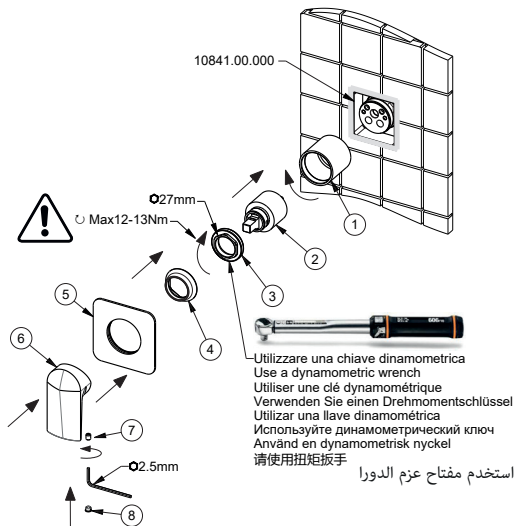


## FASE 4\_PHASE 4\_ÉTAPE 4\_SCHRITT 4\_FASE 4\_ 4 ЭТАП\_FAS 4\_阶段 4\_ 4 المرحلة

- IT ATTENZIONE:** prima di rimuovere il tappo-protezione in plastica, per procedere con l'installazione delle parti esterne, accertarsi che l'impianto sia chiuso.  
Avvitare la boccia (1), inserire la cartuccia (2), avvitare la ghiera di fissaggio (3) ed inserire il cappuccio (4). Per una corretta chiusura della ghiera di fissaggio (3), si consiglia di utilizzare una chiave dinamometrica con un serraggio di 12-13 Nm. Procedere quindi con l'installazione del decoro (5), montare la maniglia (6) sulla cartuccia (2) fissandola con il grano di fissaggio (7) e mettere il tappino (8) di copertura.
- EN ATTENTION:** before removing protection cap, in order to proceed with the assembling of the external parts, be sure that the installation is closed.  
Screw the bush (1), insert the cartridge (2), screw the fastening ring-nut (3) and insert the cap (4). For a correct fixing of the fastening ring-nut (3), we recommend to use a dynamometric wrench with a torque of 12-13 Nm. Then proceed with installation of decor plate (5), assemble the handle (6) on the cartridge (2) secure with the fixing screw (7) and put the cover cap (8).
- FR ATTENTION:** avant d'enlever labonde de protection, pour l'installation des parties externes, S'assurer que le système soit fermé.  
Visser la boucle (1), insérer la cartouche (2), visser l'embout de fixation (3) et insérer le bouchon (4). Pour une fermeture correcte de l'embout de fixation (3), on conseille d'utiliser une clé dynamométrique avec un serrage de 12-13 Nm. Procéder donc avec l'installation de la plaque murale (5), monter la poignée (6) sur la cartouche (2) en la fixant avec le grain de fixation (7), et mettre le bouchon (8) de couverture.
- DE ACHTUNG:** bevor sie die kunststoffschutzkappe entfernen, vergewissern sie sich, dass die anlage geschlossen ist, um mit der installation der aussenteile fortzusetzen.  
Die Buchse (1) anschrauben, die Kartusche (2) einführen und die Nutmutter (3) anschrauben, und die Kappe (4) einführen. Zu einem korrekten Schluss der Nutmutter (3), wird es empfohlen, einen Dynamometerschlüssel mit Spannung von 12-13 Nm. zu verwenden. Danach die Dekorplatte (5) installieren, den Hebel (6) auf die Kartusche (2) montieren, indem man diesen mit dem Befestigungsdübel (7) befestigt; die Kappe (8) dazu legen.
- ES ATENCIÓN:** antes de quitar la tapa de protección, para proceder con el montaje de las piezas externas, asegurarse que la instalación sea cerrada.  
Atornillar el casquillo (1), insertar el cartucho (2), apretar la tuerca de bloqueo (3) y insertar la tapita (4). Para un correcto cierre de la tuerca de bloqueo (3), se recomienda utilizar una llave dinámométrica con una torsión de 12-13 Nm. Proceder con la instalación del embellecedor (5), instalar la maneta (6) sobre el cartucho (2) con el grano (7) y poner la tapa (8) de cobertura.

4

72275E



## FASE 4\_PHASE 4\_ÉTAPE 4\_SCHRITT 4\_FASE 4\_ 4 ЭТАП\_FAS 4\_阶段 4\_ 4 المرحلة

- RU ВНИМАНИЕ:** Прежде чем снять пластиковую защитную заглушку, чтобы приступить к установке внешних элементов, убедитесь, что установка **закрыта**.  
Закрутите втулку (1), вставьте картридж (2), закрепите крепежную гайку (3) и вставьте колпачок (4). Для правильного крепления крепежной гайки (3) рекомендуется использовать динамометрический ключ с затяжкой 12-13 нм. Затем приступите к установке декоративного элемента (5), установите ручку (6) на картридж (2), закрепив ее стопорным винтом (7) и установите декоративную заглушку (8).
- SV VARNING:** innan du tar bort skyddslocket i plast för att installera de yttre delarna, ska du försäkra dig om att systemet är stängt.  
Skruva fast bussningen (1), för in patronen (2), skruva fast låsringen (3) och för in höttan (4). För korrekt stängning av låsringen (3) rekommenderas det att du använder en dynamometrisk nyckel med ett vidmoment på 12-13 Nm. Fortsätt sen med installation av beslaget (5), montera handtaget (6) på patronen (2) och fäst det med ställskruven (7) samt sätt på täcklocket (8).
- ZH 注意:** 移除塑料保护盖前, 请先安装好外部部件, 确保设备已经关闭。  
拧紧衬套 (1), 插入滤芯 (2), 拧紧固定环形螺母 (3), 然后盖上盖子 (4)。为将固定环形螺母 (3) 正确闭合, 建议使用扭矩扳手, 将扭矩设定为 12-13 Nm。随后安装装饰部件 (5), 将拉手 (6) 安装在滤芯 (2) 上, 再用固定螺母 (7) 固定, 最后再放入护盖 (8)。

**AR** تنبيه: قبل إزالة الغطاء البلاستيكي الواقعي، لمتابعة تركيب الأجزاء الخارجية، تأكد من أن النظام مغلق.  
اربط الجلبة (1)، أدخل الخرطوشة (2)، ثم اربط صامولة التثبيت (3)، وأدخل الغطاء (4). من أجل الإغلاق الصحيح لصامولة التثبيت (3)، يوصى باستخدام مفتاح ربط بعزم دوران يبلغ 12-13 نيوتن متر. ثم تابع تركيب الخرشفة (5)، وقم بتثبيت المقبض (6) على الخرطوشة (2)، وقم بتثبيتها بمسمار التثبيت (7) وضع السداة الصغيرة للغطاء (8).



## IT INTERVENTI DI MANUTENZIONE

### SOSTITUZIONE DELLA CARTUCCIA

ogliere il tappino (1), svitare la vite fissaggio (2) e estrarre la maniglia (3). Togliere il cappuccio (4), svitare la ghiera di fissaggio (5) e togliere la cartuccia (6).

### MANUTENIMENTO

Si raccomanda inoltre di eseguire la pulizia dei rubinetti esclusivamente con acqua e sapone, evitando l'impiego di detersivi abrasivi (in polvere o liquidi), spugne abrasive o altri prodotti contenenti alcool, acidi od altre sostanze aggressive. La Newform s.p.a. non risponderà dei danni causati dall'inosservanza di tali regole.

## EN MAINTENANCE

### CARTRIDGE REPLACEMENT

Remove the plug (1), unscrew the fastening screw (2) and remove the handle (3). Remove the cap (4), unscrew the fastening ring nut (5) and remove the cartridge (6).

### MAINTENANCE

In addition we recommend cleaning the taps exclusively with water and soap, avoiding using abrasive detergents (in powder or liquid), abrasive sponges or other products containing alcohol, acids or other aggressive substances. Newform s.p.a. will not respond to any damages caused by failure to observe the above rules.

## FR INTERVENTIONS D'ENTRETIEN

### REMPLEMENT CARTOUCHE

Enlever le bouchon (1), dévisser la vis de fixation (2) et extraire la poignée (3). Enlever le bouchon (4), dévisser la virole de fixation (5) et enlever la cartouche (6).

### ENTRETIEN

On recommande en plus d'effectuer le nettoyage des robinets exclusivement avec de l'eau et du savon, évitant l'emploi de détergents abrasifs (en poudre ou liquides), d'éponges abrasives ou d'autres produits contenant de l'alcool, des acides ou d'autres substances agressives. La Maison Newform s.p.a. ne répond pas des dommages causés par l'inobservation de ces règles.

## DE INSTANDHALTUNG

### WECHSEL DER KARTUSCHE

Den Stopfen (1) entfernen, die Befestigungsschraube (2) abschrauben und den Handgriff (3) herausnehmen. Die Kappe (4) entfernen, den Befestigungsring (5) abschrauben und die Kartusche (6) entfernen.

### INSTANDSETZUNG

Es ist überdies ratsam, die Hähne nur mit Wasser und Seife zu reinigen, und keine abrasive Reinigungsmittel (in Pulver bzw. Flüssigkeit), schleifende Schwämme oder weitere Produkte, die Alkohol, Säuren oder aggressive Stoffe enthalten, zu verwenden. Die Firma Newform S.p.A. haftet nicht für Schäden, die durch Nichtbeachtung solcher Vorschriften verursacht werden.

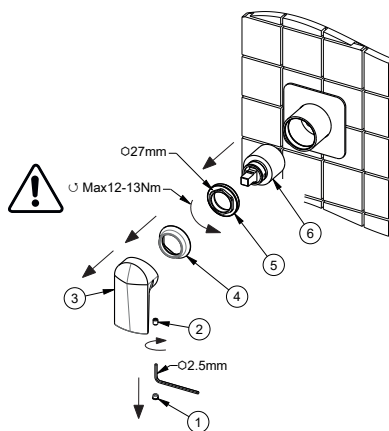
## ES MANTENIMIENTO

### REEMPLAZO DEL CARTUCHO

Quitar el tapón (1), destornillar el tornillo de fijación (2) y extraigan la maneta (3). Quitar la tapita (4), destornillar la virola de fijación (5) y remuevan el cartucho (6).

### MANTENIMIENTO

Les recomendamos, además, que limpien los grifos utilizando exclusivamente agua y jabón, evitando el empleo de detergentes abrasivos (en polvo o líquidos), esponjas abrasivas u otros productos que contienen alcohol, ácidos u otras sustancias agresivas. La Newform s.p.a. no responderá de los daños causados por el incumplimiento de tales reglas.



## RU ПРОВЕДЕНИЕ ТЕХОБСЛУЖИВАНИЯ

### ЗАМЕНА КАРТРИДЖА

Снимите колпачок (1), отвинтите фиксирующий винт (2) и извлеките ручку (3). Снимите колпачок (4), открутите крепежную гайку (5) и вытащите картридж (6).

### УХОД И СОДЕРЖАНИЕ

Кроме этого рекомендуется очищать краны исключительно водой с мылом, избегая использования абразивных моющих средств (порошка или жидкости), абразивных губок или других продуктов, содержащих спирт, кислоты или другие агрессивные вещества. Компания Newform S.p.A. не несет ответственности за ущерб, причиненный несоблюдением этих правил.

## ZH 维护

### 更换滤芯

取下塑料盖 (1), 松开固定螺丝 (2) 并抽出手柄 (3)。移去护盖 (4), 松开固定环形螺母 (5) 后抽出滤芯 (6)。

### 维护

另外清理水龙头只能用水和肥皂, 避免使用磨蚀洗涤剂 (粉状或液体)、磨蚀海绵或其他含酒精, 酸性物质或其他化学制剂物品。Newform s.p.a. 股份公司对于不遵守规定而导致的损失将不负任何责任。

## SV UNDERHÅLLSINGREPP FÖR BYTE

### BYTE AV PATRONEN

Ta bort pluggen (1), skruva loss fästskruven (2) och dra ut handtaget (3). Ta bort hättan (4), skruva loss låsringen (5) och avlägsna patronen (6).

### UNDERHÅLL

Det rekommenderas dessutom att du rengör kranarna utfeslutande med tvål och vatten och undviker användning av nötande rengöringsmedel (i pulverform eller flytande), nötande svampar eller andra produkter, som innehåller alkohol, syror eller andra aggressiva ämnen. Newform S.p.A. ansvarar inte för skador, som orsakats av underlåtenhet att följa dessa regler.

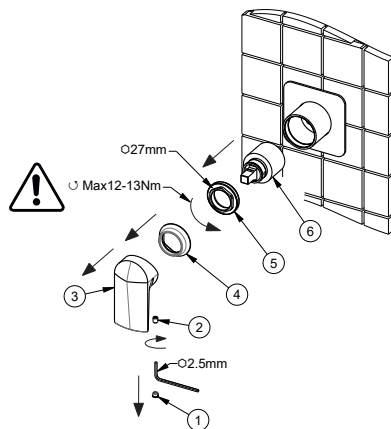
## AR الفواصل الزمنية للصيانة

### استبدال الخرطوشة

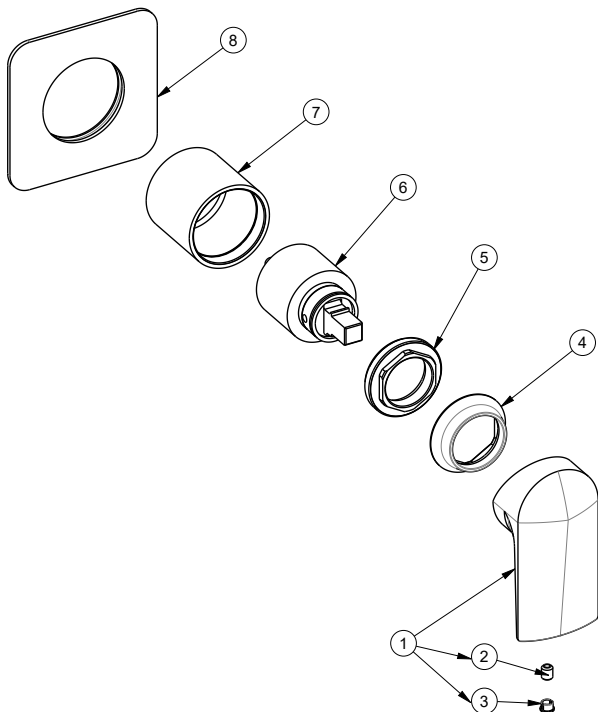
أزل السدادة الصغيرة (1)، وفك برغي التركيب (2)، واستخرج المقبض (3). أزل الغطاء (4)، وفك صامولة التثبيت (5)، وأزل الخرطوشة (6).

### الصيانة

يوصى أيضًا بتنظيف الصنابير بالماء والصابون فقط، وتجنب استخدام المنظفات الكاشطة (في شكل مسحوق أو سائل)، أو قطع الإسفنج الكاشطة أو المنتجات الأخرى التي تحتوي على كحول أو أحماض أو مواد عدوانية أخرى. تُعفى S.p.A. NEWFORM من أية مسؤولية عن الأضرار الناجمة عن عدم مراعاة هذه القواعد.



**72275E**  
**10841**

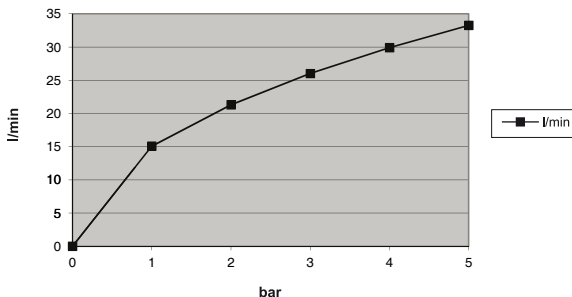


1	31774
2	10698
3	11902
4	25228
5	25227
6	14720
7	17322
8	31779

PORTATE\_ FLOW RATES\_ DÉBITS\_ WASSERSTRÖMUNGEN\_ CAUDALES\_ НАПОТ\_  
 FLÖDESHASTIGHETER\_ 总量\_ الحمولات

## 72275E (10841)

bar	l/min
0	0
1	15,07
2	21,30
3	26,02
4	29,92
5	33,27



SMALTIMENTO DELL'IMBALLAGGIO  
PACKAGING DISPOSAL  
ÉLIMINATION DE L'EMBALLAGE  
ENTSORGUNG DER VERPACKUNG  
ELIMINACIÓN DEL EMBALAJE  
УТИЛИЗАЦИЯ УПАКОВКИ  
BORTSKAFFANDE AV EMBALLAGET  
包装处理

التخلص من مواد التعبئة والتغليف



SMALTIMENTO DEI COMPONENTI A FINE VITA  
DISPOSAL OF THE EOL COMPONENTS  
ÉLIMINATION DES COMPOSANTS EN FIN DE VIE  
ENTSORGUNG DER BESTANDTEILE AM ENDE DER LEBENSDAUER  
ELIMINACIÓN DE LOS COMPONENTES A FINAL DE SU VIDA ÚTIL  
УТИЛИЗАЦИЯ ОТСЛУЖИВШИХ КОМПОНЕНТОВ  
BORTSKAFFANDE AV UTJÄNTA KOMPONENTER

处理件元的后束结命寿用使

التخلص من المكونات في نهاية العمر التشغيلي

**NEWFORM S.p.A.**

via Marconi, 25/A – Frazione Vintebbio – 13037 Serravalle Sesia – (VC) Italy  
Tel. +39/0163452011 (r.a.)      [www.newform.it](http://www.newform.it)      [newform@newform.it](mailto:newform@newform.it)