

I - FASE 1 Fissaggio e connessione miscelatore.
Togliere la protezione in plastica come indicato in figura.

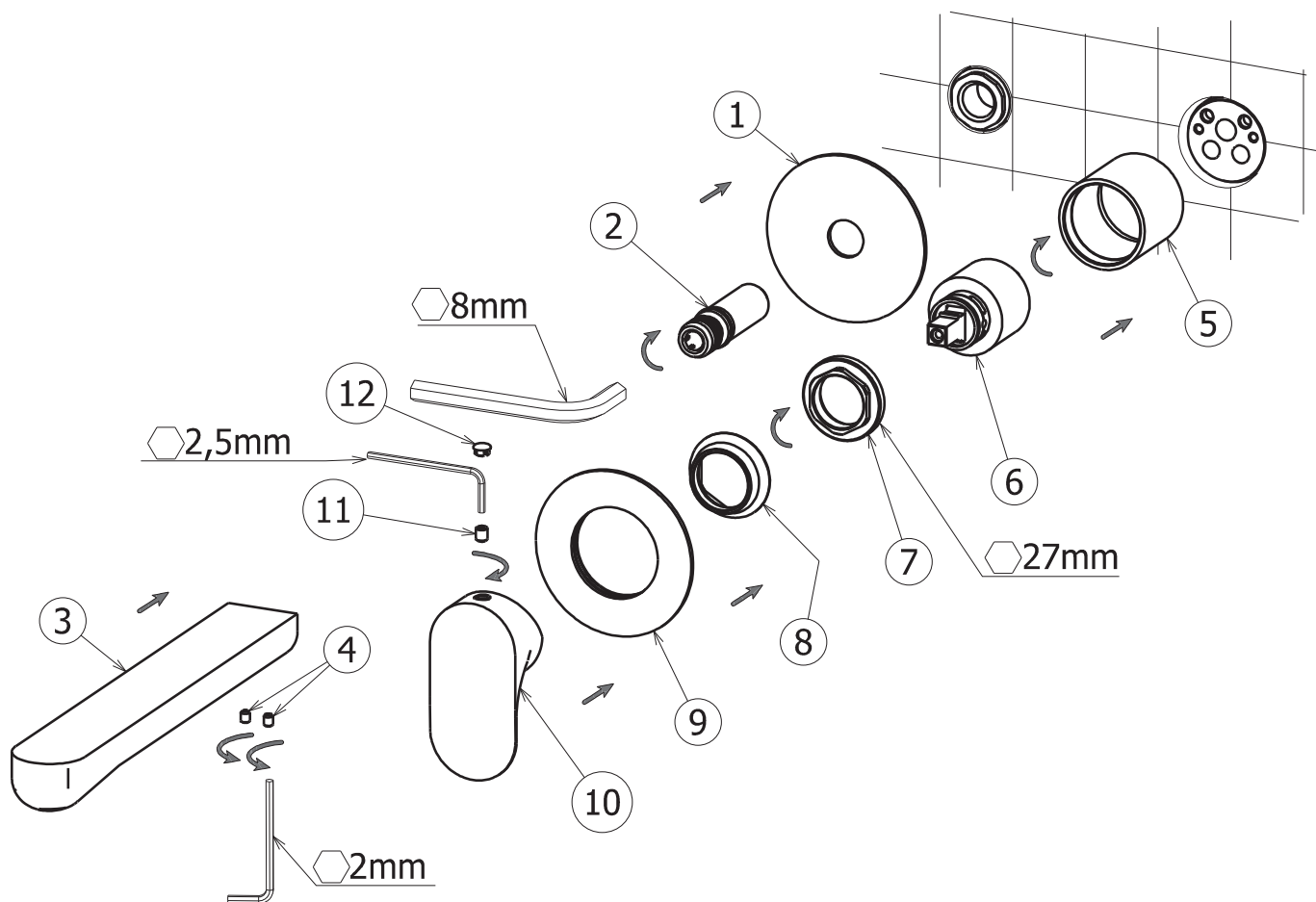
GB - PHASE 2 Mixer fastening and connection.
Remove the plastic protection of the mixer as shown in the figure.

F - ETAPE 1 Fixation et connexion mitiguer.
Enlever la protection en plastique du mitiguer ainsi qu'indiqué dans la figure.

D - SCHRITT 1 Montage und Verbindung des Mischers.
Der Plastikschutz vom Mischer wegnehmen, wie es im Bild dargestellt ist.

E - FASE 1 Fijación y conexión mezclador.
Quitar la protección de plástico del mezclador, como indicado en la figura.

ISTRUZIONI DI MONTAGGIO_ FITTING INSTRUCTIONS
INSTRUCTIONS D'EMPLOI_ MONTAGEANWEISUNGEN
INSTRUCCIONES DE MONTAJE
ART. 69428E-69430E



I - FASE 2 Fissaggio parti esterne.

Avvitare il raccordo canna (2) nella parte incassata interponendo il decoro (1). Innestare la bocca (3) e fissarla con i 2 grani (4) in dotazione.

Avvitare la boccola (5), inserire la cartuccia (6), avvitare la ghiera di fissaggio (7) ed inserire il cappuccio (8). Per una corretta chiusura della ghiera di fissaggio (7), si consiglia di utilizzare una chiave dinamometrica con un serraggio di 12-13 Nm. Procedere quindi con l'installazione del decoro (9), montare la maniglia (10) sulla cartuccia (6) fissandola con il grano di fissaggio (11) e mettere il tappino (12) di copertura.

GB - PHASE 2 Fastening external parts.

Switch the junction of the spout (2) in the concealed part interposing the plate (1). Fit the spout (3) and fix it with the 2 screw (4) included in the pack.

Screw the bush (5), insert the cartridge (6), screw the fastening ring-nut (7) and insert the cap (8). For a correct fixing of the fastening ring-nut (7), we recommend to use a dynamometric wrench with a torque of 12-13 Nm. Then proceed with installation of decor plate (9), assemble the handle (10) on the cartridge (6) secure with the fixing screw (11) and put the cover cap (12).



ISTRUZIONI DI MONTAGGIO_ FITTING INSTRUCTIONS INSTRUCTIONS D'EMPLOI_ MONTAGEANWEISUNGEN INSTRUCCIONES DE MONTAJE ART. 69428E-69430E

F - ETAPE 2 Fixation pièces extérieures.

Visser le raccord du bec (2) dans la partie encastrée, en interposant le décor (1). Embrayer le bec (3) et le fixer avec les 2 vis (4) fournis.

Visser la boucle (5), insérer la cartouche (6), visser l'embout de fixation (7) et insérer le bouchon (8). Pour une fermeture correcte de l'embout de fixation (7), on conseille d'utiliser une clé dynamométrique avec un serrage de 12-13 Nm. Procéder donc avec l'installation de la plaque murale (9), monter la poignée (10) sur la cartouche (6) en la fixant avec le grain de fixation (11), et mettre le bouchon (12) de couverture.

D - SCHRITT 2 Befestigung der Aussenteile.

Die Auslaufverbindung (2) in den UP-Teil einschrauben, indem man die Dekorplatte (1) zwischenlegt. Den Auslauf (3) hineinstecken und mittels der 2 vorhandenen Dübel (4) befestigen.

Die Buchse (5) anschrauben, die Kartusche (6) einführen und die Nutmutter (7) anschrauben, und die Kappe (8) einführen. Zu einem korrekten Schluss der Nutmutter (7), wird es empfohlen, einen Dynamometerschlüssel mit Spannung von 12-13 Nm. zu verwenden. Danach die Dekorplatte (9) installieren, den Griff (10) auf die Kartusche (6) montieren, indem man diesen mit dem Befestigungsdübel (11) befestigt; die Kappe (12) dazu legen.

E - FASE 2 Fijación partes exteriores.

Roscar el racor del caño (2) en la parte encastre, interponiendo el embellecedor (1). Insertar el caño (3) y fijarlo con 2 roscas (4) incluidas.

Atornillar el casquillo (5), insertar el cartucho (6), apretar la tuerca de bloqueo (7) y insertar la tapita (8). Para un correcto cierre de la tuerca de bloqueo (7), se recomienda utilizar una llave dinámométrica con una torsión de 12-13 Nm. Proceder con la instalación del embellecedor (9), instalar la maneta (10) sobre el cartucho (6) con el grano (11) y poner la tapa (12) de cobertura.

SOSTITUZIONE DELLA CARTUCCIA_ CARTRIDGE REPLACEMENT_ REMPLACEMENT CARTOUCHE_ WECHSEL DER KARTUSCHE_ REEMPLAZO DEL CARTUCHO ART. 69428E-69430E

I

Chiudere l'ingresso acqua!

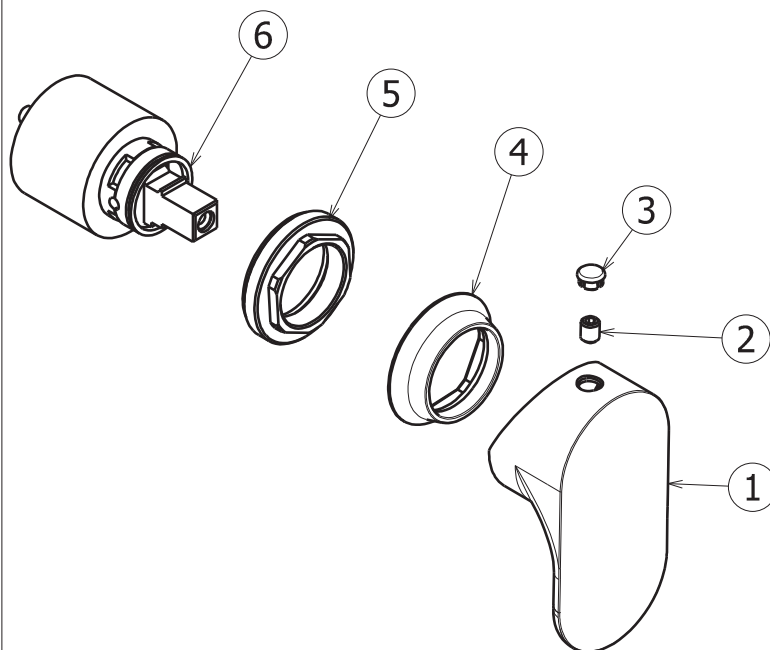
- 1) Togliere il tappino (3).
- 2) Svitare la vite (2) con una chiave a brugola da 2,5 mm ed estrarre la maniglia (1).
- 3) Estrarre il cappuccio (4).
- 4) Svitare la ghiera (5) con una chiave da 27 mm.
- 5) Estrarre e sostituire la cartuccia (6).
- 6) Montaggio in ordine inverso.

MANUTENZIONE:

Pulire periodicamente e dopo il primo utilizzo, onde evitare riduzioni di portata, il filtro aeratore.

Si consiglia inoltre di pulire il rubinetto esclusivamente con acqua e sapone evitando in maniera assoluta l'utilizzo di detersivi o abrasivi.

Si certifica che tutte le parti e i componenti d'origine nazionale, CEE e d'importazione contenuti in questo prodotto (L.166/2009) sono stati accuratamente controllati, assemblati e collaudati nei nostri stabilimenti.



GB

Shut off hot and cold water supply!

- 1) Remove the cap (3).
- 2) Unscrew the screw (2) using a 2,5 mm hex key and pull off the handle (1).
- 3) Remove the cap (4).
- 4) Unscrew the fastening ring nut (5) with a 27 mm spanner.
- 5) Remove and replace the cartridge (6).
- 6) Assemble in the opposite order.

MAINTENANCE:

Clean the aerator filter regularly and immediately after the first use to avoid any reduction in the flow rate.

It is also advised to clean the tap exclusively with warm soapy water absolutely avoiding any use of detergents and abrasives.

D

Schließen Sie den Wasserzulauf!

- 1) Den Stopfen (3) entfernen.
- 2) Die Schraube (2) abschrauben mit einem 2,5 mm Inbusschlüssel und ziehen Sie den Griff (1).
- 3) Die Kappe (4) entfernen.
- 4) Den Ring (5) abschrauben mit einem 27 mm Schlüssel.
- 5) Die Kartusche (6) herausziehen und ersetzen.
- 6) Der Zusammenbau erfolgt in umgekehrter Reihe.

INSTANDHALTUNG:

Reinigen Sie regelmäßig und nach dem ersten Gebrauch, um eine Reduzierung der Durchflussmenge, der Filter Luftsprudler zu vermeiden. Es ist auch ratsam, den Wasserhahn nur mit Wasser und Seife zu reinigen und absolut keine Reinigungsmittel oder Scheuermittel verwenden.

F

Fermez l'arrivée d'eau!

- 1) Enlever le bouchon (3).
- 2) Dévisser la vis (2) avec une clé Allen de 2,5 mm et tirez la poignée (1).
- 3) Enlever le bouchon (4).
- 4) Dévissez la serre cartouche (5) avec une clé de 27 mm.
- 5) Extraire et remplacer la cartouche (6).
- 6) Montage dans l'ordre contraire.

ENTRETIEN:

Nettoyer régulièrement et après la première utilisation l'aérateur filtre, afin d'éviter une réduction du débit. Il est également conseillé de nettoyer le robinet uniquement avec du savon et de l'eau en évitant absolument d'utiliser de détergents ou d'abrasifs.

E

Cerrar la entrada de agua!

- 1) Quitar el tapón (3).
- 2) Desatornillar el tornillo (2) con una llave 2,5 mm Allen y extraer la maneta (1).
- 3) Quitar la tapa (4).
- 4) Desatornillar la tuerca (5) con una llave de 27 mm.
- 5) Llevar y reemplazar el cartucho (6).
- 6) Volver a montar en sentido inverso.

MANTENIMIENTO:

Limpiar periódicamente y después de la primera utilización, con el fin de evitar una reducción de caudal, el aireador. También es recomendable limpiar el grifo sólo con agua y jabón evitando absolutamente la utilización de detergentes o productos abrasivos.