

Art. (

~~RPDGRWRDGLDIX~~

~~REBIOBMDOFVRO~~



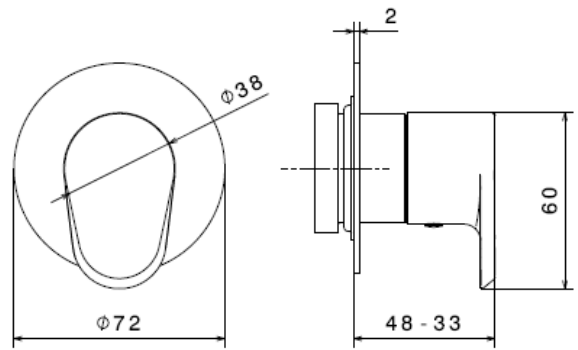
FINITURE DISPONIBILI | AVAILABLE FINISHES

21.018
cromo / chrome

01.093
nero opaco /
matt black

31.028
cromo spazzolato /
brushed chrome

DISEGNO TECNICO | TECHNICAL DRAWING



1 uscita:

Rubinetto d'arresto ad incasso da 3/4" con riduzioni da 1/2". Da abbinare a incasso art. 27891.

3 uscite:

Deviatore ad incasso a 3 uscite senza stop. Da utilizzare con miscelatore monocomando da incasso. Ingresso da 1/2" e uscite da 1/2". Ingresso da 1/2" e uscite da 1/2". Da abbinare a incasso art. 27893.

Deviatore ad incasso a 3 uscite con stop. Da utilizzare con termostatico da incasso. Ingresso da 1/2" e uscite da 1/2". Da abbinare a incasso art. 27892.

4 uscite:

Deviatore ad incasso a 4 uscite senza stop. Da utilizzare con miscelatore monocomando da incasso. Ingresso da 1/2" e uscite da 1/2". Da abbinare a incasso art. 27895.

Deviatore ad incasso a 4 uscite con stop. Da utilizzare con termostatico da incasso. Ingresso da 1/2" e uscite da 1/2". Da abbinare a incasso art. 27894.

5 uscite:

Deviatore ad incasso a 5 uscite senza stop. Da utilizzare con miscelatore monocomando da incasso. Ingresso da 1/2" e uscite da 1/2". Da abbinare a incasso art. 27897.

Deviatori ad incasso a 5 uscite con stop. Da utilizzare con termostatico da incasso. Ingresso da 1/2" e uscite da 1/2". Da abbinare a incasso art. 27896.



FINITURE DISPONIBILI | AVAILABLE FINISHES

-  21.018
cromo / chrome
-  01.093
nero opaco / matt black
-  31.028
cromo spazzolato / brushed chrome

DISEGNO TECNICO | TECHNICAL DRAWING

