

# NIO

Art. 67698E

Miscelatore termostatico ad incasso, con comando per la regolazione della temperatura e comando per l'erogazione e portata dell'acqua. Ingressi ed uscite da 3/4" con riduzioni da 1/2".

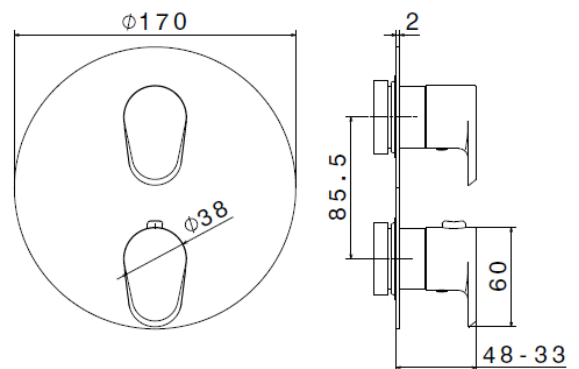
*Thermostatic concealed mixer with one handle for temperature control and one handle diverter with flow regulator. 3/4" inlets with adapter to 1/2". 1/2" outlets.*



## FINITURE DISPONIBILI | AVAILABLE FINISHES

-  21.018  
cromo / chrome
-  01.093  
nero opaco /  
matt black
-  31.028  
cromo spazzolato /  
brushed chrome

## DISEGNO TECNICO | TECHNICAL DRAWING



# NIO

Art. 67698E

- 1 uscita: da abbinare a incasso art. 27885.
- 2 uscite: da abbinare a incasso art. 27886.
- 3 uscite: da abbinare a incasso art. 27887.
- 4 uscite: da abbinare a incasso art. 27888.
- 5 uscite: da abbinare a incasso art. 27889.

- 1 way: to combine with concealed body art. 27885.*
- 2 ways: to combine with concealed body art. 27886.*
- 3 ways: to combine with concealed body art. 27887.*
- 4 ways: to combine with concealed body art. 27888.*
- 5 ways: to combine with concealed body art. 27889.*



## FINITURE DISPONIBILI | AVAILABLE FINISHES

-  21.018  
cromo / chrome
-  01.093  
nero opaco /  
matt black
-  31.028  
cromo spazzolato /  
brushed chrome

## DISEGNO TECNICO | TECHNICAL DRAWING

