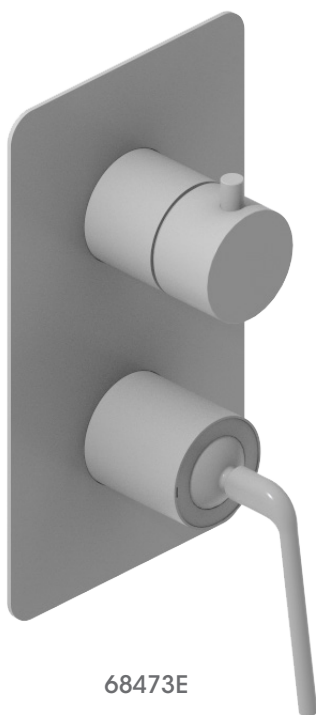


 – newform

O'RAMA

istruzioni  
instructions  
instructions de montage  
Bedienungsanleitung  
instrucciones  
инструкции  
instruktioner  
使用说明

تعليمات



68473E

**AVVERTENZE PER L' USO E LA MANUTENZIONE**

- Il presente manuale è parte integrante del prodotto.
- È necessario conservarlo in buono stato e per tutto il ciclo di vita del prodotto.
- Vi consigliamo di leggere attentamente il presente manuale e tutte le disposizioni ivi contenute prima di utilizzare e installare il prodotto.
- L'installazione dovrà essere effettuata da personale qualificato, conformemente ai regolamenti in vigore.
- Per tutti gli articoli da incasso, testare l'impianto (entrate/uscite), prima di completare il rivestimento esterno.
- Il costruttore declina ogni responsabilità in caso di utilizzazione del prodotto con finalità diverse da quelle previste.
- Non disperdere resti di imballaggio nell'ambiente.
- Non creare ostacoli al passaggio dell'acqua.
- Evitare, in ogni caso, l'utilizzo di spugne metalliche o abrasive o di detersivi o prodotti abrasivi che potrebbero danneggiare le superfici.
- Soprattutto nel caso di nuove installazioni, onde evitare che impurità o detriti possano giungere all'interno della rubinetteria dando origine a problemi di funzionamento, spurgare l'impianto prima di mettere in esercizio i prodotti.
- Pulire esclusivamente con acqua e sapone. Risciacquare abbondantemente e asciugare con un panno morbido.
- Si consiglia, per una più lunga durata del miscelatore e della cartuccia, l'installazione di rubinetti filtro a monte del miscelatore.

**WARNINGS FOR THE USE AND MAINTENANCE**

- This manual is an integral part of the product.
- Keep it in good conditions and at hand throughout product's life.
- We recommend reading carefully this manual and all the instructions contained before using and installing the product.
- The installation should be made by qualified staff in compliance with regulations in force.
- As concerns the built-in items, test the system (inlets/ outlets) before completing the external covering.
- The manufacturer is not liable in case of use of the product with purposes other than those provided for.
- Do not leave the residues of the packaging in the home environment.
- Do not hinder the water flow.
- Totally avoid using metallic or abrasive sponges and detergents or abrasive products in order not to damage the surfaces.
- Especially with new installations, in order to prevent impurities or debris penetrating into the tap and causing working problems, purge the system before activating the mixer.
- Clean only with water and soap. Carefully rinse and dry with a soft cloth.
- In order to maintain the mixer and its cartridge in the best and long-lasting conditions, we suggest to fit under-top valves with filter.

**AVERTISSEMENTS POUR L'UTILISATION ET ENTRETIEN**

- Ce manuel est une partie intégrante du produit.
- Il faut le conserver en bon état et à portée pendant tout le cycle de vie du produit.
- Nous conseillons de lire attentivement ce manuel et toutes les consignes qui s'y trouvent avant d'utiliser et d'installer le produit.
- L'installation devra être effectuée par du personnel qualifié et conformément aux réglementations en vigueur.
- En cas de tous les articles à encasturer, tester le système (entrées/sorties) avant de terminer le revêtement externe.
- Le constructeur décline toute responsabilité en cas d'utilisation du produit dans des buts différents de ceux prévus.
- Ne pas abandonner les résidus de l'emballage dans l'environnement domestique.
- Ne pas faire obstacle au passage de l'eau.
- Éviter absolument d'utiliser des éponges métalliques ou abrasives et des détergents ou produits abrasifs afin de ne pas abîmer les surfaces.
- Surtout en cas de nouvelles installations, et afin d'éviter que des impuretés ou des débris arrivent à l'intérieur du robinet et causer des problèmes de fonctionnement, purger le système avant d'activer les produits.
- Nettoyer uniquement à l'eau et au savon. Rincer soigneusement et sécher avec un chiffon doux.
- On conseille, pour une plus longue durée du mitigeur et de la cartouche, l'installation de robinets filtre sur les flexibles/tuyaux de raccordement.

**HINWEISE FÜR DIE VERWENDUNG UND REINIGUNG**

- Das vorliegende Handbuch ist Bestandteil des Produktes.
- Es soll im Handbereich und in perfektem Zustand während des ganzen Lebenszyklus des Produktes aufbewahrt werden.
- Es ist empfehlenswert, das vorliegende Handbuch und alle darin enthaltenen Informationen sorgfältig zu lesen, bevor das Produkt zu montieren und anzuschauen.
- Die Montage soll von Fachpersonal unter Beachtung der gültigen Vorschriften durchgeführt werden.
- Bei allen Einbaueinheiten ist es ratsam, dass man die Anlage auf korrekte Funktionstätigkeit überprüft (Eingänge/Ausgänge) überprüft, bevor man die externe Verkleidung vervollständigt.
- Der Hersteller lehnt jegliche Verantwortung für die unsachgemäße Verwendung des Produktes ab.
- Keine Rückstände der Verpackung im Haushaltsbereich unbewacht lassen.
- Die Wasserdurchgänge nicht verstopfen.
- Keine Metall- bzw. Abrasive schwammen, Reinigungsmittel und Schleifmittel verwenden, um zu vermeiden, dass die Oberfläche beschädigt wird.
- Vorallem, wenn es sich um neue Installationen handelt sollte man, bevor man die neuen Produkte in Betrieb nimmt, die Anlage reinigen, um zu verhindern, dass Verunreinigungen und Ablagerungen in die Armaturen gelangen, welche Funktionsstörungen verursachen könnten.
- Nur mit Wasser und Seife reinigen, sorgfältig ausspülen und mit einem weichen Tuch austrocknen.
- Zu einer längeren Dauer des Mischers und der Kartusche, wird es empfohlen, Unterfisch-Filterhähne zu installieren.

**ADVERTENCIAS PARA EL USO Y MANUTENCIÓN**

- El presente manual es parte integrante del producto.
- Es necesario guardar el manual en buen estado y durante todo el ciclo de vida del producto.
- Les aconsejamos que lean con cuidado el presente manual y todas las disposiciones contenidas antes de utilizar e instalar el producto.
- La instalación tendrá que ser efectuada por personal calificado conformemente a los reglamentos en vigor.
- Antes de finalizar el revestimiento exterior, ensayen la instalación (entradas / salidas) de todos los artículos por empotrar.
- El constructor declina todo tipo de responsabilidad en caso de utilización del producto con finalidades diferentes de aquellas previstas.
- No tiren los restos de los embalajes al medio ambiente.
- No creen obstáculos de ninguna forma el pasaje de agua.
- Eviten, de todas formas, la utilización de esponjas metálicas o abrasivas o detersivos o productos abrasivos que podrían perjudicar las superficies.
- Sobre todo en caso de nuevas instalaciones, para evitar que impurezas o residuos puedan alcanzar el interior del grifo causando problemas de funcionamiento, purgar la instalación antes de poner en funcionamiento el producto.
- Limpie exclusivamente con agua y jabón. Enjuague abundantemente y sequen con un trapo limpio.
- Se recomienda, para una mayor duración del mezclador y su cartucho, la instalación de filtros agua arriba del mezclador.

## РЕКОМЕНДАЦИИ ПО ЭКСПЛУАТАЦИИ И ТЕХНИЧЕСКОМУ ОБСЛУЖИВАНИЮ

- Данное руководство является неотъемлемой частью изделия.
- Необходимо хранить его в хорошем состоянии на протяжении всего срока службы изделия.
- Мы рекомендуем внимательно прочитать это руководство и все содержащиеся в нем инструкции перед использованием и установкой изделия.
- Установка должна выполняться квалифицированным персоналом в соответствии с действующими правилами.
- Необходимо протестировать работу системы входа/выхода воды всех встроенных элементов до завершения внешней отделки.
- Производитель снимает с себя всякую ответственность в случае использования продукта в целях, отличных от предусмотренных.
- Не выбрасывайте упаковку в окружающую среду.
- Не создавайте препятствий потоку воды.
- Избегайте использования металлических или абразивных губок или абразивных моющих средств, которые могут повредить поверхность.
- Попадания грязи или посторонних предметов в смесители особенно в новых установках, может привести к проблемам функционирования. Прочистите систему перед вводом изделий в эксплуатацию.
- Чистить только водой с мылом. Тщательно промыть и высушить мягкой тканью.
- Чтобы продлить срок службы смесителя и картриджа, мы рекомендуем устанавливать фильтры перед смесителем.

## VARNINGAR BETRÄFFANDE ANVÄNDNING OCH UNDERHÅLL

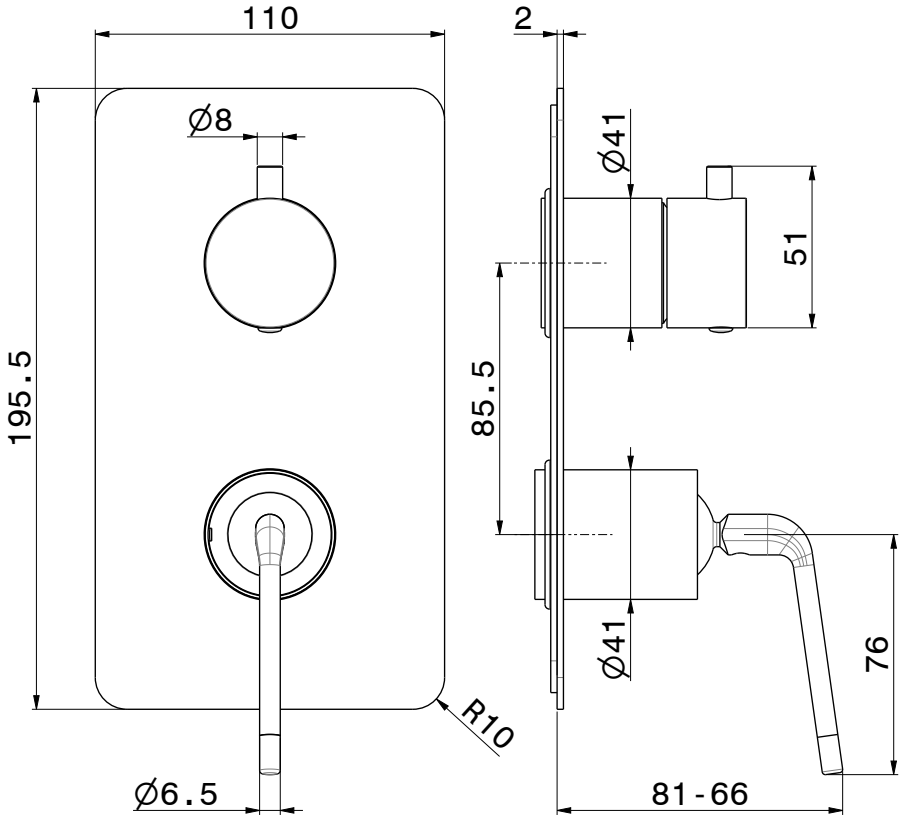
- Denna manual är en integrerad del av produkten.
- Den måste förvaras i gott skick och under hela produktens livslängd.
- Det rekommenderas att du noga läser denna manual och alla bestämmelserna i den, innan du använder och installerar produkten.
- Installationen ska utföras av kvalificerad personal i överensstämmelse med gällande förordningar.
- För alla inbyggnadsartiklar måste systemet (ingångar/utgångar) testas, innan den yttre beläggningen slutförs.
- Tillverkaren avsägar sig allt ansvar för användning av produkten i andra syften än de, som förutsätts.
- Kasserat inte förpackningsrester i miljön.
- Skapa inte hinder för vattnets passage.
- Undvik, i vilket fall som helst, användning av svampar i metall, eller som skulle kunna nöta, eller nötande rengöringsmedel eller produkter, som skulle kunna skada ytorna.
- Framför allt, vid nya installationer, för att förhindra att smuts eller skräp skulle kunna tränga in på kranarnas insida och ge upphov till problem vid användning, ska systemet tappas ur innan produkten tas i bruk.
- Rengör uteslutande med tvål och vatten Skölj rikligt och torka med en mjuk trasa.
- För att blandaren och patronen ska vara så länge som möjligt, rekommenderas det att du installerar filterkranar ovanför blandaren.

## 使用及维护说明

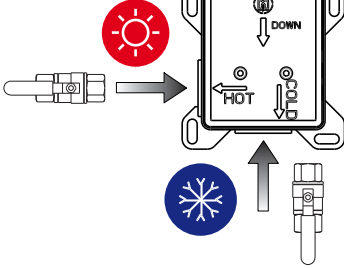
- 本手册是产品完整不可分割的一部分。
- 在产品整个使用寿命期间，请妥善保管手册。
- 使用和安装产品前，请仔细阅读本手册，了解手册全部内容。
- 产品安装必须由具有资质的人员操作，同时遵守现行规范要求
- 外部墙面完成前，所有入墙安装部件均需测试装置（入口/出口）运行
- 如将产品用于制造商规定用途之外的其他用途而造成损失，制造商概不承担任何责任
- 切勿将剩余包装材料丢弃在环境中。
- 切勿阻挡水流通道。
- 无论何种情况，避免使用金属海绵、研磨性洗涤剂或产品，以免损伤产品表面
- 尤其是在产品首次安装后，应避免杂质或碎屑进入管道内部，从而造成运行故障，为此，产品运行前应先将设备内部清洗干净。
- 仅可使用水和肥皂清洁产品。随后用足量清水冲洗，最后再用软布擦干。
- 为使混合器和滤芯能够长期使用，建议将水龙头滤网安装在混合器的上游。

## تحذيرات الاستخدام والصيانة

- هذا الدليل جزء لا يتجزأ من المنتج.
- يجب أن يبقى لديك في حالة جيدة وطوال دورة حياة المنتج.
- ننصحك بقراءة هذا الدليل بعناية وجميع الأحكام الواردة فيه قبل استخدام المنتج وتركيبه.
- يجب أن يتم التركيب بالاستعانة بموظفين مؤهلين، بما يتوافق مع اللوائح المعمول بها.
- بالنسبة لجميع العناصر المدمجة، قم باختبار النظام (المدخل/المخارج) قبل استكمال التكبسة الخارجية.
- لا تتحمل الشركة المصنعة أي مسؤولية في حالة استخدام المنتج لأغراض أخرى غير تلك المتوقعة منه.
- لا تتخلص من بقايا مواد التعبئة والتغليف في البيئة.
- لا تضع علبات أمام مرور الماء.
- في أي حال، تجنب استخدام قطع الإسفنج أو المنظفات المعدنية أو الكاشطة أو المنتجات الكاشطة التي قد تلتف الأسطح.
- خاصة في حالة التركيبات الجديدة، ولمنع الشوائب أو الحطام من الوصول إلى داخل الصابن مما يؤدي إلى حدوث مشاكل في التشغيل، قم بتطهير النظام قبل تشغيل المنتجات.
- نظف المنتج بالماء والصابون فقط. اشطفه جيدًا، وجففه بقطعة قماش ناعمة.
- للحصول على عمر أطول للخلاط والخرطوشة، يوصى بتركيب صابن مرشحة في اتجاه تيار الخلاط.

**68473E**  
**31032**

31032



**IT - ATTENZIONE:** Testare l'impianto senza rimuovere il tappo-protezione in plastica.

**EN - ATTENTION:** Test the installation with-out removing the plastic protection cap.

**FR - ATTENTION:** Tester le système sans enlever la bande de protection en plastique.

**DE - ACHTUNG:** Die Anlage prüfen, ohne die Kunststoff-Schutzkappe zu entfernen.

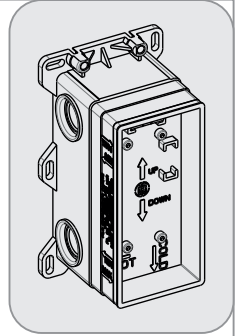
**ES - ATENCIÓN:** Pruebar la instalación sin quitar la tapa de protección en plástico.

**RU - ВНИМАНИЕ:** Проверьте установку, не снимая пластиковую защитную заглушку.

**SV - VARNING:** Testa systemet utan att avlägsna skyddshättan i plast.

**ZH - 注意:** 测试系统时, 请勿除去塑料保护盖。

**- AR** تنبيه: اختبر النظام بدون إزالة غطاء الحماية البلاستيكي.



**IT** - Il tappo protezione in plastica sopporta pressioni idriche esclusivamente il tempo necessario per collaudare l'impianto. Dopo il collaudo, **non** lasciare in pressione l'impianto fino all'avvenuta installazione delle parti esterne.

**EN** - The protection cup supports hydric pressures exclusively for the time suitable to test the system. After testing **do not leave** the system in pressure until the installation of the external parts have been done.

**FR** - Le bouchon de protection peut tolérer pressions hydrauliques seulement pour le temp nécessaire pour essayer l'installation. Après l'essai **ne laissez pas** en pression le système jusqu'à l'installation de les parts extérieures est terminée.

**DE** - Die Schutzkappe hält wasserdrücke ausschließlich Für einen Zeitraum aus, der Zur Prüfung der Anlage notwendig ist. nach der Prüfung lassen sie **nicht** die Anlage unter Druck, bis die Installation der Außenstelle fertiggestellt ist.

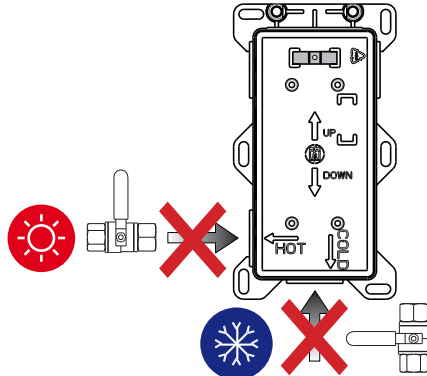
**ES** - La tapa de protección resiste la presión del agua solo el tiempo necesario por la prueba de la fontanería. Después de la prueba **no** quedar la fontanería en presión hasta a la completa instalación de las partes externas.

**RU** - пластиковая защитная заглушка выдерживает давление воды только необходимое для тестирования установки время. После тестирования не оставляйте установку под давлением до тех пор, пока **не** будут установлены внешние элементы.

**SV** - Skyddshättan i plast tål vattentryck endast under den tid som krävs för test av systemet. Efter test får du inte lämna systemet under tryck förrän de externa delarna installerats.

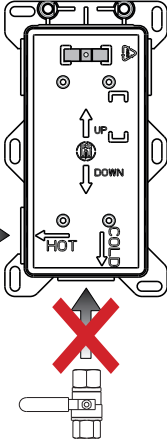
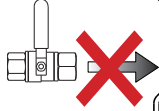
**ZH** - 塑料保护盖仅可在测试系统所需的时间内承受水压。测试之后, 在安装外部零件之前, 请勿使系统承受水压。

**- AR** غطاء الحماية البلاستيكي يتحمل ضغط المياه فقط للوقت اللازم لاختبار النظام. بعد الاختبار, لا يترك النظام تحت الضغط حتى يتم تركيب الأجزاء الخارجية.



31032

1



**IT - ATTENZIONE:** prima di rimuovere il tappo-protezione in plastica, per procedere con l'installazione delle parti esterne, accertarsi che l'impianto sia **chiuso**.

**EN - ATTENTION:** before removing protection cap, in order to proceed with the assembling of the external parts, be sure that the installation is **closed**.

**FR - ATTENTION :** avant d'enlever la bonde de protection, pour l'installation des parties externes, s'assurer que le système soit **fermé**.

**DE - ACHTUNG:** bevor sie die kunststoff-schutzkappe entfernen, vergewissern sie sich, dass die anlage **geschlossen** ist, um mit der installation der außerteile fortzusetzen.

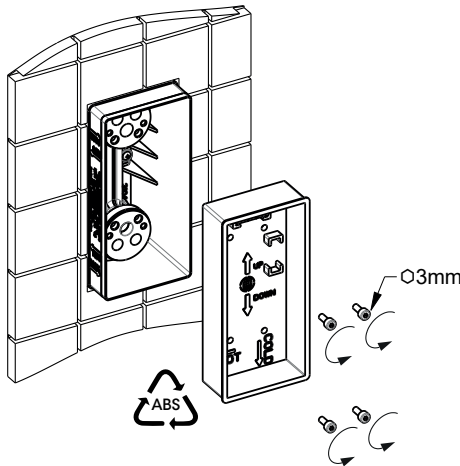
**ES - ATENCIÓN:** antes de quitar la tapa de protección, para proceder con el montaje de las piezas externas, asegurarse que la instalación sea **cerrada**.

**RU - ВНИМАНИЕ:** Прежде чем снять пластиковую защитную заглушку, чтобы приступить к установке внешних элементов, убедитесь, что установка **закрыта**.

**SV - VARNING:** innan du tar bort skyddslocket i plast för att installera de yttre delarna, ska du försäkra dig om att systemet är stängt.

**ZH - 注意:** 移除塑料保护盖前, 请先安装好外部部件, 确保设备已经关闭。

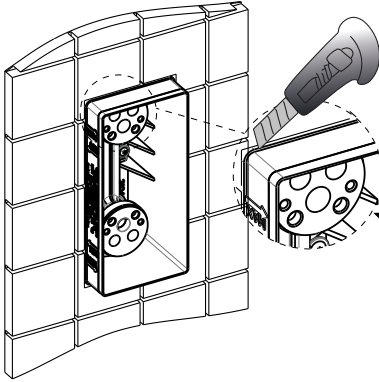
**AR - تنبيه:** قبل إزالة الغطاء البلاستيكي الواقي, لمتابعة تركيب الأجزاء الخارجية، تأكد من أن النظام مغلق.



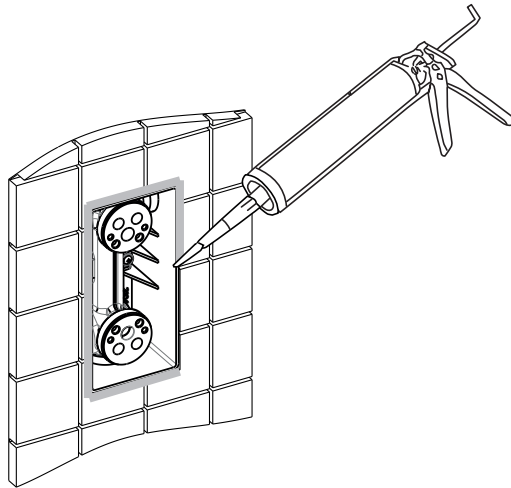
2



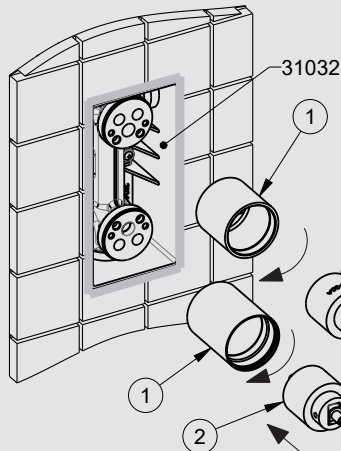
TAGLIARE A FILO DEL RIVESTIMENTO ESTERNO\_ CUT FLUSH WITH OUTER COATING\_ COUPER À FIL DU REVÊTEMENT EXTÉRIEUR\_ BÜNDIG MIT DER ÄUSSEREN ABDECKUNG SCHNEIDEN\_ CORTAR AL RAS DEL REVESTIMIENTO EXTERNO\_ ОТРЕЗАТЬ ЗАПОДЛИЦО С НАРУЖНЫМ ПОКРЫТИЕМ\_ SKÄR AV JÄMS MED BEKLÄDNADEN\_ 将覆材切成长条\_ القطع بقص التغطية



3



4



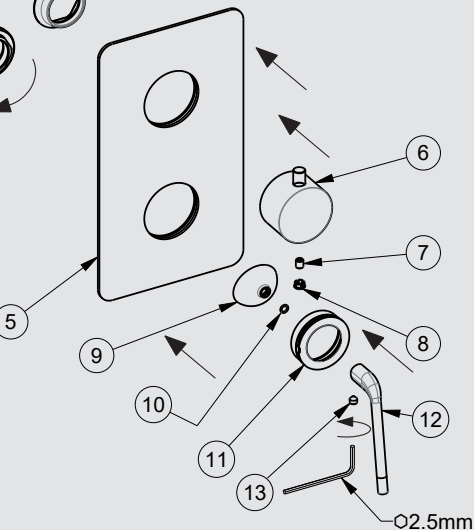
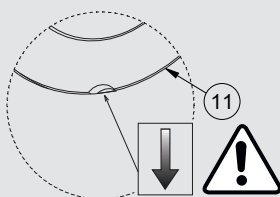
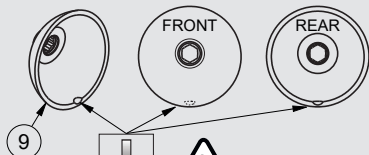
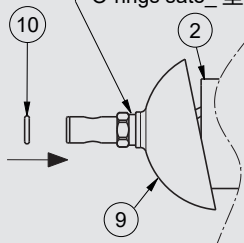
Utilizzare una chiave dinamometrica  
 Use a dynamometric wrench  
 Utiliser une clé dynamométrique  
 Verwenden Sie einen Drehmomentschlüssel  
 Utilizar una llave dinamométrica  
 Используйте динамометрический ключ  
 Använd en dynamometrisk nyckel  
 请使用扭矩扳手

استخدم مفتاح عزم الدوران



12-13Nm

Sede o-ring\_ O-ring seat  
 Siege de o-ring\_ O-ring-Sitz  
 Asiento o-ring\_ Кольцо седла  
 O-rings säte\_ 型圈座\_ المقعد الدائري



Ø2.5mm

**68473E**  
**31032**

**FASE 4 PHASE 4 ÉTAPE 4 SCHRITT 4 FASE 4\_ 4 ЭТАП FAS 4 阶段 4\_ المرحلة 4**

**IT ATTENZIONE:** prima di rimuovere il tappo-protezione in plastica, per procedere con l'installazione delle parti esterne, accertarsi che l'impianto sia **chiuso**.

Avvitare la boccola (1), inserire la cartuccia (2), avvitare la ghiera di fissaggio (3) ed inserire il cappuccio (4). Per una corretta chiusura della ghiera di fissaggio (3), si consiglia di utilizzare una chiave dinamometrica con un serraggio di 12-13 Nm. Procedere quindi con l'installazione del decoro (5), montare la maniglia (6) sulla cartuccia (2) fissandola con il grano di fissaggio (7) e mettere il tappino (8) di copertura; inserire la calotta sferica (9) bloccandola con l'o-ring (10); inserire la calotta (11). Montare la leva (12) sulla cartuccia (2) fissandola con il grano (13).



**EN ATTENTION:** before removing protection cap, in order to proceed with the assembling of the external parts, be sure that the installation is **closed**.

Screw the bush (1), insert the cartridge (2), screw the fastening ring-nut (3) and insert the cap (4). *For a correct fixing of the fastening ring-nut (3), we recommend to use a dynamometric wrench with a torque of 12-13 Nm.* Then proceed with installation of decor plate (5), assemble the handle (6) on the cartridge (2) secure with the fixing screw (7) and put the cover cap (8); insert the spherical cap (9) and lock-it with the o-ring (10); insert the cap (11). Assemble the handle (12) on cartridge (2), secure with the fixing screw (13).

**FR ATTENTION:** avant d'enlever labonde de protection, pour l'installation des parties externes, S'assurer que le système soit **fermé**.

Visser la boucle (1), insérer la cartouche (2), visser l'embout de fixation (3) et insérer le bouchon (4). *Pour une fermeture correcte de l'embout de fixation (3), on conseille d'utiliser une clé dynamométrique avec un serrage de 12-13 Nm.* Procéder donc avec l'installation de la plaque murale (5), monter la poignée (6) sur la cartouche (2) en la fixant avec le grain de fixation (7), et mettre le bouchon (8) de couverture; insérer la calotte sphérique (9) en la fixant avec le o-ring (10); insérer la calotte (11). Monter la poignée (12) sur la cartouche (2) en la fixant avec le grain (13).

**DE ACHTUNG:** bevor sie die kunststoffschutzkappe entfernen, vergewissern sie sich, dass die anlage **geschlossen** ist, um mit der installation der aussenteile fortzusetzen.

Die Buchse (1) anschrauben, die Kartusche (2) einführen und die Nutmutter (3) anschrauben, und die Kappe (4) einführen. *Zu einem korrekten Schluss der Nutmutter (3), wird es empfohlen, einen Dynamometerschlüssel mit Spannung von 12-13 Nm.* zu verwenden. Danach die Dekorplatte (5) installieren, den Griff (6) auf die Kartusche (2) montieren, indem man diesen mit dem Befestigungsübel (7) befestigt; die Kappe (8) dazu legen; die Kugelkappe (9) einlegen, indem man sie mit dem O-Ring (10) sperrt; die Kappe (11) einlegen. Den Hebel (12) auf die Kartusche (2) montieren, indem man ihn mit der Schraube (13) befestigt.

**ES ATENCIÓN:** antes de quitar la tapa de protección, para proceder con el montaje de las piezas externas, asegurarse que la instalación sea **cerrada**.

Atornillar el casquillo (1), insertar el cartucho (2), aprietar la tuerca de bloqueo (3) y insertar la tapita (4). *Para un correcto cierre de la tuerca de bloqueo (3), se recomienda utilizar una llave dinámométrica con una torsión de 12-13 Nm.* Proceder con la instalación del embellecedor (5), instalar la maneta (6) sobre el cartucho (2) con el grano (7) y poner la tapa (8) de cobertura; inserte el casquete esférico (9) bloqueándolo con el o-ring (10); inserte el casquete (11). Instalar la maneta (12) sobre el cartucho (2) con el grano (13).

**RU ВНИМАНИЕ:** Прежде чем снять пластиковую защитную заглушку, чтобы приступить к установке внешних элементов, убедитесь, что установка **закрыта**.

Закрутите втулку (1), вставьте картридж (2), закрутите крепежную гайку (3) и вставьте колпачок (4). *Для правильного крепления крепежной гайки (3) рекомендуется использовать динамометрический ключ с затяжкой 12-13 нм.* Затем приступите к установке декоративного элемента (5), установите ручку (6) на картридж (2), закрепив ее стопорным винтом (7) и установите декоративную заглушку (8); вставьте сферический колпачок (9), зафиксировав его уплотнительным кольцом (10); вставьте колпачок (11). Установите рычаг (12) на патрон (2), зафиксировав его штифтом (13).

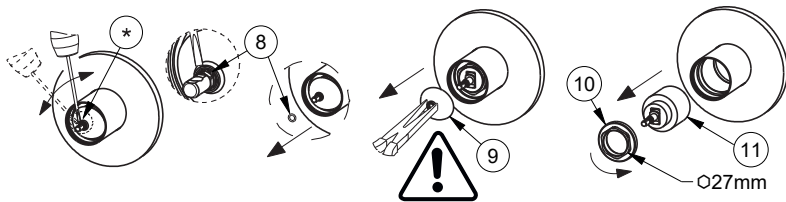
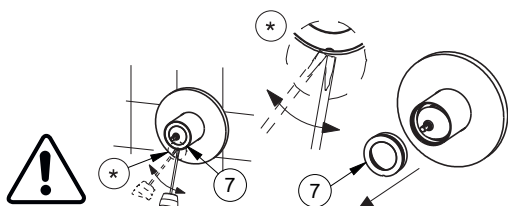
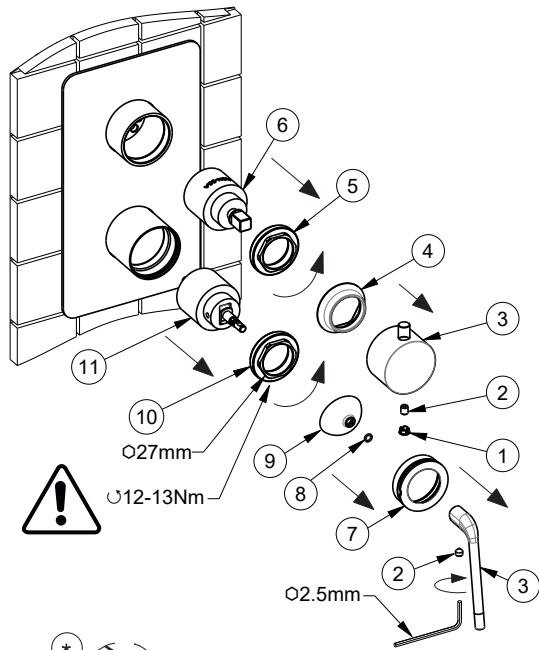
**SV VARNING:** innan du tar bort skyddslocket i plast för att installera de yttre delarna, ska du försäkra dig om att systemet är **stängt**.

Skruva fast bussningen (1), för in patronen (2), skruva fast låsringen (3) och för in hättan (4). För korrekt stängning av låsringen (3) rekommenderas det att du använder en dynamometrisk nyckel med ett vridmoment på 12-13 Nm. Fortsätt sen med installation av beslaget (5), montera handtaget (6) på patronen (2) och fäst det med ställskruven (7) samt sätt på täcklocket (8); För in det runda skyddet (9) och blockera det med O-ringen (10); för in hättan (11). Montera spaken (12) på patronen (2) och fäst den med ställskruven (13).

**ZH 注意:** 移除塑料保护盖前, 请先安装好外部部件, 确保设备已经关闭。

拧紧衬套 (1), 插入滤芯 (2), 拧紧固定环形螺母 (3), 然后盖上盖子 (4)。为将固定环形螺母 (3) 正确闭合, 建议使用扭矩扳手, 将扭矩设定为 12-13Nm。随后安装配饰部件 (5), 将拉手 (6) 安装在滤芯 (2) 上, 再用固定螺母 (7) 固定, 最后再放入护盖 (8)。插入球形盖 (9), 用 O 型圈 (10) 将其锁住; 插入盖子 (11)。将拉杆 (12) 安装在盒体 (2) 上, 用螺帽 (13) 将其固定。

**- AR** تنبيه: قبل إزالة الغطاء البلاستيكي الواقى، لمتابعة تركيب الأجزاء الخارجية، تأكد من أن النظام مغلق. اربط الجلبة (1)، أدخل الخرطوشة (2)، ثم اربط صامولة التثبيت (3)، وأدخل الغطاء (4). من أجل الإغلاق الصحيح لصابولة التثبيت (3)، يوصى باستخدام مفتاح ربط بعزم دوران يبلغ 12-13 نيوتن متر. ثم تابع تركيب الزخرفة (5)، وقم بتثبيت المقبض (6) على الخرطوشة (2)، وقم بتثبيتها بمسمار التثبيت (7) وضع السدادة الصغيرة للغطاء (8). أدخل الغطاء الكروي (9)، واقفله بالحلقة الدائرية (10)؛ أدخل الغطاء (11). ثبت الذراع (12) على الخرطوشة (2) وقم بتثبيتها باستخدام الجويط (13).



## IT INTERVENTI DI MANUTENZIONE

### SOSTITUZIONE DELLA CARTUCCIA

Svitare la vite di fissaggio (2) ed estrarre la leva (3). Togliere il cappuccio (7) inserendo un cacciavite a taglio di piccole dimensioni nella sede ricavata sul corpo, fare leva avendo cura di non rovinare il particolare. Estrarre l'o-ring (8). Togliere la calotta sferica (9) utilizzando una pinza di piccole dimensioni, avendo cura di non rovinare il particolare. Svitare la ghiera di fissaggio (10) e togliere la cartuccia (11).

### SOSTITUZIONE DELLA CARTUCCIA DEVIATRICE

Togliere il tappino (1), svitare la vite (2) e estrarre la maniglia (3). Togliere il cappuccio (4), svitare la ghiera di fissaggio (5) e togliere la cartuccia deviatrice (6).

### MANTENIMENTO

Si raccomanda inoltre di eseguire la pulizia dei rubinetti esclusivamente con acqua e sapone, evitando l'impiego di detersivi abrasivi (in polvere o liquidi), spugne abrasive o altri prodotti contenenti alcool, acidi od altre sostanze aggressive. La Newform s.p.a. non risponderà dei danni causati dall'inosservanza di tali regole.

**EN** MAINTENANCE**CARTRIDGE REPLACEMENT**

Unscrew the fastening screw (2) and remove the handle (3). Remove cap (7) inserting a small flat blade screwdriver in the seat obtained on the body, pull paying attention not to damage the part. Remove the O-ring (8). Remove the spherical cap (9) using small pliers paying attention not to damage the part. Unscrew the fastening ring nut (10) and remove the cartridge (11).

**DIVERTER CARTRIDGE REPLACEMENT**

Remove the plug (1), unscrew the fastening screw (2) and remove the handle (3). Remove the cap (4), unscrew the fastening ring nut (5) and remove the diverter cartridge (6).

**MAINTENANCE**

In addition we recommend cleaning the taps exclusively with water and soap, avoiding using abrasive detergents (in powder or liquid), abrasive sponges or other products containing alcohol, acids or other aggressive substances. Newform s.p.a. will not respond to any damages caused by failure to observe the above rules.

**FR** INTERVENTIONS D'ENTRETIEN**REPLACEMENT CARTOUCHE**

Dévisser la vis de fixation (2) et extraire la poignée (3). Enlever le capuchon (7) insérant un tournevis à lame droite de petites dimensions dans le siège qui se trouve sur le corps, tirer en prenant soin de ne pas abîmer la pièce ; extraire le joint torique (8). Enlever la calotte sphérique (9) utilisant une pince de petites dimensions, en prenant soin de ne pas abîmer la pièce. Dévisser la virole de fixation (10) et enlever la cartouche (11).

**REPLACEMENT DE LA CARTOUCHE DU DIVERTEUR**

Enlever le bouchon (1), dévisser la vis de fixation (2) et extraire la poignée (3). Enlever le bouchon (4), dévisser la virole de fixation (5) et enlever la cartouche du diverteur (6).

**ENTRETIEN**

On recommande en plus d'effectuer le nettoyage des robinets exclusivement avec de l'eau et du savon, évitant l'emploi de détergents abrasifs (en poudre ou liquides), d'éponges abrasives ou d'autres produits contenant de l'alcool, des acides ou d'autres substances agressives. La Maison Newform s.p.a. ne répond pas des dommages causés par l'inobservation de ces règles.

**DE** INSTANDHALTUNG**WECHSEL DER KARTUSCHE**

Die Befestigungsschraube (1) abschrauben und den Handgriff (2) herausnehmen. Die Kappe (3) entfernen, indem man einen kleinen Schraubenzieher in den Sitz, welcher in dem Körper selbst vorgesehen ist, einfügt, mittels Hebelwirkung anheben, wobei darauf zu achten ist, dass die Einzelheiten nicht beschädigt werden. Den O-Ring (4) herausziehen. Die Kugelkalotte (5) unter Verwendung einer kleinen Zange entfernen, wobei darauf zu achten ist, dass die Einzelheiten nicht beschädigt werden. Den Befestigungsring (6) abschrauben und die Kartusche (7) entfernen.

**ERSATZ VOM UMSTELLER**

Den Stopfen (1) entfernen, die Befestigungsschraube (2) abschrauben und den Handgriff (3) herausnehmen. Die Kappe (4) entfernen, den Befestigungsring (5) abschrauben und die Kartusche (6) entfernen.

**INSTANDSETZUNG**

Es ist überdies ratsam, die Hähne nur mit Wasser und Seife zu reinigen, und keine abrasive Reinigungsmittel (in Pulver bzw. Flüssigkeit), schleifende Schwämme oder weitere Produkte, die Alkohol, Säuren oder aggressive Stoffe enthalten, zu verwenden. Die Firma Newform S.p.A. haftet nicht für Schäden, die durch Nichtbeachtung solcher Vorschriften verursacht werden.

**ES** MANTENIMIENTO**REEMPLAZO DEL CARTUCHO**

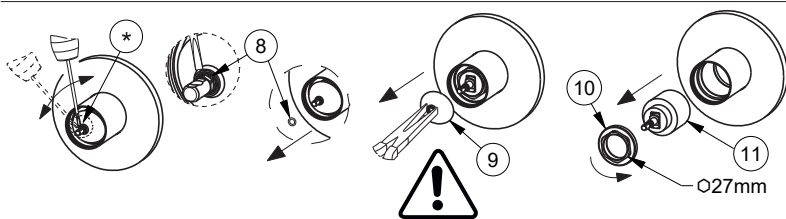
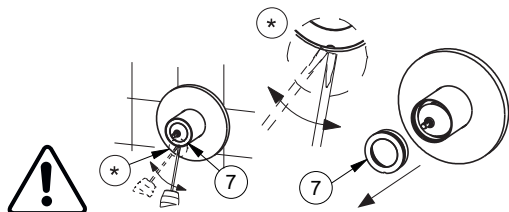
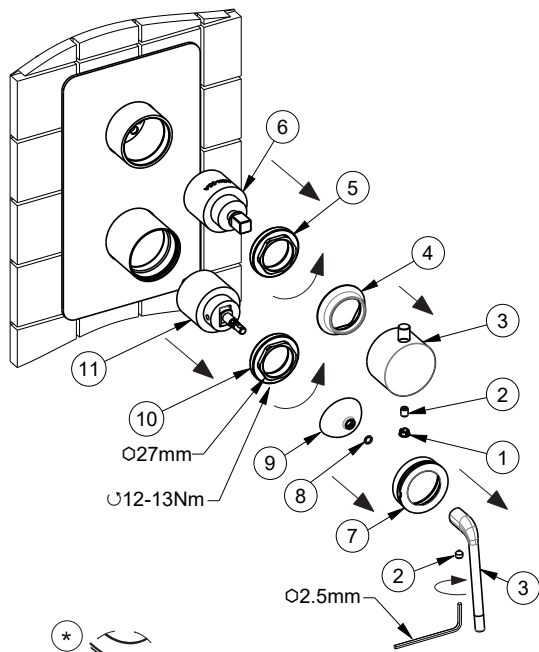
Quiten el tapón (1), destornillen el tornillo de fijación (2) y extraigan la maneta (3). Quitar la tapita (4), destornillen la virola de fijación (5) y remuevan el cartucho (6).

**REEMPLAZO DEL CARTUCHO DESVIADOR**

Quiten el tapón (1), destornillen el tornillo de fijación (2) y extraigan la maneta (3). Quitar la tapita (4), destornillen la virola de fijación (5) y remuevan el cartucho desviador (7).

**MANTENIMIENTO**

Les recomendamos, además, que limpien los grifos utilizando exclusivamente agua y jabón, evitando el empleo de detergentes abrasivos (en polvo o líquidos), esponjas abrasivas u otros productos que contienen alcohol, ácidos u otras sustancias agresivas. La Newform s.p.a. no responderá de los daños causados por el incumplimiento de tales reglas.



## RU ПРОВЕДЕНИЕ ТЕХОБСЛУЖИВАНИЯ

### ЗАМЕНА КАРТРИДЖА

Отвинтите фиксирующий винт (2) и извлеките ручку (3). Снимите колпачок (7), вставив небольшую шлицевую отвертку в гнездо на корпусе, стараясь не повредить деталь. Извлеките уплотнительное кольцо (8). Снимите сферическую крышку (9) маленькими плоскогубцами, стараясь не повредить деталь. Открутите крепежную гайку (10) и вытащите картридж (11).

### ЗАМЕНА ОТКЛОНЯЮЩЕГО КАРТРИДЖА

Снимите колпачок (1), отвинтите фиксирующий винт (2) и извлеките ручку (3). Снимите колпачок (4), открутите крепежную гайку (5) и снимите отклоняющий картридж (6).

### УХОД И СОДЕРЖАНИЕ

Кроме этого рекомендуется очищать краны исключительно водой с мылом, избегая использования абразивных моющих средств (порошка или жидкости), абразивных губок или других продуктов, содержащих спирт, кислоты или другие агрессивные вещества. Компания Newform S.p.A. не несет ответственности за ущерб, причиненный несоблюдением этих правил.

**SV UNDERHÅLLSINGREPP FÖR BYTE****BYTE AV PATRONEN**

Skruva loss fästskruven (2) och dra ut handtaget (3). Ta bort pluggen (7) genom att föra in en liten plattskruvmejsel i sätet på själva kroppen och bänd upp försiktigt så att du inte förstör detaljen. Dra ut O-ringen (8). Avlägsna den runda hättan (9) med hjälp av en liten tång och se upp så du inte förstör detaljen. Skruva loss låsringen (10) och avlägsna patronen (11).

**BYTE AV AVLEDNINGSPATRONEN**

Ta bort pluggen (1), skruva loss fästskruven (2) och dra ut handtaget (3). Ta bort hättan (4), skruva loss låsringen (5) och ta bort avledningspatronen (6).

**UNDERHÅLL**

Det rekommenderas dessutom att du rengör kranarna uteslutande med tvål och vatten och undviker användning av nötande rengöringsmedel (i pulverform eller flytande), nötande svampar eller andra produkter, som innehåller alkohol, syror eller andra aggressiva ämnen. Newform S.p.A. ansvarar inte för skador, som orsakats av underlåtenhet att följa dessa regler.

**ZH 维护****更换滤芯**

松开固定螺丝 (2) 并抽出手柄 (3)。将小型一字螺丝刀插入壳体座, 拆下盖子(7), 注意不要损坏部件。取出O型圈(8)。用小型钳子拆下球形盖(9), 注意不要损坏部件。松开固定环形螺母 (10) 后抽出滤芯 (11)。

**更换分流器滤芯**

取下塑料盖 (1), 松开固定螺丝 (2) 并抽出手柄 (3)。移去护盖 (4), 松开固定环形螺母 (5) 后抽出分流器滤芯 (6)。

**维护**

另外清理水龙头只能用水和肥皂, 避免使用磨蚀洗涤剂(粉状或液体)、磨蚀海绵或其他含酒精, 酸性物质或其他化学制剂物品。Newform s.p.a. 股份公司对于不遵守规定而导致的损失将不负任何责任。

**AR الفواصل الزمنية للصيانة****استبدال الخرطوشة**

وُكِّ برغي التركيب (2)، واستخرج المقبض (3). قم بإزالة الغطاء (7) عن طريق إدخال مفك براغي صغير مشقوق في المقعد الموجود بالهيكل، مع الحرص على عدم إتلاف الجزء. استخرج الحلقة الدائرية العازلة (8). قم بإزالة الغطاء الكروي (9) باستخدام كماشة صغيرة، مع الحرص على عدم إتلاف الجزء. وفك صامولة التثبيت (10)، وأزل الخرطوشة (11).

**استبدال خرطوشة المحول**

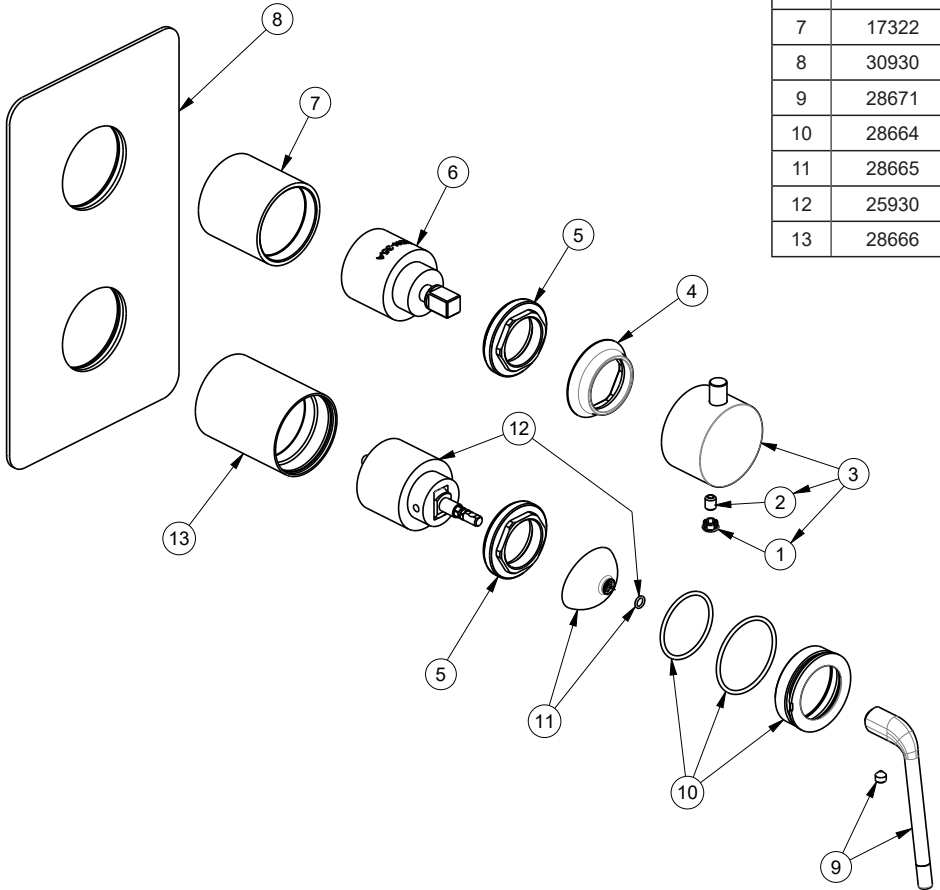
أزل السدادة الصغيرة (1)، وُكِّ برغي التركيب (2)، واستخرج المقبض (3). أزل الغطاء (4)، قم بفك صامولة التثبيت (5) وأزل خرطوشة المحول (6).

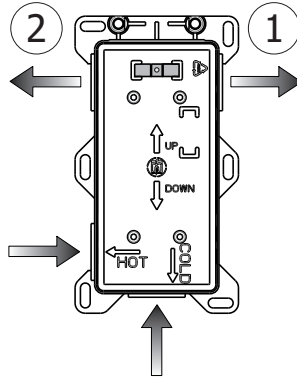
**الصيانة**

يوصى أيضًا بتنظيف الصابون بالماء والصابون فقط، وتجنب استخدام المنظفات الكاشطة (في شكل مسحوق أو سائل)، أو قطع الإسفنج الكاشطة أو المنتجات الأخرى التي تحتوي على كحول أو أحماض أو مواد عدوانية أخرى. تُعفى NEWFORM S.p.A. من أية مسؤولية عن الأضرار الناجمة عن عدم مراعاة هذه القواعد.

## 68473E

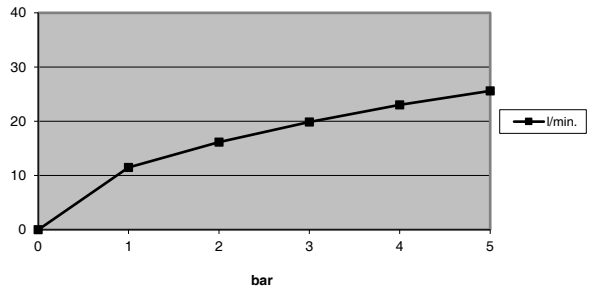
1	15652
2	10698
3	30970
4	25228
5	25227
6	25912
7	17322
8	30930
9	28671
10	28664
11	28665
12	25930
13	28666





## 68473E (31032) (OUT1 - OUT2)

bar	l/min
0	0
1	11,48
2	16,15
3	19,86
4	23,00
5	25,60



SMALTIMENTO DELL'IMBALLAGGIO  
PACKAGING DISPOSAL  
ÉLIMINATION DE L'EMBALLAGE  
ENTSORGUNG DER VERPACKUNG  
ELIMINACIÓN DEL EMBALAJE  
УТИЛИЗАЦИЯ УПАКОВКИ  
BORTSKAFFANDE AV EMBALLAGET  
包装处理

التخلص من مواد التعبئة والتغليف



SMALTIMENTO DEI COMPONENTI A FINE VITA  
DISPOSAL OF THE EOL COMPONENTS  
ÉLIMINATION DES COMPOSANTS EN FIN DE VIE  
ENTSORGUNG DER BESTANDTEILE AM ENDE DER LEBENSDAUER  
ELIMINACIÓN DE LOS COMPONENTES A FINAL DE SU VIDA ÚTIL  
УТИЛИЗАЦИЯ ОТСЛУЖИВШИХ КОМПОНЕНТОВ  
BORTSKAFFANDE AV UTJÄNTA KOMPONENTER

处理元件的后束结命寿用使

التخلص من المكونات في نهاية العمر التشغيلي

**NEWFORM S.p.A.**

via Marconi, 25/A – Frazione Vintebbio – 13037 Serravalle Sesia – (VC) Italy  
Tel. +39/0163452011 (r.a.)      [www.newform.it](http://www.newform.it)      [newform@newform.it](mailto:newform@newform.it)