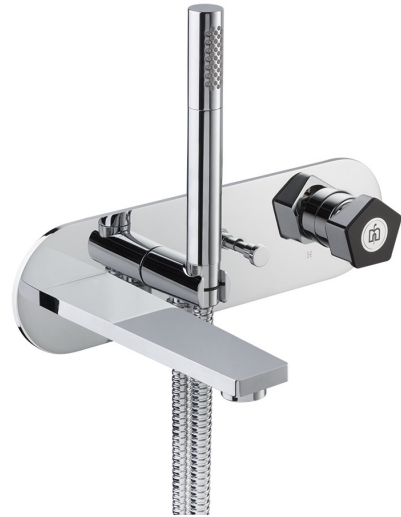


PARK LIMITED EDITION

Art. 69771

Gruppo vasca a parete composto da miscelatore, deviatore automatico, bocca erogazione e set doccia.

Wall mounted bath group consisting of: single-lever bath mixer, automatic diverter, wall spout.



FINITURE DISPONIBILI | AVAILABLE FINISHES

62.093
oro lucido+nero opaco /
glossy gold+matt black

05.093
cromo+nero opaco /
chrome+matt black

DISEGNO TECNICO | TECHNICAL DRAWING

