

PARK

Limited Edition



69782C



69789C

AVVERTENZE PER L' USO E LA MANUTENZIONE

- Il presente manuale è parte integrante del prodotto.
- È necessario conservarlo in buono stato e per tutto il ciclo di vita del prodotto.
- Vi consigliamo di leggere attentamente il presente manuale e tutte le disposizioni ivi contenute prima di utilizzare e installare il prodotto.
- L'installazione dovrà essere effettuata da personale qualificato, conformemente ai regolamenti in vigore.
- Per tutti gli articoli da incasso, testare l'impianto (entrate/uscite), prima di completare il rivestimento esterno.
- Il costruttore declina ogni responsabilità in caso di utilizzazione del prodotto con finalità diverse da quelle previste.
- Non disperdere resti di imballaggio nell'ambiente.
- Non creare ostacoli al passaggio dell'acqua.
- Evitare, in ogni caso, l'utilizzo di spugne metalliche o abrasive o di detergenti o prodotti abrasivi che potrebbero danneggiare le superfici.
- Soprattutto nel caso di nuove installazioni, onde evitare che impurità o detriti possano giungere all'interno della rubinetteria dando origine a problemi di funzionamento, spurgare l'impianto prima di mettere in esercizio i prodotti.
- Pulire esclusivamente con acqua e sapone. Risciacquare abbondantemente e asciugare con un panno morbido.
- Si consiglia, per una più lunga durata del miscelatore e della cartuccia, l'installazione di rubinetti filtro a monte del miscelatore.

WARNINGS FOR THE USE AND MAINTENANCE

- This manual is an integral part of the product.
- Keep it in good conditions and at hand throughout product's life.
- We recommend reading carefully this manual and all the instructions contained before using and installing the product.
- The installation should be made by qualified staff in compliance with regulations in force.
- As concerns the built-in items, test the system (inlets/ outlets) before completing the external covering.
- The manufacturer is not liable in case of use of the product with purposes other than those provided for.
- Do not leave the residues of the packaging in the home environment.
- Do not hinder the water flow.
- Totally avoid using metallic or abrasive sponges and detergents or abrasive products in order not to damage the surfaces.
- Especially with new installations, in order to prevent impurities or debris penetrating into the tap and causing working problems, purge the system before activating the mixer.
- Clean only with water and soap. Carefully rinse and dry with a soft cloth.
- In order to maintain the mixer and its cartridge in the best and long-lasting conditions, we suggest to fit under-top valves with filter.

AVERTISSEMENTS POUR L'UTILISATION ET ENTRETIEN

- Ce manuel est une partie intégrante du produit.
- Il faut le conserver en bon état et à portée pendant tout le cycle de vie du produit.
- Nous conseillons de lire attentivement ce manuel et toutes les consignes qui s'y trouvent avant d'utiliser et d'installer le produit.
- L'installation devra être effectuée par du personnel qualifié et conformément aux réglementations en vigueur.
- En cas de tous les articles à encaster, tester le système (entrées/sorties) avant de terminer le revêtement externe.
- Le constructeur décline toute responsabilité en cas d'utilisation du produit dans des buts différents de ceux prévus.
- Ne pas abandonner les résidus de l'emballage dans l'environnement domestique.
- Ne pas faire obstacle au passage de l'eau.
- Éviter absolument d'utiliser des éponges métalliques ou abrasives et des détergents ou produits abrasifs afin de ne pas abîmer les surfaces.
- Surtout en cas de nouvelles installations, et afin d'éviter que des impuretés ou des débris arrivent à l'intérieur du robinet et causer des problèmes de fonctionnement, purger le système avant d'activer les produits.
- Nettoyer uniquement à l'eau et au savon. Rincer soigneusement et sécher avec un chiffon doux.
- On conseille, pour une plus longue durée du mitigeur et de la cartouche, l'installation de robinets filtre sur les flexibles/tuyaux de raccordement.

HINWEISE FÜR DIE VERWENDUNG UND REINIGUNG

- Das vorliegende Handbuch ist Bestandteil des Produktes.
- Es soll im Handbereich und in perfektem Zustand während des ganzen Lebenszyklus des Produktes aufbewahrt werden.
- Es ist empfehlenswert, das vorliegende Handbuch und alle darin enthaltenen Informationen sorgfältig zu lesen, bevor das Produkt zu montieren und anzuschauen.
- Die Montage soll von Fachpersonal unter Beachtung der gültigen Vorschriften durchgeführt werden.
- Bei allen Einbaueinheiten ist es ratsam, dass man die Anlage auf korrekte Funktionstätigkeit überprüft (Eingänge/Ausgänge) überprüft, bevor man die externe Verkleidung vervollständigt.
- Der Hersteller lehnt jegliche Verantwortung für die unsachgemäße Verwendung des Produktes ab.
- Keine Rückstände der Verpackung im Haushaltsbereich unbewacht lassen.
- Die Wasserdurchgänge nicht verstopfen.
- Keine Metall- bzw. Abrasive schwammen, Reinigungsmittel und Schleifmittel verwenden, um zu vermeiden, dass die Oberfläche beschädigt wird.
- Vorallem, wenn es sich um neue Installationen handelt sollte man, bevor man die neuen Produkte in Betrieb nimmt, die Anlage reinigen, um zu verhindern, dass Verunreinigungen und Ablagerungen in die Armaturen gelangen, welche Funktionsstörungen verursachen könnten.
- Nur mit Wasser und Seife reinigen, sorgfältig ausspülen und mit einem weichen Tuch austrocknen.
- Zu einer längeren Dauer des Mischers und der Kartusche, wird es empfohlen, Unterfisch-Filterhähne zu installieren.

ADVERTENCIAS PARA EL USO Y MANUTENCIÓN

- El presente manual es parte integrante del producto.
- Es necesario guardar el manual en buen estado y durante todo el ciclo de vida del producto.
- Les aconsejamos que lean con cuidado el presente manual y todas las disposiciones contenidas antes de utilizar e instalar el producto.
- La instalación tendrá que ser efectuada por personal calificado conformemente a los reglamentos en vigor.
- Antes de finalizar el revestimiento exterior, ensayen la instalación (entradas / salidas) de todos los artículos por empotrar.
- El constructor declina todo tipo de responsabilidad en caso de utilización del producto con finalidades diferentes de aquellas previstas.
- No tiren los restos de los embalajes al medio ambiente.
- No creen obstáculos de ninguna forma el pasaje de agua.
- Eviten, de todas formas, la utilización de esponjas metálicas o abrasivas o detergentes o productos abrasivos que podrían perjudicar las superficies.
- Sobre todo en caso de nuevas instalaciones, para evitar que impurezas o residuos puedan alcanzar el interior del grifo causando problemas de funcionamiento, purgar la instalación antes de poner en funcionamiento el producto.
- Limpie exclusivamente con agua y jabón. Enjuague abundantemente y sequen con un trapo limpio.
- Se recomienda, para una mayor duración del mezclador y su cartucho, la instalación de filtros agua arriba del mezclador.

RU РЕКОМЕНДАЦИИ ПО ЭКСПЛУАТАЦИИ И ТЕХНИЧЕСКОМУ ОБСЛУЖИВАНИЮ

- Данное руководство является неотъемлемой частью изделия.
- Необходимо хранить его в хорошем состоянии на протяжении всего срока службы изделия.
- Мы рекомендуем внимательно прочитать это руководство и все содержащиеся в нем инструкции перед использованием и установкой изделия.
- Установка должна выполняться квалифицированным персоналом в соответствии с действующими правилами.
- Необходимо протестировать работу системы входа/выхода воды всех встроенных элементов до завершения внешней отделки.
- Производитель снимает с себя всякую ответственность в случае использования продукта в целях, отличных от предусмотренных.
- Не выбрасывайте упаковку в окружающую среду.
- Не создавайте препятствий потоку воды.
- Избегайте использования металлических или абразивных губок или абразивных моющих средств, которые могут повредить поверхность.
- Попадания грязи или посторонних предметов в смесители особенно в новых установках, может привести к проблемам функционирования. Прочистите систему перед вводом изделий в эксплуатацию.
- Чистить только водой с мылом. Тщательно промыть и высушить мягкой тканью.
- Чтобы продлить срок службы смесителя и картриджа, мы рекомендуем устанавливать фильтры перед смесителем.

SV VARNINGAR BETRÄFFANDE ANVÄNDNING OCH UNDERHÅLL

- Denna manual är en integrerad del av produkten.
- Den måste förvaras i gott skick och under hela produktens livslängd.
- Det rekommenderas att du noggrant läser denna manual och alla bestämmelserna i den, innan du använder och installerar produkten.
- Installationen ska utföras av kvalificerad personal i överensstämmelse med gällande förordningar.
- För alla inbyggnadsartiklar måste systemet (ingångar/utgångar) testas, innan den yttre beläggningen slutförs.
- Tillverkaren avsägar sig allt ansvar för användning av produkten i andra syften än de, som förutsätts.
- Kassera inte förpackningsrester i miljön.
- Skapa inte hinder för vattnets passage.
- Undvik, i vilket fall som helst, användning av svampar i metall, eller som skulle kunna nöta, eller nötande rengöringsmedel eller produkter, som skulle kunna skada ytorna.
- Framför allt, vid nya installationer, för att förhindra att smuts eller skräp skulle kunna tränga in på kranarnas insida och ge upphov till problem vid användning, ska systemet tappas ur innan produkten tas i bruk.
- Rengör uteslutande med tvål och vatten. Skölj rikligt och torka med en mjuk trasa.
- För att blandaren och patronen ska vara så länge som möjligt, rekommenderas det att du installerar filterkranar ovanför blandaren.

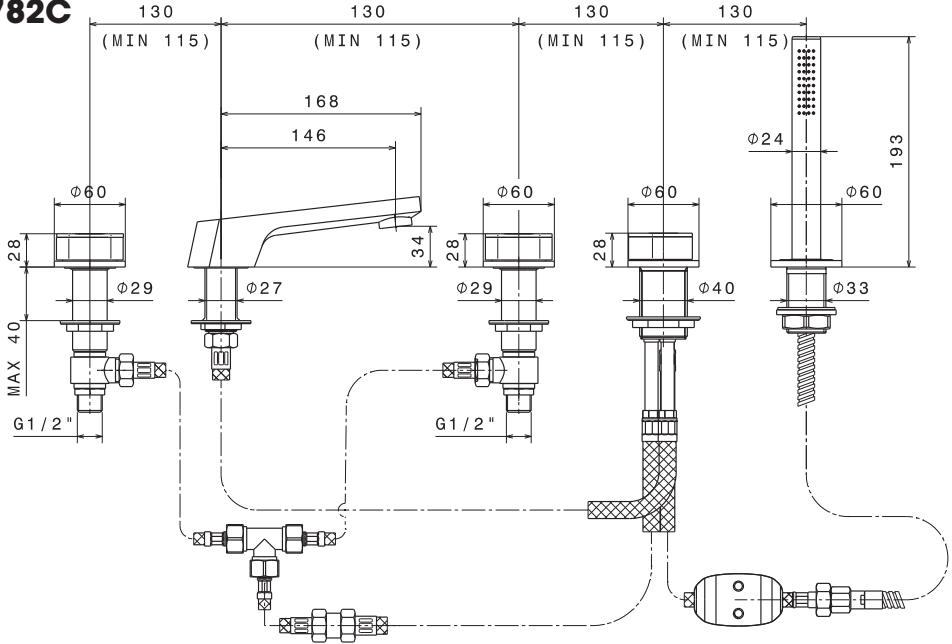
ZH 使用及维护说明

- 本手册是产品完整不可分割的一部分。
- 在产品整个使用寿命期间，请妥善保管手册。
- 使用和安装产品前，请仔细阅读本手册，了解手册全部内容。
- 产品安装必须由具有资质的人员操作，同时遵守现行规范要求。
- 外部墙面完成前，所有入墙安装部件均需测试装置（入口/出口）运行。
- 如将产品用于制造商规定用途之外的其他用途而造成损失，制造商概不承担任何责任。
- 切勿将剩余包装材料丢弃在环境中。
- 切勿阻挡水流通道。
- 无论何种情况，避免使用金属海绵、研磨性洗涤剂或产品，以免损伤产品表面。
- 尤其是在产品首次安装后，应避免杂质或碎屑进入管道内部，从而造成运行故障，为此，产品运行前应先将设备内部清洁干净。
- 仅可使用水和肥皂清洁产品。随后用足量清水冲洗，最后再用软布擦干。
- 为使混合器和滤芯能够长期使用，建议将水龙头滤网安装在混合器的上游。

AR تحذيرات الاستخدام والصيانة

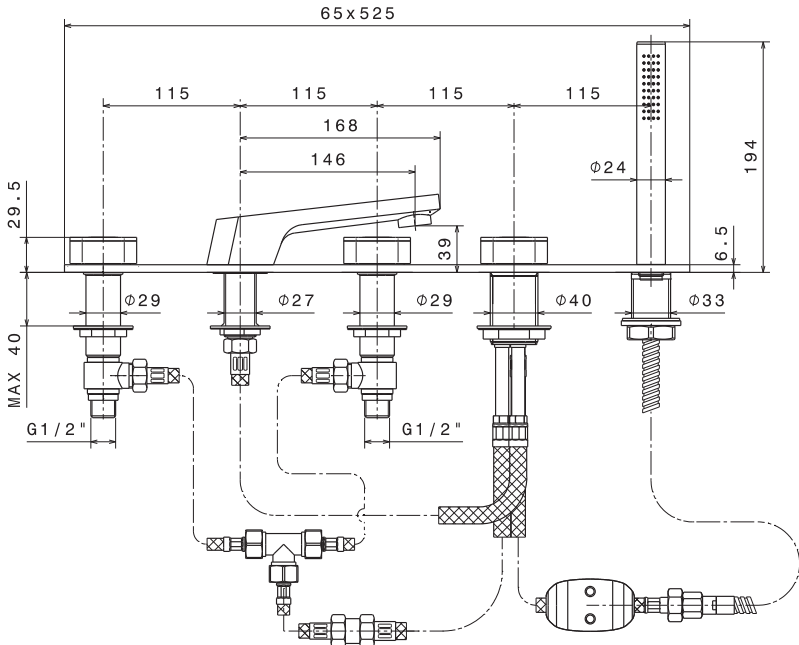
- هذا الدليل جزء لا يتجزأ من المنتج.
- يجب أن يبقى لديك في حالة جيدة وطوال دورة حياة المنتج.
- ننصحك بقراءة هذا الدليل بعناية وجميع الأحكام الواردة فيه قبل استخدام المنتج وتركيبه.
- يجب أن يتم التركيب بالاستعانة بموظفين مؤهلين، بما يتوافق مع اللوائح المعمول بها.
- بالنسبة لجميع العناصر المدمجة، قم باختبار النظام (المدخل/المخرج) قبل استكمال التكبسية الخارجية.
- لا تتحمل الشركة المصنعة أي مسؤولية في حالة استخدام المنتج لأغراض أخرى غير تلك المتوقعة منه.
- لا تتخلص من بقايا مواد التعبئة والتغليف في البيئة.
- لا تضع عقيات أمام مرور الماء.
- في أي حال، تجنب استخدام قطع الإسفنج أو المنظفات المعدنية أو الكاشطة أو المنتجات الكاشطة التي قد تلتفد الأسطح.
- خاصة في حالة التركيبات الجديدة، ولمنع الشوائب أو الحطام من الوصول إلى داخل الصنابير مما يؤدي إلى حدوث مشاكل في التشغيل، قم بتطهير النظام قبل تشغيل المنتجات.
- نظف المنتج بالماء والصابون فقط. اشطفه جيدًا، وجففه بقطعة قماش ناعمة.
- للحصول على عمر أطول للخلاط والخرطوشة، يوصى بتركيب صنابير مرشحة في اتجاه تيار الخلاط.

69782C

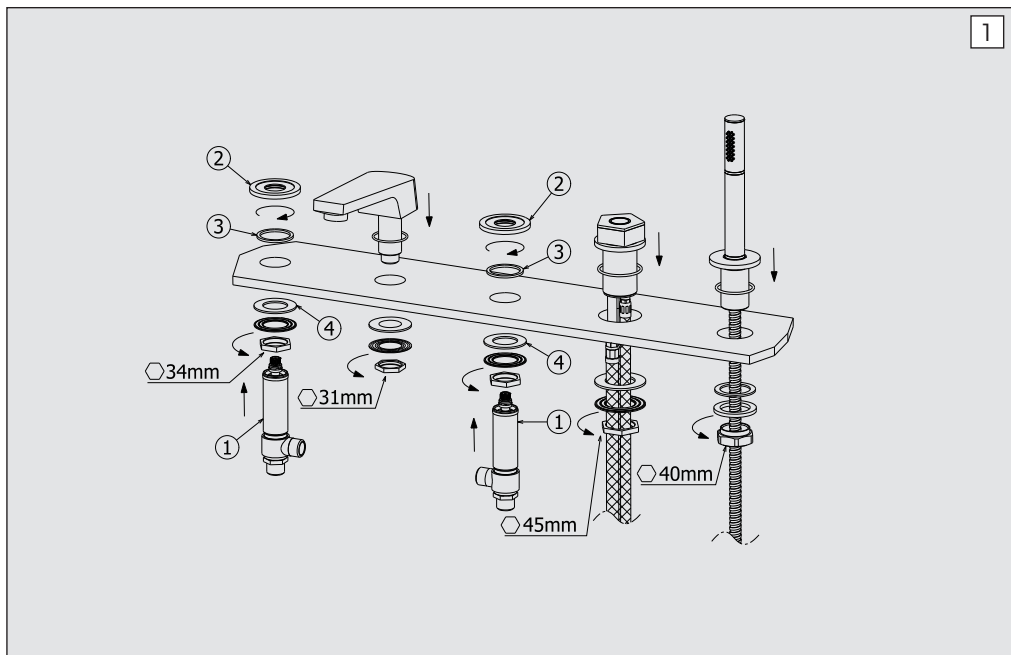


Si certifica che tutte le parti e i componenti d'origine nazionale, CEE e d'importazione contenuti in questo prodotto (L.166/2009) sono stati accuratamente controllati, assemblati e collaudati nei nostri stabilimenti.

69789C

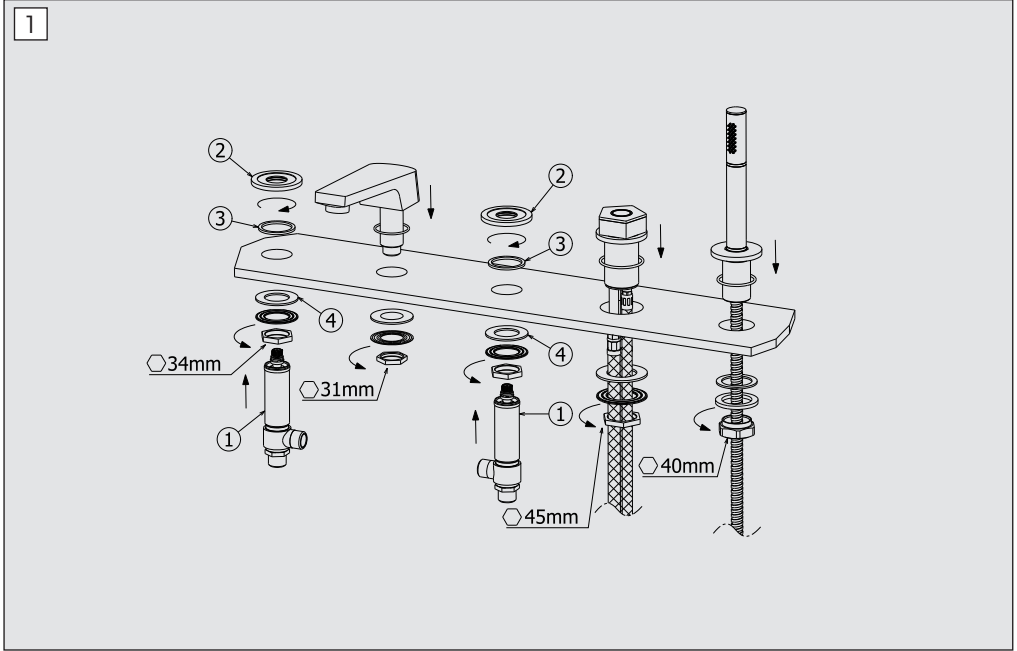


Si certifica che tutte le parti e i componenti d'origine nazionale, CEE e d'importazione contenuti in questo prodotto (L.166/2009) sono stati accuratamente controllati, assemblati e collaudati nei nostri stabilimenti.



FASE 1_ PHASE 1_ ÉTAPE 1_ SCHRITT 1_ FASE 1_ 1 ЭТАП_ FAS 1_ 步骤— 1_ المرحلة 1

- IT** Risciacquare bene tutte le tubazioni per eliminare residui di sporco. Avvitare le piantane (1) ai decori (2) e bloccare per mezzo del set di fissaggio negli appositi fori del lavabo avendo cura di interporre le guarnizioni sia superiormente (3) che inferiormente (4). Collocare la rubinetteria sul piano della vasca e posizionare inferiormente il set di fissaggio. Bloccare il tutto tramite dado, rondella e guarnizione.
- EN** Thoroughly rinse all supply pipes to remove any traces of dirt. Screw the sidebody-valves (1) on the decorative plate (2) and tighten with the fastening set in the designated holes of the washbasin being careful to include both the upper (3) and lower (4) washer. Place the tap on the tub plane and position the fixing set below. Block everything with screw nut, round gasket and washer.
- FR** Bien rincer tous les tuyaux pour éliminer les saletés. Visser les pièces de raccordement (1) au décors (2) et bloquer avec le set de fixation dans les trous du lavabo prévus à cet effet en ayant soin d'intercaler les joints aussi bien au-dessus (3) qu'au-dessous (4). Placer le robinet sur le plan de la baignoire et positionner dessous le kit de fixation. Bloquer le tout avec l'écrou, la rondelle et le joint.
- DE** Alle Rohrleitungen gut durchspülen, um alle Restverunreinigungen zu beseitigen. Die Seitenventile (1) an den Dekors (2) festschrauben und mittels Befestigungsbausatz in den eigens dafür vorgesehenen Bohrungen des Waschbeckens blockieren, wobei darauf zu achten ist, sowohl die oberen (3), als auch die unteren (4) Den Wasserhahn auf die Auflagefläche der Badewanne stellen und den Befestigungsatz darunter positionieren. Das Ganze mittels der Schraubenmutter, der Unterlegscheibe und der Dichtung blockieren.
- ES** Enjuagar bien toda la cañería para eliminar los residuos de suciedad. Atornillar las tuercas (1) en los embellecedores (2) y bloquear por medio del set de fijación en los correspondientes agujeros del lavabo, teniendo cuidado con interponer las juntas tanto en la parte superior (3) como en la parte inferior (4). Apoyar el grifo sobre el plano de la bañera y por debajo del mismo colocar el set de fijación. Bloquearlo todo con el auxilio de tuerca, arandela y junta.



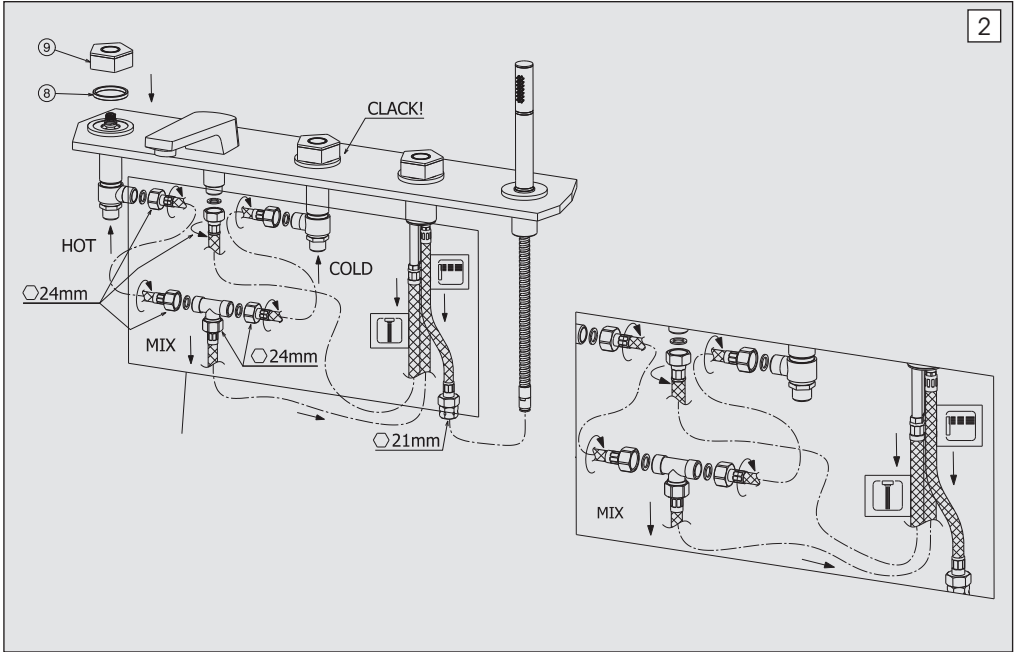
FASE 1_PHASE 1_ÉTAPE 1_SCHRITT 1_FASE 1_1 ЭТАП_FAS 1_步骤—1_ المرحلة 1

RU Хорошо промойте трубы, чтобы удалить все остатки грязи. Привинтите стойки (1) к декорам (2) и зафиксируйте с помощью крепежного комплекта в специальных отверстиях раковины, не забывая установить прокладки как сверху (3), так и снизу (4). Поместите краны на поверхности ванны и ниже расположите крепежный комплект. Закрепите все с помощью гайки, шайбы и прокладки.

SV Skölj noga alla rörledningar för att eliminera rester av smuts. Skruva fast sidoventilerna (1) vid beslagen (2) och blockera dem med hjälp av fästelementen i de därtill avsedda hålen i tvättfatet och var noga med att föra in packningarna både på över- (3) och undersidan (4). Placera kranarna på karetets överdel och placera fästsatsen under. Blockera det hela med mutter, bricka och packning.

ZH 仔细冲洗所有管道，除去残留的污渍。将落地架 (1) 拧到装饰配件 (2) 上，使用相应的固定工具将其锁定在洗手盆的安装孔上，注意：小心安装上 (3) 下 (4) 部分的密封条。将水龙头放置到浴缸相同高度的平面上，略低于固定套件。用螺母、垫圈和密封圈锁定所有部件。

AR اشطف جميع الأنابيب جيداً لإزالة بقايا الأوساخ. قم بربط الحوامل (1) بالزخارف (2)، و قم بإغلاقها في الفتحات المناسبة في الحوض باستخدام مجموعة التثبيت، مع الحرص على إدخال الحشيات في الأعلى (3) وفي الأسفل (4). ضع مجموعة الصنوبر على سطح الحوض وضع مجموعة التركيب أدناها. احجز كل شيء بالصامولة والفلكة والحشية.



FASE 2_ PHASE 2_ ÉTAPE 2_ SCHRITT 2_ FASE 2_ 2 ЭТАП_ FAS 2_ 步驟二_ 2 المرحلة 2

- IT** Inserire il distanziale (8) ed innestare la maniglia (9) con la pressione necessaria. Procedere al collegamento dei flessibili di alimentazione (10) con gli attacchi laterali delle piantane. Collegare i flessibili seguendo lo schema riportato.
- EN** Insert the spacer (8) and insert the handle (9) with the necessary pressure. Connect the supply flexible pipes (10) with the side connection of the sidebody-valves. Connect the flexible hoses according to the scheme.
- FR** Placer la rondelle d'épaisseur (8) et enfiler la poignée an la pressant suffisamment. Raccorder les flexibles d'alimentation (10) avec les fixations latérales des pièces de raccordement. Connecter les flexibles selon le relatif schéma.
- DE** Das Distanzstück (8) einsetzen und den Griff (9) unter Aufwendung des erforderlichen Druckes einfügen. Dann damit fortfahren, die Versorgungsschläuche (10) mit den seitlichen Anschlüssen der Seitenventile zu verbinden. Die Schläuche gemäß Schema verbinden.
- ES** Introducir el distanciador (8) y colocar la maneta (9) con la presión necesaria. Enlazar los flexibles de alimentación (10) con las conexiones laterales de las tuercas. Conectar los flexibles según el relativo esquema.
- RU** Вставьте прокладочную шайбу (8) и ручку (9), приложив необходимое усилие. Соедините подающие шланги (10) с боковыми фитингами стоек. Подсоедините шланги в соответствии с приведенной схемой.
- SV** För in distanshållaren (8) och sätt på handtaget (9) med det tryck som krävs. Fortsätt med att ansluta tillförselslangarna (10) till stativens sidokopplingar. Anslut slangarna enligt återgivet diagram.
- ZH** 放入垫片 (8) , 用适当的压力接好手柄 (9) 。随后将落地架侧边的接口同供水管 (10) 相接。按照图示连接软管。

AR أدخل الفاصل (8)، وأدرج المقبض (9) بالضغط اللازم. تابع توصيل خرطوم الإمداد (10) بالتوصيلات الجانبية للحوامل. قم بتوصيل الخرطوميات باتباع الرسم البياني الموضح.

IT INTERVENTI DI MANUTENZIONE

SOSTITUZIONE VITONE

Rimuovere la maniglia utilizzando l'estrattore (1) in dotazione, come segue: inserire l'estrattore dal lato "A" tra il decoro e la maniglia (come indicato in figura a) ed agire con forza (utilizzando anche una mazzetta in plastica), fino a che si liberi (figura b). Togliere la maniglia, svitare la vite (2) e rimuovere l'adattatore (3). Quindi, utilizzando una chiave a tubo, svitare il vitone (4) (figura c).

PULIZIA AERATORE

Svitare il filtro aeratore (5) e soffiare per eliminare eventuali residui di sporco. Si consiglia di pulire dopo il primo utilizzo e di ripetere periodicamente tale operazione onde evitare riduzioni di portata (figura d).

MANTENIMENTO

Si raccomanda inoltre di eseguire la pulizia dei rubinetti esclusivamente con acqua e sapone, evitando l'impiego di defersivi abrasivi (in polvere o liquidi), spugne abrasive o altri prodotti contenenti alcool, acidi od altre sostanze aggressive. La Newform s.p.a. non risponderà dei danni causati dall'inosservanza di tali regole.

EN MAINTENANCE

HEAD VALVE REPLACEMENT

Remove the handle using the puller (1) supplied, as follows: insert the puller from side "A" between the decoration and the handle (as shown in figure a) and move powerfully (using also a plastic hammer), until it is released (figure b). After removing the handle, loosen the screw (2) and remove the adapter (3). Then using a socket spanner, loosen the head valve (4) (figure c).

AERATOR CLEANING

Unscrew the aerator filte (5) and blow into it to remove any dirt residues. We recommend cleaning after the fist use and periodically repeating this operation in order to avoid fw rate reductions (figure d).

MAINTENANCE

In addition we recommend cleaning the taps exclusively with water and soap, avoiding using abrasive detergents (in powder or liquid), abrasive sponges or other products containing alcohol, acids or other aggressive substances. Newform s.p.a. will not respond to any damages caused by failure to observe the above rules.

FR INTERVENTIONS D'ENTRETIEN

REMPLACEMENT DE TÊTE

Enlever la poignée utilisant l'extracteur (1) fourni, illustré ci-dessous : insérer l'extracteur du côté "A" entre la décoration et la poignée (ainsi qu'indiqué dans la figure a) et agir avec force (utilisant également une massette en plastique), jusqu'à la dégager (figure b). Après avoir enlevé la poignée, desserrer la vis (2) et enlever l'adaptateur (3). Ensuite, utilisant une clé en tube, desserrer la tête (4) (figure c).

NETTOYAGE AÉRATEUR

Dévisser le filtre aérateur (5) et le souffler pour éliminer d'éventuels résidus de saleté. On conseille de nettoyer après le premier emploi et de répéter périodiquement cette opération afin d'éviter des réductions de débit (figure d).

ENTRETIEN

On recommande en plus d'effectuer le nettoyage des robinets exclusivement avec de l'eau et du savon, évitant l'emploi de détergents abrasifs (en poudre ou liquides), d'éponges abrasives ou d'autres produits contenant de l'alcool, des acides ou d'autres substances agressives. La Maison Newform s.p.a. ne répond pas des dommages causés par l'inobservation de ces règles.

DE INSTANDHALTUNG

AUSWECHSELN VOM OBERTEIL

Den Griff unter Verwendung der, in der Ausstattung befindlichen Ausziehvorrichtung (1), wie folgt entfernen: Die Ausziehvorrichtung von der Seite "A" zwischen dem Dekor und dem Griff einführen (wie auf Abbildung a dargestellt) einführen und so lange kräftig darauf einwirken (auch unter Zuhilfenahme eines Kunststoffhammers), bis sich dieser herauslöst (Abbildung b). Sobald man den Griff entfernt hat, dreht man die Schraube (2) heraus und entfernt den Adapter (3). Dann, unter Verwendung eines Aufsteckschlüssels, das Oberteil (4) abschrauben (Abbildung c).

REINIGUNG VON LUFTSPRÜDLER

Den Lüffilter (5) herausschrauben und ihn blasen, um die evtl. Rückstände von Ver-schmutzung zu entfernen. Es ist ratsam, den Filter nach dem ersten Einsatz zu reinigen und danach die Reinigungsoperationen regelmäßig durchzuführen, um eine Minderung der Strömung zu vermeiden (Bild d).

INSTANDSETZUNG

Es ist überdies ratsam, die Hähne nur mit Wasser und Seife zu reinigen, und keine abrasive Reinigungsmittel (in Pulver bzw. Flüssigkeit), schleifende Schwämme oder weitere Produkte, die Alkohol, Säuren oder aggressive Stoffe enthalten, zu verwenden. Die Firma Newform S.p.A. haftet nicht für Schäden, die durch Nichtbeachtung solcher Vorschriften verursacht werden.

ES MANTENIMIENTO

SUSTITUCIÓN MONTURA

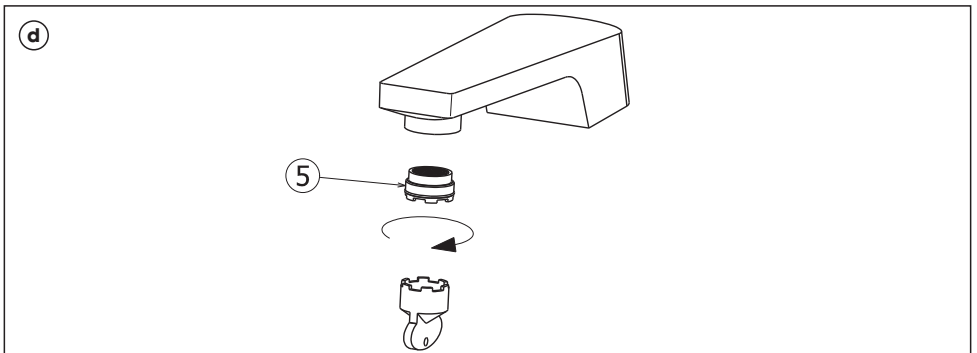
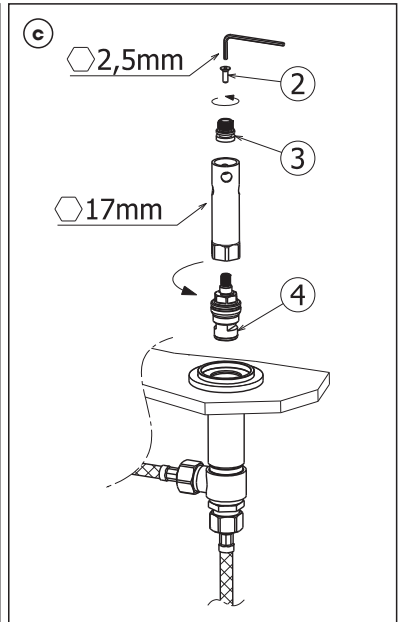
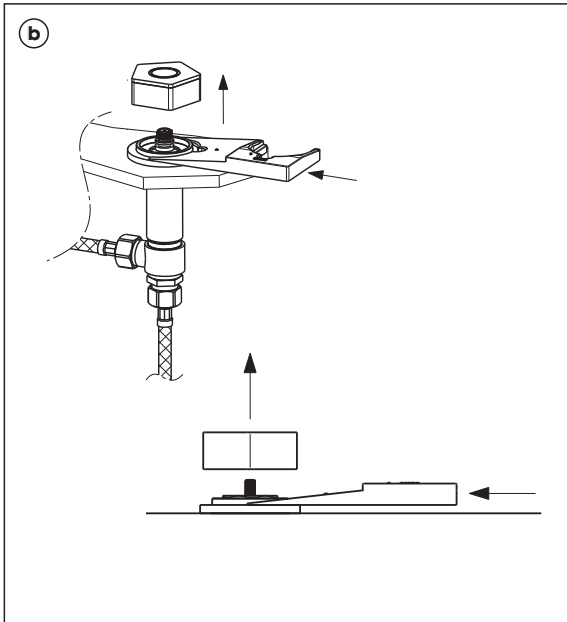
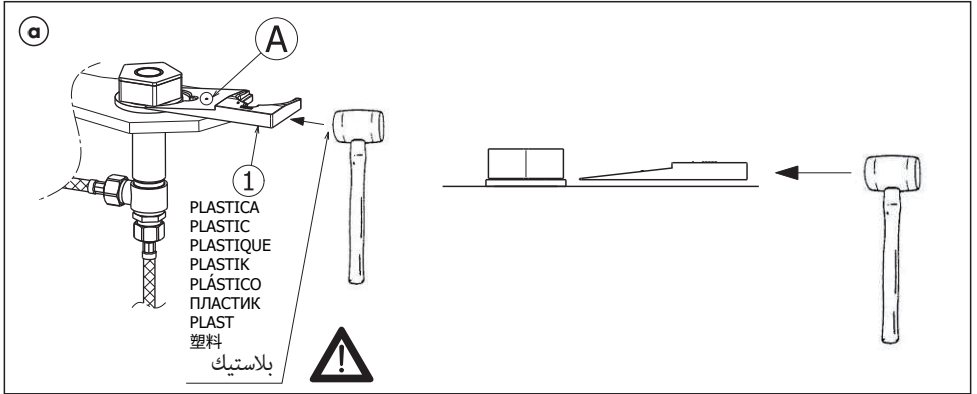
Remover la maneta con el auxilio del extractor (1) incluido en el suministro, como indicado a continuación: introducir el extractor del lado "A" entre el embellecedor y la maneta (como indicado en la figura a) y obrar con fuerza (incluso utilizando una maceta de plástico), hasta liberarla (figura b). Removida la maneta, destornillar el tornillo (2) y remover el adaptador (3). Finalmente, utilizando una llave de tubo, destornillar la montura (4) (figura c).

LIEMPIEZA AIREADOR

Destornillen el filtro aireador (5) y soplen en ello para eliminar eventuales reside suciedad. Les aconsejamos que limpien el filto deés de la primera utilización y que repitan periódicamenla operación para evitar una reducción del caudal (figura d).

MANTENIMIENTO

Les recomendamos, además, que limpien los grifos utilizando exclusivamente agua y jabón, evitando el empleo de detergentes abrasivos (en polvo o líquidos), esponjas abrasivas u otros productos que contienen alcohol, ácidos u otras sustancias agresivas. La Newform s.p.a. no responderá de los daños causados por el incumplimiento de tales reglas.



RU ПРОВЕДЕНИЕ ТЕХОБСЛУЖИВАНИЯ

ЗАМЕНА НАЖИМНОГО ВИНТА

Снимите ручку с помощью прилагаемого экстрактора (1), действуя в следующем порядке: введите экстрактор со стороны «А» между декоративным элементом и ручкой (как показано на рисунке А) и действуйте с усилием (используя также пластмассовую киянку) до полного высвобождения (рис. В). Сняв ручку, отвинтите винт (2) и снимите адаптер (3). Затем, используя торцевой ключ, отвинтите кран-буксу (4) (рис. с).

ОЧИСТКА ФИЛЬТРА АЭРАТОРА

Отвинтите фильтр аэратора (5) и продуйте его, чтобы удалить возможные остатки грязи. Рекомендуется очищать его после первого использования и периодически повторять эту операцию, чтобы избежать снижения производительности.

УХОД И СОДЕРЖАНИЕ

Кроме этого рекомендуется очищать краны исключительно водой с мылом, избегая использования абразивных моющих средств (порошка или жидкости), абразивных губок или других продуктов, содержащих спирт, кислоты или другие агрессивные вещества. Компания Newform S.p.A. не несет ответственности за ущерб, причиненный несоблюдением этих правил.

ZH 维护

更换螺栓

使用配送的抽取器 (1) 移去把手, 按下列指示操作: 将抽取器放入配饰和手柄间的“A”侧 (如图A所示), 用力 (可使用塑料锤) 锤入, 直至两者分开 (图B)。移去手柄, 拧松螺钉 (2) 并移去转接头 (3)。然后, 使用内套扳手, 将螺栓 (4) 拧松 (图C)。

充气过滤器的清理

拧下充气过滤器 (5), 风吹, 清除可能存留的污垢残余。初次使用和阶段性重复操作后建议进行清理, 以避免流量减少。

维护

另外清理水龙头只能用水和肥皂, 避免使用磨蚀洗涤剂 (粉状或液体)、磨蚀海绵或其他含酒精, 酸性物质或其他化学制剂物品。Newform s.p.a. 股份公司对于不遵守规定而导致的损失将不负任何责任。

SV UNDERHÅLLSINGREPP FÖR BYTE

BYTE AV KRANÖVERDEL

Ta bort handtaget med hjälp av den medföljande utdragaren (1) så som följer: för in utdragaren från sidan "A" mellan beslaget och handtaget (så som visas i fig. a) och använd all kraft (ta hjälp av en plasthammare om så behövs) tills det lossats (fig. b). Efter att handtaget tagits bort, ska du skruva loss skruven (2) och ta bort adaptern (3). Skruva sen loss blandaren (4) med hjälp av en hylsnyckel (fig. c).

RENGÖRING AV VENTILATIONSFLTRET

Skruva loss ventilationsfiltret (5) och blås ur det för att avlägsna eventuella rester av smuts. Det rekommenderas att du rengör det efter första användning och att du regelbundet upprepar detta ingrepp för att undvika flödesminskning.

UNDERHÅLL

Det rekommenderas dessutom att du rengör kranarna uteslutande med tvål och vatten och undviker användning av nötande rengöringsmedel (i pulverform eller flytande), nötande svampar eller andra produkter, som innehåller alkohol, syror eller andra aggressiva ämnen. Newform S.p.A. ansvarar inte för skador, som orsakats av underlåtenhet att följa dessa regler.

الفواصل الزمنية للصيانة **AR**

استبدال الفيتون

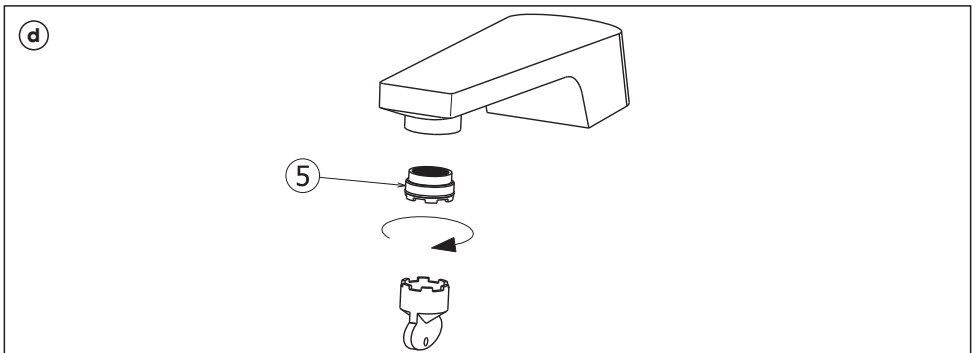
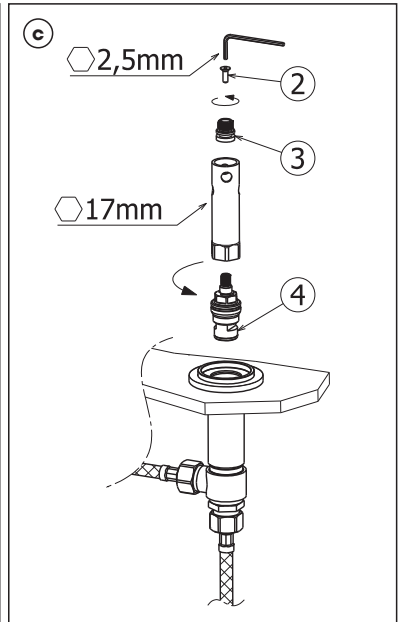
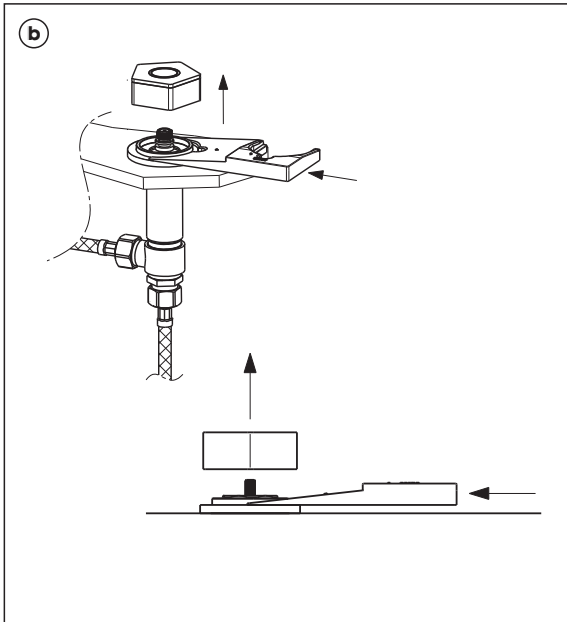
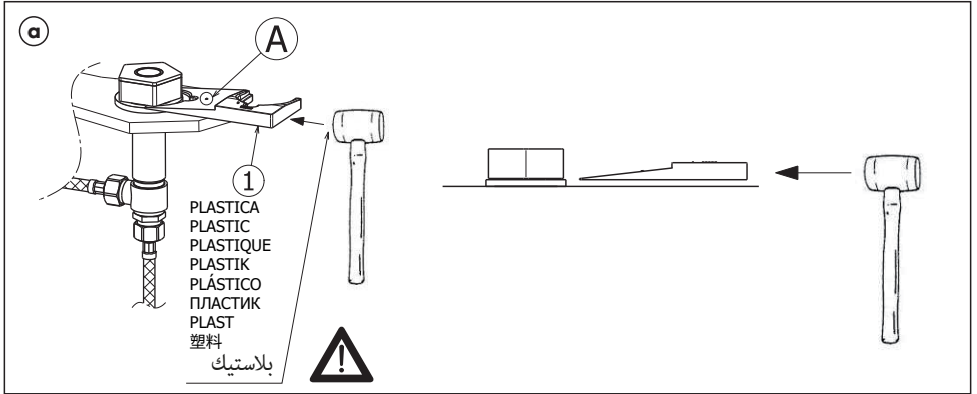
قم بإزالة المقبض باستخدام أداة الاستخراج (1) المزودة، على النحو التالي: أدخل أداة الاستخراج من الجانب «A» بين الزخرفة والمقبض (كما هو موضح في الشكل A)، واعمل بقوة باستخدام مطرقة بلاستيكية أيضاً، حتى يتم يتحرر المقبض (الشكل B). بعد إزالة المقبض، فك البرغي (2)، وأزل المهائئ (3). بعد ذلك، استخدم مفتاح بأنبوب، قم بفك الجيوب (4) (الشكل C).

تنظيف المرشح الهوائي

فك المرشح الهوائي (5)، وانفخه لإزالة أي بقايا من الأوساخ. يُنصح بالتنظيف بعد الاستخدام الأول وتكرار هذه العملية بشكل دوري لتجنب انخفاض السعة.

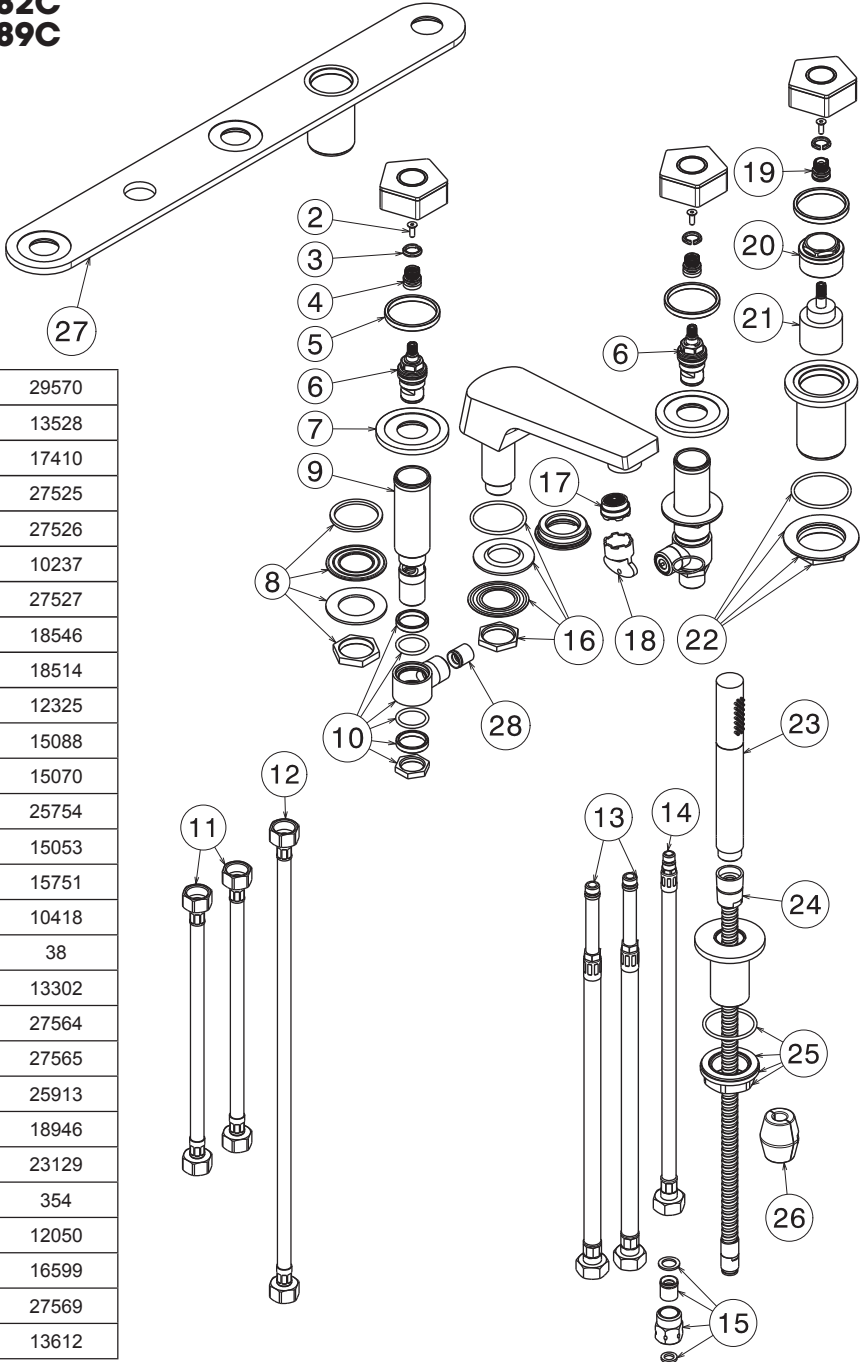
الصيانة

يوصى أيضاً بتنظيف الصنابير بالماء والصابون فقط، وتجنب استخدام المنظفات الكاشطة (في شكل مسحوق أو سائل)، أو قطع الإسفنج الكاشطة أو المنتجات الأخرى التي تحتوي على كحول أو أحماض أو مواد عدوانية أخرى. تُعفى S.p.A. NEWFORM من أية مسؤولية عن الأضرار الناجمة عن عدم إعادة هذه القواعد.

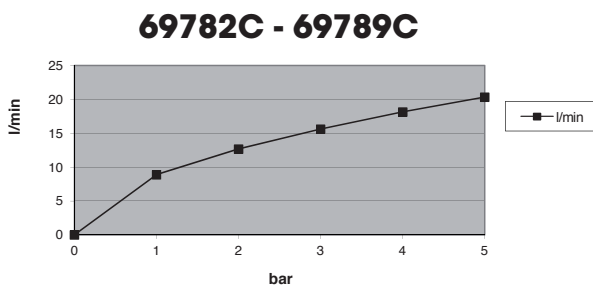


69782C
69789C

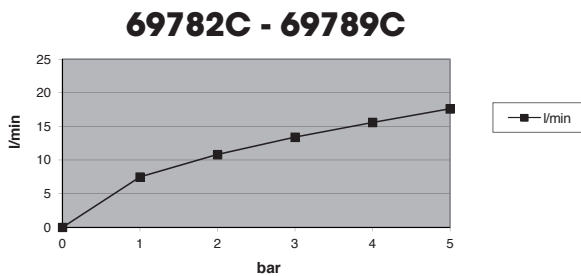
1	29570
2	13528
3	17410
4	27525
5	27526
6	10237
7	27527
8	18546
9	18514
10	12325
11	15088
12	15070 </td
13	25754
14	15053
15	15751
16	10418
17	38
18	13302
19	27564
20	27565
21	25913
22	18946
23	23129
24	354
25	12050
26	16599
27	27569
28	13612



bar	l/min
0	0
1	8,89
2	12,67
3	15,62
4	18,14
5	20,33



bar	l/min
0	0
1	7,48
2	10,82
3	13,40
4	15,59
5	17,62



SMALTIMENTO DELL'IMBALLAGGIO
PACKAGING DISPOSAL
ÉLIMINATION DE L'EMBALLAGE
ENTSORGUNG DER VERPACKUNG
ELIMINACIÓN DEL EMBALAJE
УТИЛИЗАЦИЯ УПАКОВКИ
BORTSKAFFANDE AV EMBALLAGET
包装处理

التخلص من مواد التعبئة والتغليف



SMALTIMENTO DEI COMPONENTI A FINE VITA
DISPOSAL OF THE EOL COMPONENTS
ÉLIMINATION DES COMPOSANTS EN FIN DE VIE
ENTSORGUNG DER BESTANDTEILE AM ENDE DER LEBENSDAUER
ELIMINACIÓN DE LOS COMPONENTES A FINAL DE SU VIDA ÚTIL
УТИЛИЗАЦИЯ ОТСЛУЖИВШИХ КОМПОНЕНТОВ
BORTSKAFFANDE AV UTJÄNTA KOMPONENTER
处理元件的后束结命寿用使

التخلص من المكونات في نهاية العمر التشغيلي

NEWFORM S.p.A.

via Marconi, 25/A – Frazione Vintebbio – 13037 Serravalle Sesia – (VC) Italy
Tel. +39/0163452011 (r.a.) www.newform.it newform@newform.it