

An aerial photograph of a river delta, showing a network of channels and branches. The water has a mix of teal, blue, and brownish-green hues, suggesting different sediment levels or water flow patterns. The land is visible as lighter, textured areas between the water channels.

ALKIMIA

CULTURE OF DESIGN









ALKIMIA

ARCHÉTYPE DE NOUVELLES FONCTIONS
ARCHETYP DER NEUEN FUNKTIONEN





Focus. Alkimia fait irruption dans la cuisine en se présentant dans le nouveau code couleur Soft Navy, une teinte opaque de bleu nuit qui se joint à la nouvelle gamme de finitions Soft Color.

Focus. Alkimia bricht in einem dunklen Kleid herein in die Küchenwelt und präsentiert sich in dem neuen Farbcode Soft Navy, ein matter Farbton in Mitternachtsblau, der sich in die Palette der Soft Color Oberflächen einreihet.



À l'émergence d'une nouvelle méthode expérimentale avec l'eau, Newform présente le mitigeur multifonctionnel ALKIMIA, le style d'un design qui explore le verbe de la haute technologie et le conjugue dans l'environnement de la cuisine. À l'endroit où la chimie du goût a toujours été expérimentée, Newform introduit une nouvelle collection qui transforme l'état ordinaire de la robinetterie de complément d'ameublement en «électroménager». ALKIMIA se présente comme l'archétype d'une nouvelle expérience personnalisée de distribution de l'eau, un système unique qui combine les avantages de l'eau épurée à la fonctionnalité essentielle de l'eau sanitaire à usage domestique.

ALKIMIA prototypé la fonction et réélabore l'esthétique. Son design révolutionne les formes habituelles de la robinetterie de cuisine, réservant la position de la poignée du mitigeur canonique, maintenant transférée sur le bec du robinet, à la commande électronique innovante.

La gamme Alkimia s'intègre dans l'environnement de la cuisine non seulement comme produit innovant, mais également comme intégration de systèmes déjà brevetés et proposés par Newform. Les systèmes consolidés Save Water et Energy Saving permettent, en effet, d'importantes économies d'eau et d'énergie chaque fois que le mitigeur est en action. Des grandes mesures qui affectent les gestes les plus simples.

Nach der Entstehung einer neuen experimentellen Methode mit Wasser präsentiert Newform die multifunktionale Armatur ALKIMIA, unter dem Zeichen eines Designs, welches das Wort High-Tech erforscht und mit der Küchenwelt kombiniert.

An dem Ort, an dem seit jeher mit der Chemie des Geschmacks experimentiert wird, inseriert Newform eine neue Kollektion, die den gewöhnlichen Status der Armaturen von einem komplementären Möbelstück in ein "Haushaltsgerät" verwandelt. ALKIMIA gestaltet sich als Archetyp eines neuen, kundenspezifischen Wasserspendererlebnisses, ein alleiniges System, das die Vorteile von gereinigtem Wasser mit der wesentlichen Funktionalität von häuslichem Gebrauchswasser verbindet.

ALKIMIA erstellt einen Prototyp der Funktion und überarbeitet die ästhetik. Sein Design krempelt die gewohnten Formen der Küchenarmaturen um, und reserviert die Position des kanonischen Griffs der Mischbatterie, der nun auf den Auslauf des Wasserhahns versetzt wurde, der innovativen elektronischen Steuerung. Die Serie fügt sich nicht nur als Produktinnovation in die Küchenumgebung ein, sondern auch als Integration von bereits patentierten und von Newform angebotenen Systemen. In der Tat ermöglichen die bewährten Systeme "Save Water" und "Energy Saving" erhebliche Wasser- und Energieeinsparungen, bei jeder Benutzung der Mischbatterie. Große Maßnahmen, die sich auf kleine und einfache Gesten auswirken.

ALKIMIA

encoder

Une grande innovation technologique
dissimulée dans un espace compact.

*Eine große technologische Innovation,
versteckt in einem kompaktem Raum.*



Un écran lumineux
fonctionnel et intuitif.

*Ein helles, funktionales
und intuitives Display.*



Action rotatoire à la fois en sens horaire
et en sens anti-horaire.
La sélection souhaitée est confirmée
par une légère pression.

*Drehbewegung sowohl im Uhrzeigersinn
als auch gegen den Uhrzeigersinn.
Die gewünschte Auswahl wird durch
eine leichte Drehung bestätigt.*



«L'œil du mitigeur», focus entre
fonctionnalité et design.

*"Das Auge der Armatur", Fokus
zwischen Funktionalität und Design.*



ALKIMIA PROTOTYPE LA FONCTION ET RÉÉLABORE L'ESTHÉTIQUE

ALKIMIA ERSTELLT EINEN PROTOTYP DER FUNKTION
UND ÜBERARBEITET DIE ÄSTHETIK

Contre chaque canon jusqu'à présent expérimenté par Newform, le design de la nouvelle collection se définit à partir de la commande, l'élément le plus important autour duquel tourne l'ensemble du concept de mitigeur multifonction.

Entgegen allen Kanons, mit denen Newform bisher experimentiert hat, definiert sich das Design der neuen Kollektion ausgehend von der Steuerung, mit dem Element, das den größten Nachdruck hat, und um das sich das gesamte Konzept der multifunktionalen Armatur dreh.



ALKIMIA

encoder

eau épurée

Trinkwasser



eau épurée froide gazeuse
sprudel und gekühlt Trinkwasser



eau épurée froide
gekühlt Trinkwasser

EAU, À LA DEMANDE

Surnommée métaphoriquement par le design lab de Newform comme «l'œil du mitigeur» compte tenu de sa forme, l'intégration d'une commande électronique est la chose la plus distinctive que la nouvelle gamme Alkimia puisse présenter. Un supplément qui ouvre au nouveau concept de «robinetterie-électroménager», certes fonctionnel et moderne, mais aussi initiateur d'une nouvelle pratique de la vie quotidienne durable.

Grâce à la commande électronique rotative, intégrée au mitigeur, il est possible de sélectionner le type d'eau épurée souhaité: froide, froide gazeuse ou à température ambiante. Une option multifonction presque inattendue pour un seul mitigeur, qui devient un confort recherché où la technologie joue son rôle.

De simples rotations, suivies d'une légère pression de la commande, permettent respectivement de choisir et de distribuer l'eau épurée dans les trois variantes disponibles. À la fin de la distribution, après 1 minute d'inactivité, l'appareil passe en mode veille et peut être réactivé en appuyant ou en tournant la commande.

WASSER AUF KOMMANDO

Vom Designlabor von Newform aufgrund seiner Form metaphorisch als "Auge des Mischers" bezeichnet, ist die Integration einer elektronischen Steuerung, das markanteste Merkmal, das die neue Serie von Alkimia vorstellt. Eine Ergänzung, die das neue Konzept der "Armaturen-Hausaltgeräte" eröffnet, sicherlich funktional und modern, aber auch der Initiator einer neuen Praxis des nachhaltigen Alltags.

Durch die elektronische Schwenksteuerung, die in den Mischer integriert ist, ist es möglich, die Art des Trinkwassers auszuwählen, die man sich wünscht: gekühlt, sprudelnd gekühlt oder mit Raumtemperatur. Eine fast unerwartete Multifunktionalität für eine einzelne Armatur, die zu einem begehrten Komfort wird, wobei die Technologie ihren Teil dazu beiträgt.

Durch einfache Umdrehungen, gefolgt von einem leichten Druck auf die Steuerung, wird es möglich, das gefilterte Wasser in den drei verfügbaren Varianten auszuwählen und auszugeben. Am Ende der Ausgabe, nach 1 Minute Inaktivität, wechselt das Gerät in den Stand-by-Modus und kann durch Drücken oder Drehen des Reglers erneut aktiviert werden.







ALKIMIA

outlets

sortie d'eau épurée
Wasserauslauf Trinkwasser



La garantie d'un produit sûr entre les mains des consommateurs est renforcée non seulement par la présence de deux chambres isolées pour l'eau sanitaire et épurée, mais aussi par l'ajout dans cette dernière d'une sortie en acier inox AISI 316 (matériau haute performance) connecté à un tuyau en polyéthylène certifié M.O.C.A. Un détail qui souligne le vaste et important travail de recherche de Newform dans le projet Alkimia.

Die Garantie eines sicheren Produkts in den Händen der Verbraucher, wird nicht nur durch das Vorhandensein von zwei isolierten Kammern für Brauchwasser und Trinkwasser bekräftigt, sondern auch durch die Hinzufügung in Letzterem von einem Belüfter aus Edelstahl AISI 316 - einem Material von hoher Leistungsfähigkeit -, der an ein M.O.C.A.-zertifiziertes Polyethylenrohr angeschlossen ist. Ein Detail, das die umfangreiche und wichtige Forschungsarbeit von Newform im Alkimia-Projekt unterstreicht.

sortie d'eau domestique
Wasserauslauf Hausgebrauch



Contrairement à la poignée mélangeuse latérale standard, Alkimia réserve cette position à la commande électronique, transférant ainsi le levier pour l'eau sanitaire sur la bouche du robinet. L'effet visuel qui en résulte est celui d'un fort rappel naturel, où le corps presque nu et délibérément propre rappelle la simplicité d'une branche avec une nouvelle greffe – le levier – qui anticipe une variété différente – de mitigeur.

Un design qui bouleverse donc les formes habituelles de la robinetterie de cuisine et qui continue à faire la différence même dans la ligne du corps.

Im Gegensatz zum kanonischen seitlichen Mischergriff, reserviert Alkimia diese Position für die elektronische Steuerung und versetzt den Hebel für das Gebrauchswasser auf den Wasserhahnauslauf. Der daraus resultierende visuelle Effekt ist der, einer starken natürlichen Anziehungskraft, bei der der fast nackte und bewusst saubere Körper an die Einfachheit eines Zweiges mit einem neuen Trieb – dem Hebel – erinnert, der einer anderen Art von Armaturen vorgreift.

Ein Design, das daher die üblichen Formen von Küchenarmaturen verändert und diesen Unterschied auch in der Linie des Auslaufs



PRODUCTS
SELECTION

ALKIMIA



50.166 SOFT CORTEX



50.167 SOFT MAPLE



50.169 SOFT NAVY



59.066 PVD BRUSHED STAINLESS STEEL



M0.077 CARBON SATIN



50.165 SOFT EUCALYPT



59.064 PVD BRUSHED GUN METAL



59.067 PVD BRUSHED COPPER BRONZE



59.098 PVD BRUSHED PALE GOLD



21.018 CHROME / CHROM



01.014 BLANC MAT / WEISSMATT



01.093 NOIR MAT / SCHWARZMATT

FULL STYLE



73300

Système **complet** de filtration et de réfrigération de l'eau comprenant:

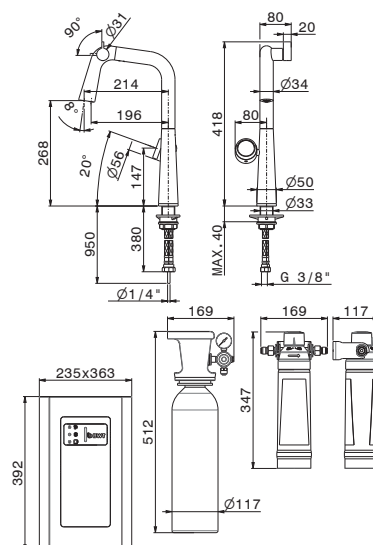
- Mitigeur pour évier avec commande électronique;
- Fontaine à eau;
- Cartouche AQA drink AC 100;
- Tête AQA drink MMW;
- Kit réducteur de pression CO₂;
- Bouteille de CO₂ rechargeable de 2 kg.

Produit pouvant être commandé exclusivement pour le transport sur roues.

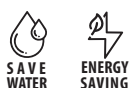
Komplettes Wasserfiltrations- und Kühlsystem, einschließlich:

- Spültischmischer mit elektronischer Steuerung;
- gekühlter Wassersprudler;
- Kartusche AQA Drink AC 100;
- Zylinderkopf AQA-Drink MMW;
- CO₂-Druckminderungs-Set;
- 2 kg CO₂-Flasche, nachfüllbar.

Dieses Produkt kann nur für den Transport auf Rädern bestellt werden.



- **21.018** Chrome / Chrom
- **01.014** Blanc mat / Weissmatt
- **01.093** Noir mat / Schwarz matt
- **59.064** PVD Brushed Gun metal
- **59.067** PVD Brushed Copper bronze
- **59.098** PVD Brushed Pale gold
- **59.066** PVD Brushed Stainless steel
- **M0.077** Carbon satin
- **S0.165** Soft Eucalypt
- **S0.166** Soft Cortex
- **S0.167** Soft Maple
- **S0.169** Soft Navy



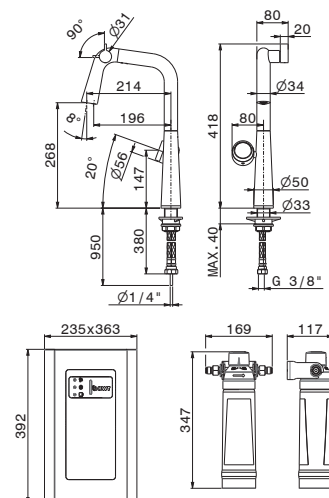
73301

Système de filtration et de refroidissement de l'eau **sans bouteille de CO₂** comprenant:

- Mitigeur pour évier avec commande électronique;
- Fontaine à eau;
- Cartouche AQA drink AC 100;
- Tête AQA drink MMW;
- Kit réducteur de pression CO₂.

Wasserfiltrations- und Kühlsystem **ohne CO₂-Flasche**, bestehend aus:

- Spültischmischer mit elektronischer Steuerung;
- gekühlter Wassersprudler;
- Kartusche AQA Drink AC 100;
- Zylinderkopf AQA-Drink MMW;
- CO₂-Druckminderungs-Set.



- **21.018** Chrome / Chrom
- **01.014** Blanc mat / Weissmatt
- **01.093** Noir mat / Schwarz matt
- **59.064** PVD Brushed Gun metal
- **59.067** PVD Brushed Copper bronze
- **59.098** PVD Brushed Pale gold
- **59.066** PVD Brushed Stainless steel
- **M0.077** Carbon satin
- **S0.165** Soft Eucalypt
- **S0.166** Soft Cortex
- **S0.167** Soft Maple
- **S0.169** Soft Navy



73302

Mitigeur pour évier avec bouche pivotante, flexibles d'alimentation F3/8" et commande électronique pour l'eau épurée.

Spültischmischer mit schwenkbarem Auslauf, F3/8"-Versorgungsschläuchen und elektronischer Steuerung für gereinigtes Trinkwasser.



- **21.018** Chrome / Chrom
- **01.014** Blanc mat / Weissmatt
- **01.093** Noir mat / Schwarzmatt
- **59.064** PVD Brushed Gun metal
- **59.067** PVD Brushed Copper bronze
- **59.098** PVD Brushed Pale gold
- **59.066** PVD Brushed Stainless steel
- **M0.077** Carbon satin
- **S0.165** Soft Eucalypt
- **S0.166** Soft Cortex
- **S0.167** Soft Maple
- **S0.169** Soft Navy



32403

Tête AQA drink MMW.
Zylinderkopf AQA-Drink MMW.



00.000 Neutre / Neutralen

32402

Cartouche AQA drink AC 100.
Kartusche AQA Drink AC 100.



00.000 Neutre / Neutralen

73303

Fontaine à eau BWT AQA DRINK 20U **sans bouteille de CO₂** comprenant:

- Fontaine à eau;
- Tête AQA drink MMW;
- Cartouche AQA drink AC 100;
- Kit réducteur de pression CO₂.

Gekühlter Wassersprudler BWT AQA DRINK 20U **ohne CO₂-Flasche**, bestehend aus:

- gekühlter Wassersprudler;
- Zylinderkopf AQA Drink MMW;
- Kartusche AQA Drink AC 100;
- CO₂-Druckminderungs-Set.



00.000 Neutre / Neutralen

32405

Kit réducteur de pression CO₂ avec manomètre 4 bars max, rac. 1/4".

CO₂-Druckminderungs-Set mit Manometer 4 bar max., Anschluss 1/4".



00.000 Neutre / Neutralen

ALKIMIA

PIÈCES DÉTACHÉES / ERSATZTEILE

32470

Manette complète pour collection ALKIMIA.

Griff für die Küchenkollektion ALKIMIA.



- **21.018** Chrome / Chrom
- **01.014** Blanc mat / Weissmatt
- **01.093** Noir mat / Schwarzmatt
- **59.064** PVD Brushed Gun metal
- **59.067** PVD Brushed Copper bronze
- **59.098** PVD Brushed Pale gold
- **59.066** PVD Brushed Stainless steel
- **M0.077** Carbon satin
- **S0.165** Soft Eucalypt
- **S0.166** Soft Cortex
- **S0.167** Soft Maple
- **S0.169** Soft Navy

32412

Cache écrou couvre-joint pour collection ALKIMIA.

Ringverkleidung für die Küchenkollektion ALKIMIA.



- **21.018** Chrome / Chrom
- **01.014** Blanc mat / Weissmatt
- **01.093** Noir mat / Schwarzmatt
- **59.064** PVD Brushed Gun metal
- **59.067** PVD Brushed Copper bronze
- **59.098** PVD Brushed Pale gold
- **59.066** PVD Brushed Stainless steel
- **M0.077** Carbon satin
- **S0.165** Soft Eucalypt
- **S0.166** Soft Cortex
- **S0.167** Soft Maple
- **S0.169** Soft Navy

32413

Bouchon de fixation.

Befestigungsring für Einhebel-Mischer.



00.000 Neutre / Neutralen

32409

Cartouche en ceramique.

Keramikscheibenkartusche.



00.000 Neutre / Neutralen

CONDITIONS GÉNÉRALES DE VENTE

1. Lors de la transmission de la commande, le Client accepte tacitement toutes les conditions énoncées ci-dessous. Les ventes ne sont pas considérées comme conclues qu'après l'accord exprès de notre société.
2. Les prix des marchandises vendues sont ceux en vigueur au jour de la date de livraison. Les conditions de livraison s'entendent approximatives et donc non contraignantes et ne donnent aucun droit au non-paiement ou à une demande d'indemnisation.
3. Le risque du transport est supporté en totalité par l'acheteur, même si les marchandises sont vendues « rendu droits acquittés ». L'expédition est effectuée de la manière jugée la plus appropriée par la société de vente. Lors de la livraison, le client est tenu de vérifier le matériel commandé ainsi que de déposer une réclamation directe auprès du transporteur en cas d'altération ou de détérioration de l'emballage.
4. Il est absolument interdit de retourner du matériel sans notre autorisation écrite préalable.
5. Toute réclamation et contestation doit être communiquée par courrier recommandé AR dans un délai maximal de 5 jours à compter de la date de réception. En cas de réclamation dans les délais impartis, la marchandise doit nous être envoyée pour qu'on puisse effectuer des tests. Dans le cas d'un produit jugé défectueux pour des raisons qui nous sont imputables, le produit retourné sera remplacé, excluant toute responsabilité supplémentaire de la société de vente pour toutes les conséquences directes et indirectes découlant de l'installation et de l'utilisation.
6. En cas de retard de paiement, les intérêts commerciaux seront facturés à compter du jour suivant la date limite sans l'aide d'avertissements.
7. Les installations et les descriptions dans nos documents n'impliquent pas d'obligation d'exécution fidèle, les détails et les mesures doivent être considérées comme approximatives et soumis à changement sans préavis.
8. Tout litige relatif à l'interprétation et à l'exécution des présentes conditions générales de vente est soumis au Tribunal de Vercelli.

Newform s'accorde le droit de modifier ses modèles à tout moment, sans mettre à jour immédiatement cette publication, à des fins d'amélioration ou de production.

Toute erreur et/ou fautes de frappe de ce tarif ne sont pas motif de réclamation.

ARTICLES COLORÉS

Afin d'éviter des erreurs d'expédition ou des retards, indiquez toujours le "numéro de référence" correspondant à la finition choisie sur nos documents.

Pour les finitions qui ne sont pas de série, Newform se réserve le droit de:

- Vérifier la faisabilité.
- Communiquer d'éventuels coûts supplémentaires.
- Définir de nouveaux délais de livraison.

PRIX

Tous les prix sont en euros et calculés hors taxes. Ces tarifs publics annulent et substituent les précédents.

ALLGEMEINE GESCHÄFTSBEDINGUNGEN FÜR DEN VERKAUF

1. Mit der Sendung der Bestellung akzeptiert der Kunde stillschweigend alle unten ausgeführten Bedingungen. Die Verkäufe sind erst dann abgeschlossen, wenn unser Unternehmen die Bestellung ausdrücklich angenommen hat.
2. Die Ware wird zum am Lieferdatum gültigen Preis verkauft. Die Lieferfristen sind nicht bindend und berechtigen nicht zur Zahlungsunterlassung oder Kostenrückerstattung.
3. Die Ware reist auf Risiko und Gefahr des Auftraggebers, auch wenn Sie frei Haus geliefert wird. Die Spedition erfolgt auf die nach dem Ermessen des Verkäuferunternehmens geeignetste Weise. Bei der Aushändigung der Ware ist der Auftraggeber verpflichtet, das bestellte Material zu prüfen und Manipulation oder Beschädigung der Verpackung direkt beim Frachtführer zu beanstanden.
4. Ohne unsere vorherige schriftliche Genehmigung darf auf keinen Fall das Material zurückgeschickt werden.
5. Jede Reklamation oder Beanstandung muss per Einschreiben innerhalb von 5 Tagen ab dem Erhalt der Ware mitgeteilt werden. Bei einer fristgerechten Reklamation muss die Ware frei Lager zurückgeschickt werden und wird auf den Mangel geprüft. Wenn das Material einen Mangel aufweist, der uns zugeschrieben werden kann, wird das zurückgeschickte Produkt unter Ausschluss jeder weiteren Haftung für alle direkten und indirekten Folgen durch die Installation und die Verwendung ausgetauscht.
6. Bei Zahlungsverzögerungen werden Verzugszinsen ab dem auf den Ablauf der Zahlungsfrist folgenden Tag berechnet, ohne dass es einer Abmahnung bedarf.
7. Die in unseren Druckerzeugnissen enthaltenen Installationen und Beschreibungen sind unverbindlich, die angegebenen Details und Maße sind als annähernd zu betrachten und können ohne Vorankündigung geändert werden.
8. Alle Rechtsstreitigkeiten werden ausschließlich vor dem Gericht Vercelli gebracht.

Newform behält sich das Recht vor, zu jedem Zeitpunkt ohne fristgemäße Aktualisierung dieser Publikation alle zur Verbesserung oder wegen bautechnischen Anforderungen notwendigen Änderungen an den Modellen vorzunehmen.

Etwaige Irrtümer und/oder Druckfehler in dieser Preisliste sind kein Grund zur Beanstandung.

FARBIGE ARMATUREN

Um Versandfehler oder -verzögerungen zu vermeiden, muss immer die „Referenznummer“ für die gewählte Farbe auf unseren Farbmustern angegeben werden.

Für Farben und Oberflächen, die NICHT STANDARD sind, behält sich Newform das Recht vor:

- Überprüfung der Machbarkeit.
- Informieren über eventuelle weitere Kosten.
- Festlegung der Lieferzeiten.

PREISE

Alle Preise sind in Euro und ohne Mehrwertsteuer. Diese Preisliste annulliert und ersetzt alle vorherigen Preislisten.

SISTÈME DE QUALITÉ CERTIFIÉ ZERTIFIZIERTES QUALITÄTSSYSTEM

DESIGN MAKES RESPONSIBLE

L'exigence prioritaire de Newform est de produire des objets de qualité supérieure, produits exclusivement avec des matériaux de premier choix et selon un processus de production certifié ISO-ES 9001. De plus, nous avons créé un système intégré qui permet une amélioration constante des conditions de travail et une réduction constante de l'impact de la production sur l'environnement selon les standards de production ISO 45001 et ISO 14001 garantissant ainsi la responsabilité sociale de notre entreprise vis-à-vis de ses employés mais aussi de ses clients.

Das Hauptziel von Newform ist es, ein Produkt von höchster Qualität zu liefern, das sorgfältig entworfen und nur mit Materialien erster Wahl gebaut wird, die gemäß den UNI-EN ISO 9001 Zertifizierung für Design und die Produktion von Sanitärarmaturen und Badezimmerzubehör entspricht. Darüber hinaus sind die Schaffung und Implementierung eines integrierten Produktionsverfahren, das die systematische Verbesserung der Arbeitsbedingungen und die Verringerung der Umweltbelastung gemäß den Normen ISO 45001 und ISO 14001 ermöglicht, ein weiterer wichtiger Schritt in Richtung einer zunehmend bewussteren sozialen Verantwortung von Unternehmen.





www.newform.it
newform@newform.it

NEWFORM S.p.A.
via Marconi, 25/A
Frazione Vintebbio
13037 Serravalle Sesia (VC) Italy
Phone: +39 0163 452011 (r.a.)

Direction créative / Kreative Richtung: Newform

Les couleurs des images présentées sont à considérer purement indicatives.

La société se réserve le droit d'apporter toute modification aux articles et accessoires à tout moment et sans préavis.

Toute erreur et/ou fautes de frappe de ce tarif ne sont pas motif de réclamation.

Die in den Bildern gezeigten Farben sind nur Richtwerte.

Das Unternehmen behält sich das Recht vor, jederzeit ohne Vorankündigung Änderungen an Produkten und Zubehör vorzunehmen.

Etwaige Irrtümer und/oder Druckfehler in dieser Preisliste sind kein Grund zur Beanstandung.

