

An aerial photograph of a river system, possibly a delta or estuary, with a teal and blue color overlay. The water is dark teal, and the surrounding land is a lighter, textured blue. A white vertical line with a teardrop-shaped end points down to the text.

# ALKIMIA



# CULTURE OF DESIGN









# ALKIMIA

ARCHETIPO DI NUOVE FUNZIONI  
*ARCHETYPE OF THE NEW FUNCTIONS*





**Focus.** Alkimia irrompe nell'ambiente cucina presentandosi nel nuovo codice colore Soft Navy, una tonalità opaca di blu notte che si unisce alla gamma di finiture Soft Color.

**Focus.** Alkimia bursts into the kitchen environment in the new Soft Navy colour code, an opaque shade of night blue that joins the new range of Soft Color finishes.





Al sorgere di un nuovo metodo sperimentale con l'acqua, Newform presenta il miscelatore multifunzionale ALKIMIA, lo stilema di un design che indaga il verbo dell'hi-tech e lo coniuga nell'ambiente cucina.

Nel luogo in cui da sempre prevale la chimica del gusto, Newform inserisce una nuova collezione che trasforma lo stato ordinario della rubinetteria da complemento d'arredo ad "eletrodomestico". ALKIMIA è l'archetipo di una nuova esperienza custom di erogazione dell'acqua, un unico sistema che unisce i benefici dell'acqua depurata all'essenziale funzionalità di quella sanitaria ad uso domestico.

ALKIMIA prototipa la funzione e rielabora l'estetica. Il suo design stravolge le consuete forme della rubinetteria cucina, riservando la posizione della canonica maniglia miscelatrice, ora trasferita sulla bocca del rubinetto, all'innovativo comando elettronico.

La serie si inserisce nell'ambiente cucina non solo come innovazione di prodotto, ma anche come integrazione di sistemi già brevettati e proposti da Newform.

I consolidati sistemi Save Water ed Energy Saving, infatti, consentono un importante risparmio idrico ed energetico ogni qualvolta il miscelatore è in azione. Grandi misure che influiscono su piccoli e semplici gesti.

*Upon the emergence of a new experimental method with water, Newform presents the ALKIMIA multifunctional mixer tap, with the motif of a design that explores the concept of hi-tech to then introduce it into the kitchen environment. In the place where experiments into the chemistry of taste have long been conducted, Newform has added a new collection that transforms the ordinary state of tapware from an accessory to a "household appliance". ALKIMIA is configured as the archetype of a new custom experience of water supply, a unique system that combines the benefits of purified water with the essential functionality of potable water for domestic use.*

*ALKIMIA prototypes function and reworks aesthetics. Its design upends the usual forms of the kitchen tap, earmarking the position of the standard mixer tap handle, here transferred into the mouth of the tap, with innovative electronic control.*

*The series fits into the kitchen environment not only as a product innovation but also as an integration of systems already patented and proposed by Newform. Indeed, the consolidated Save Water and Energy Saving systems allow for significant water and energy savings whenever the mixer tap is in action.*

*Bold measures that affect small and simple gestures.*

# ALKIMIA

encoder

Una grande innovazione tecnologica nascosta in uno spazio compatto.

*A great technological innovation concealed in a compact space.*



Un display luminoso funzionale e intuitivo.

*A functional and intuitive luminous display.*



Azione rotatoria sia in senso orario che in senso antiorario.  
La selezione desiderata si conferma con una leggera pressione.

*The rotary action operates both clockwise and counterclockwise. The desired selection is confirmed with a light touch.*



“L’occhio del miscelatore”,  
focus tra funzionalità e design.

*“The eye of the mixer,” a focus between functionality and design.*



# ALKIMIA PROTOTIPA LA FUNZIONE E RIELABORA L'ESTETICA

## ALKIMIA PROTOTYPES FUNCTION AND REWORKS AESTHETICS

Contro ogni canone fino ad ora sperimentato da Newform, il design della nuova collezione si definisce a partire dal comando, l'elemento di maggiore enfasi intorno a cui ruota l'intero concept di miscelatore multifunzionale.

*Against every canon experimented with by Newform to date, the design of the new collection is defined starting from the command, the element given the greatest emphasis and around which the entire concept of multifunctional mixer taps revolves.*



# ALKIMIA

encoder

acqua depurata

purified water



acqua depurata fredda gasata

cold sparkling purified water



acqua depurata fredda

cold purified water

## ACQUA A COMANDO

Soprannominato metaforicamente dal design lab di Newform come "l'occhio del miscelatore" data la sua forma, l'integrazione di un comando elettronico è quanto di più distintivo la nuova serie Alkimia possa presentare. Un'aggiunta che apre al nuovo concept di "rubinetteria-elettrodomestico", certamente funzionale e moderno, ma anche iniziatore di una nuova pratica di quotidianità sostenibile.

Attraverso il comando elettronico girevole, integrato al miscelatore, è possibile selezionare la tipologia di acqua depurata che si desidera: fredda naturale, fredda gassata o a temperatura ambiente. Una multifunzionalità quasi inaspettata per un singolo miscelatore, che diventa un ricercato comfort dove la tecnologia fa la sua parte.

Semplici rotazioni, seguite da una leggera pressione del comando, permettono rispettivamente di scegliere ed erogare l'acqua depurata nelle tre varianti disponibili. Al termine dell'erogazione, dopo 1 minuto di inattività, il dispositivo entra nella modalità stand-by e sarà attivabile nuovamente premendo o ruotando il comando.

## WATER ON COMMAND

*Metaphorically nicknamed by the Newform design lab as the "eye of the mixer tap" due to its shape, the integration of an electronic control is the most distinctive feature of the new ALKIMIA series. An addition that opens up the new concept of "tapware-household appliance", being certainly functional and modern, but also the initiator of a new practice of sustainable everyday life.*

*Using the electronic rotary control, integrated into the mixer tap, you can select the type of purified water you want: cold, carbonated or room temperature. An almost unexpected multifunctionality for a single mixer tap, which becomes a refined comfort where technology plays its part.*

*Simple rotations, followed by a slight pressure of the command, allow you to choose and deliver purified water in the three available variants respectively. After dispensing and following 1 minute of inactivity, the device enters stand-by mode and can be activated again by pressing or rotating the control.*







# ALKIMIA

## outlets

uscita acqua depurata  
purified water outlet

La garanzia di un prodotto sicuro nelle mani dei consumatori è rafforzata non solo dalla presenza di due camere isolate per l'acqua sanitaria e depurata, ma dall'aggiunta in quest'ultima di un'uscita in acciaio inox AISI 316 - materiale ad alte prestazioni - connesso a tubo in polietilene certificato M.O.C.A. Un dettaglio che accentua l'ampio e importante lavoro di ricerca di Newform nel progetto Alkimia.



uscita acqua uso domestico  
water outlet for domestic use

*The guarantee of a safe product in the hands of consumers is reinforced not only by the presence of two insulated chambers for potable and purified water, but by the addition in the latter of an AISI 316 stainless-steel outlet - a high-performance material - connected to a M.O.C.A. certified polyethylene pipe.*

*This detail accentuates the extensive and important research work Newform has conducted in the ALKIMIA project.*





A differenza della canonica maniglia miscelatrice laterale, Alkimia riserva questa posizione al comando elettronico, trasferendo così la leva per l'acqua sanitaria sulla bocca del rubinetto. L'effetto visivo che ne risulta è quello di un forte richiamo naturale, dove il corpo quasi spoglio e volutamente pulito richiama alla semplicità di un ramo con un nuovo innesto – la leva – che anticipa a una varietà diversa di miscelatore.

Un design che stravolge, quindi, le consuete forme della rubinetteria cucina e che continua a fare la differenza anche nella linea della canna.

*Unlike the canonical lateral mixing handle, ALKIMIA instead has a lateral electronic control, thus transferring the lever for potable water to the mouth of the tap. The resulting visual effect is that of a strong natural appeal, where the almost bare and deliberately clean body recalls the simplicity of a branch with a new graft – the lever – that anticipates a different variety of mixer.*

*This design thus overturns the usual form of the kitchen tap, which continues to make a difference also in the line of the spout.*



PRODUCTS  
SELECTION

# ALKIMIA



**50.166** SOFT CORTEX



**50.167** SOFT MAPLE



**50.169** SOFT NAVY



**59.066** PVD BRUSHED STAINLESS STEEL



**M0.077** CARBON SATIN



**50.165** SOFT EUCALYPT



**59.064** PVD BRUSHED GUN METAL



**59.067** PVD BRUSHED COPPER BRONZE



**59.098** PVD BRUSHED PALE GOLD



**21.018** CROMO / CHROME



**01.014** BIANCO OPACO / MATT WHITE



**01.093** NERO OPACO / MATT BLACK

FULL STYLE



## 73300

Sistema di filtraggio e refrigerazione acqua **completo** che comprende:

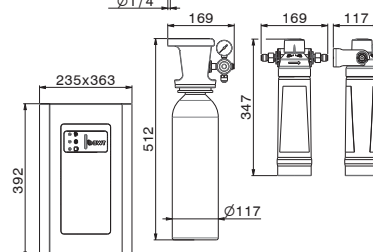
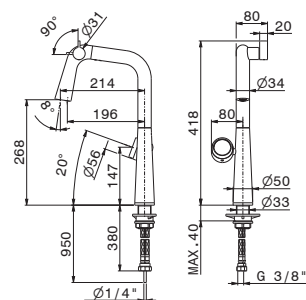
- Miscelatore per lavello con comando elettronico;
- Frigogasatore;
- Cartuccia AQA drink AC 100;
- Testata AQA drink MMW;
- Kit riduttore di pressione CO<sub>2</sub>;
- Bombola CO<sub>2</sub> ricaricabile da 2 Kg.

**Prodotto ordinabile esclusivamente per trasporto su ruote.**

**Complete** water filtration and cooling system including:

- Sink mixer tap with electronic control;
- Carbonated water cooler;
- AQA Drink AC 100 cartridge;
- AQA Drink MMW nozzle;
- CO<sub>2</sub> pressure reducer kit;
- 2-kilogram refillable CO<sub>2</sub> cylinder.

**This product can be ordered exclusively for transport on wheels.**



- **21.018** Cromo / Chrome
- **01.014** Bianco opaco / Matt white
- **01.093** Nero opaco / Matt black
- **59.064** PVD Brushed Gun metal
- **59.067** PVD Brushed Copper bronze
- **59.098** PVD Brushed Pale gold
- **59.066** PVD Brushed Stainless steel
- **M0.077** Carbon satin
- **S0.165** Soft Eucalypt
- **S0.166** Soft Cortex
- **S0.167** Soft Maple
- **S0.169** Soft Navy



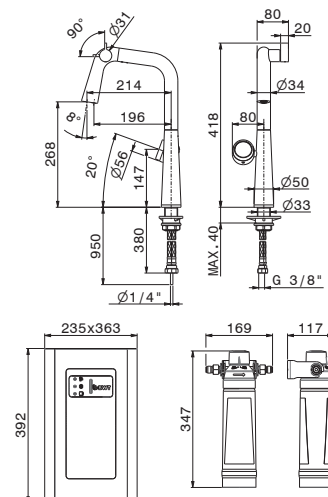
## 73301

Sistema di filtraggio e refrigerazione acqua **senza bombola CO<sub>2</sub>** che comprende:

- Miscelatore per lavello con comando elettronico;
- Frigogasatore;
- Cartuccia AQA drink AC 100;
- Testata AQA drink MMW;
- Kit riduttore di pressione CO<sub>2</sub>.

Water filtering and cooling system **without CO<sub>2</sub> cylinder**, comprising:

- Sink mixer tap with electronic control;
- Carbonated water cooler;
- AQA Drink AC 100 cartridge;
- AQA Drink MMW nozzle;
- CO<sub>2</sub> pressure reducer kit.



- **21.018** Cromo / Chrome
- **01.014** Bianco opaco / Matt white
- **01.093** Nero opaco / Matt black
- **59.064** PVD Brushed Gun metal
- **59.067** PVD Brushed Copper bronze
- **59.098** PVD Brushed Pale gold
- **59.066** PVD Brushed Stainless steel
- **M0.077** Carbon satin
- **S0.165** Soft Eucalypt
- **S0.166** Soft Cortex
- **S0.167** Soft Maple
- **S0.169** Soft Navy





### 73302

Miscelatore per lavello con bocca girevole, flessibili di alimentazione F3/8" e comando elettronico per acqua depurata.

*Sink mixer tap with swivel spout, F3/8" infeed hoses and electronic control for purified water.*

- **21.018** Cromo / Chrome
- **01.014** Bianco opaco / Matt white
- **01.093** Nero opaco / Matt black
- **59.064** PVD Brushed Gun metal
- **59.067** PVD Brushed Copper bronze
- **59.098** PVD Brushed Pale gold
- **59.066** PVD Brushed Stainless steel
- **M0.077** Carbon satin
- **S0.165** Soft Eucalypt
- **S0.166** Soft Cortex
- **S0.167** Soft Maple
- **S0.169** Soft Navy



### 32403

Testata AQA drink MMW.  
AQA Drink MMW nozzle.



**00.000** Neutro / Neutral

---

### 32402

Cartuccia AQA drink AC 100.  
AQA Drink AC 100 cartridge.



**00.000** Neutro / Neutral

---



### 73303

Frigogastore BWT AQA DRINK 20U **senza bombola CO<sub>2</sub>** che comprende:

- Frigogastore;
- Testata AQA drink MMW;
- Cartuccia AQA drink AC 100;
- Kit riduttore di pressione CO<sub>2</sub>.

BWT AQA DRINK 20U carbonated water cooler **without CO<sub>2</sub> cylinder**, including:

- Carbonated water cooler;
- AQA Drink MMW nozzle;
- AQA Drink AC 100 cartridge;
- CO<sub>2</sub> pressure regulator kit.



### 32405

Kit riduttore di pressione CO<sub>2</sub> con manometro 4 bar max, att.1/4".

*CO<sub>2</sub> pressure reducer kit with pressure gauge 4 bar max. 1/4" hook-up.*



**00.000** Neutro / Neutral

---

**00.000** Neutro / Neutral

---



# ALKIMIA

## RICAMBI / SPARE PARTS

### 32470

Maniglia completa per collezione ALKIMIA.

*Complete handle for ALKIMIA collection.*



- **21.018** Cromo / Chrome
- **01.014** Bianco opaco / Matt white
- **01.093** Nero opaco / Matt black
- **59.064** PVD Brushed Gun metal
- **59.067** PVD Brushed Copper bronze
- **59.098** PVD Brushed Pale gold
- **59.066** PVD Brushed Stainless steel
- **M0.077** Carbon satin
- **S0.165** Soft Eucalypt
- **S0.166** Soft Cortex
- **S0.167** Soft Maple
- **S0.169** Soft Navy

### 32412

Cappuccio coprighiera per collezione ALKIMIA.

*Cover ring nut cap for ALKIMIA range.*



- **21.018** Cromo / Chrome
- **01.014** Bianco opaco / Matt white
- **01.093** Nero opaco / Matt black
- **59.064** PVD Brushed Gun metal
- **59.067** PVD Brushed Copper bronze
- **59.098** PVD Brushed Pale gold
- **59.066** PVD Brushed Stainless steel
- **M0.077** Carbon satin
- **S0.165** Soft Eucalypt
- **S0.166** Soft Cortex
- **S0.167** Soft Maple
- **S0.169** Soft Navy

### 32413

Ghiera di fissaggio per cartuccia collezione ALKIMIA.

*Fixing plug for cartridge ALKIMIA range.*



**00.000** Neutro / Neutral

### 32409

Cartuccia a dischi ceramici.

*Cartridge with ceramic disks.*



**00.000** Neutro / Neutral

## CONDIZIONI GENERALI DI VENDITA

1. Con la trasmissione dell'ordine il Cliente accetta tacitamente tutte le condizioni sottoesposte. Le vendite si intendono perfezionate solo dopo espressa approvazione della nostra azienda.
2. La merce è venduta al prezzo in vigore alla data della consegna. I termini di consegna si intendono approssimativi e quindi non impegnativi e non danno diritto alcuno a mancato pagamento o richiesta di risarcimento.
3. La merce viaggia a rischio e pericolo del committente anche se venduta a franco destino. La spedizione viene effettuata nel modo ritenuto più idoneo dalla ditta venditrice. All'atto della consegna il committente è tenuto alla verifica del materiale ordinato nonché al reclamo diretto al vettore in caso di manomissione o danneggiamento dell'imballo.
4. È fatta riserva assoluta di rendere del materiale senza nostra preventiva autorizzazione scritta.
5. Ogni reclamo e contestazione dovrà essere comunicato a mezzo lettera raccomandata entro e non oltre 5 giorni dalla data di ricevimento. In caso di reclamo effettuato in tempo utile, la merce dovrà esserci inviata franco nostro magazzino previo verifica dell'eventuale difetto. Nel caso di materiale riscontrato difettoso per cause a noi imputabili si provvederà alla sostituzione del prodotto restituito esclusa ogni ulteriore responsabilità della ditta venditrice per tutte le conseguenze dirette e indirette derivanti dalla installazione e dall'impiego.
6. In caso di ritardato pagamento verranno addebitati gli interessi commerciali a decorrere dal giorno successivo alla scadenza senza ausilio di diffide.
7. Le installazioni e le descrizioni contenute nei nostri stampati non comportano obbligo di fedele esecuzione, i dettagli e le misure contenute sono da considerarsi approssimative e soggette a modifiche senza preavviso.
8. In qualsiasi controversia la competenza esclusiva sarà del Foro di Vercelli.

Newform si riserva il diritto di apportare in qualunque momento, senza aggiornare tempestivamente questa pubblicazione, tutte quelle modifiche ai modelli, a scopo di miglioramento o per esigenze di carattere costruttivo.

Eventuali errori e/o refusi di stampa del presente listino non costituiscono motivo di contestazione.

## RUBINETTERIA COLORATA

Per evitare errori o ritardi di spedizione, negli ordini specificare sempre il "numero di riferimento" corrispondente al colore prescelto sul n/s campionario colori.

Per colori e finiture NON DI SERIE, Newform si riserva di:

- Verificarne la fattibilità.
- Comunicare eventuali costi aggiuntivi.
- Stabilire adeguati tempi di consegna.

## PREZZI

Tutti i prezzi indicati si intendono in euro al netto di I.V.A. Il presente listino annulla e sostituisce tutti i precedenti.

## GENERAL CONDITIONS OF SALE

1. *The buyer, by placing a purchase order, unconditionally accepts all the conditions below. Sales are considered confirmed only after the express approval of our company.*
2. *Products are sold at the price applicable at the date of delivery. Terms of delivery are approximative and not binding and will not entitle the Buyer to claim compensation for any damages or indemnities of any kind.*
3. *The goods travel at risk and expense of the Buyer even if Delivered Duty Paid. The selling company chooses the most suitable shipment method. The Buyer must check at the time of the delivery and detect any discrepancies related to the packaging, quantity, type and integrity of the Products with notification to the carrier.*
4. *It is not allowed to return products without our prior written authorization.*
5. *Any complaint and dispute must be communicated by registered letter within 5 days from the receipt. In the event of a complaint made in due time, Products must be immediately sent to our warehouse to allow the completion of the necessary tests. In case of defective products due to production problems, the defective product will be replaced, excluding any further liability for damages and/or defects of the Products deriving from anomalies caused by, or connected to, the installation by the Buyer or by the final consumer.*
6. *In case of late payment, interest rates will be charged starting from the day following the deadline without any notice.*
7. *The installations and descriptions in our documents do not imply an obligation of faithful execution, the details, and measures here are to be considered approximate and subject to change without notice.*
8. *Any dispute related to the Products supplied to the Buyer shall be decided by the Court of Vercelli.*

*Newform reserves the right to modify all models for the purpose of improving them or for manufacturing needs, without prior notice to this publication and at any time.*

*Possible mistakes and/or misprints of current price list will not be object of dispute.*

## COLOURED ITEMS

*In order to avoid mistakes or delays in shipping please always specify the reference number related to your choice based our colour table.*

*For DIFFERENT colours and finishings, Newform reserves the possibility:*

- *To accept the order.*
- *To review the price.*
- *To adjust delivery time.*

## PRICES

*All prices do not include VAT. The present price list cancels and replaces all previous ones.*



## SISTEMA DI QUALITÀ CERTIFICATO CERTIFIED QUALITY SYSTEM

### DESIGN MAKES RESPONSIBLE

Lo scopo prioritario di Newform è quello di fornire un prodotto di qualità superiore, progettato minuziosamente e costruito solamente con materiali di prima scelta, una metodologia certificata secondo le norme UNI-EN ISO 9001 per la progettazione e produzione di rubinetteria sanitaria e accessori da bagno. Inoltre, la creazione e l'implementazione di un sistema integrato che permette sistematicamente di migliorare le condizioni lavorative e di ridurre l'impatto ambientale secondo gli standard ISO 45001 ed ISO 14001, è un altro importante passo verso una sempre più consapevole responsabilità sociale d'impresa.

*Newform's first priority is to create high quality products, conceived carefully in every single detail and produced only with first quality materials, a method recognised by UNI-EN ISO 9001 standards for design and production of sanitary taps and bathroom accessories. Furthermore, creation and implementation of an integrated system to continuously improve working conditions and reduce environmental impact according to ISO 45001 and ISO 14001 standards is another important step towards Corporate Social Responsibility.*







[www.newform.it](http://www.newform.it)  
[newform@newform.it](mailto:newform@newform.it)

---

NEWFORM S.p.A.  
via Marconi, 25/A  
Frazione Vintebbio  
13037 Serravalle Sesia (VC) Italy  
Phone: +39 0163 452011 (r.a.)

**Direzione Creativa / Creative Direction:** Newform

I colori rappresentati nelle immagini sono puramente indicativi.

L'azienda si riserva in qualunque momento di apportare senza preavviso modifiche a prodotti e accessori.

Eventuali errori e/o refusi di stampa del presente listino non costituiscono motivo di contestazione.

*The colours shown are just an indication.*

*The Manufacturer reserves the right to modify products and accessories at any time without prior notice.*

*Possible mistakes and/or misprints of current price list will not be object of dispute.*





[newform.it](http://newform.it)