

MONTAGE

Alle Rohrleitungen gut spülen, um die Schmutzrückstände zu entfernen. (Art. 3120-3130-3140). Den Wasserhahn im Loch anbringen und sich dabei vergewissern, daß zwischen dem Hahn und der Auflageebene eine Dichtung vorhanden ist. Das Ganze mittels eigens dafür bestimmter Schraubenmutter, Unterlegscheibe und Dichtung festmachen. Die Zuleitungsschläuche Röhre am Wassernetz anschließen. Bei dem Artikel 3130 den herausziehbaren Schlauch der Brause in den Mischer Körper stecken und dann ihn zusammen mit der mitgegebenen Dichtung am hinterstehenden Wassereinführungsschlauch anzuschließen. Das Gegengewicht so anbringen, daß ein perfektes Einfahren der Brause garantiert wird. Für Artikel (3130): nicht mit Druck unter 0,5 bar zu benutzen.

REGELUNG DES HÖCHSTTEMPERATURBEGRENZERS ODER AUSTAUSCH DER KARTUSCHE

Bevor man mit den Regelungsoperationen oder mit dem Auswechseln der Kartusche beginnt, sich vergewissern, daß das Wasser der Hauptanlage zugedreht und der Griff auf die zentrale position gestellt ist. Den Schraubverschluß abnehmen, die Schraube lockern und den Griff herausnehmen, wobei man nach oben zieht. Die Nutmutter losschrauben; sobald man die Kartusche herausgenommen hat, mit der Regelung beginnen: den Ring herausnehmen und den auf die gewünschte Position einstellen. Bittedarauf achten dass, von der Anfangsposition, die Warmtemperatur reduziert wird, indem man den Ring nach dem Merkzeiger minus (-) dreht und die Kalttemperatur begrenzt wird indem man nach dem Merkzeiger plus (+) dreht. Die Kartusche wieder hineinstecken und sich vergewissern, daß die beiden Zentrierzapfen in den jeweiligen Sitz genau hinein passen und daß die Dichtungen gut sitzen; dann die Nutmutter und den Griff wieder montieren.

ERSATZ DES UMSTELLERVENTILS

(Art.3130) Die Stöpsel des Umstellerventils (4.1) abschrauben und das selbe herausziehen (4.2). Zum montieren, das Verfahren umgekehrt durchführen.

WARTUNG UND REINIGUNG

Den Lüftungsfiter periodisch und sofort nach erstmaligem Gebrauch reinigen, um Durchflußverminderungen zu vermindern. Außerdem wird empfohlen, den Wasserhahn ausschließlich mit Wasser und Seife zu putzen und die Verwendung von Reinigungs- und Schleifmitteln absolut zu vermeiden. Die Firma Newform S.p.A. haftet nicht für Schäden, die durch Nichtbeachtung solcher Vorschriften verursacht werden.

Zu einer längeren Dauer des Mischers und der Kartusche, wird es empfohlen, Untertisch-Filterhähne zu installieren.

MONTAJE

Aclarar bien las tuberías de alimentación para eliminar los restos de suciedad. (Art. 3120-3130-3140). Colocar el grifo en el agujero controlando que la guarnición esté situada entre el grifo y el plano de apoyo. Bloquear todo por medio de la tuerca, de la arandela y de la guarnición. Proceder al colegamiento con la red hídrica de los flexibles o tubas de alimentación. Para el artículo 3130 hay que colocar el flexo de la ducha en el cuerpo del grifo y luego enlazarlo al tubecito con enlace (tubo posterior) cuidando de interponer la arandela.

Aplicar el contrapeso de manera que pueda entrar perfectamente en la ducha. Para el artículo (3130): No utilizar con una presión por debajo de 0,5 bar.

REGULACIÓN DEL LIMITADOR DE TEMPERATURA MÁXIMA O REEMPLAZO DEL CARTUCHO

Antes de comenzar cerrar el agua de la red hídrica y asegurarse que la manija este en posición central. Quitar la tapita, afojar el tornillo y tirando hacia arriba, extraer la manija. Stornillar la virola y luego de extraer el cartucho efectuar la regulación: quitar el anillo y ponerlo en la posición querida, considerando que, girandolo hacia el indicador menos (-) se limita la temperatura del agua caliente y girandolo hacia el indicador (+) se limita la temperatura del agua fría. Colocar el cartucho asegurandose que los dos pernos entren en sua asientos correspondientes y que las arandelas estén bien colocados. recomponer el anillo y la manija.

SOSTITUCIÓN DE LA VÁLVULA QUE DESVÍA

(Art.3130) Desatornillar la tapa (4.1) y sacar la válvula que desvía (4.2). Para montarla de nuevo realizar el proceso al contrario.

MANUTENCIÓN Y LIMPIEZA

Limpiar periódicamente e inmediatamente después de su primera utilización el filtro aireador, con el fin de evitar reducciones de potencia. Se aconseja limpiar el grifo exclusivamente con agua y jabón evitando absolutamente utilizar deterstivos y abrasivos. La Newform S.p.A. no responderá de los daños causados por el incumplimiento de tales reglas.

Se recomienda, para una mayor duración del mezclador y su cartucho, la instalación de filtros agua arriba del mezclador.

 – **newform**

moony

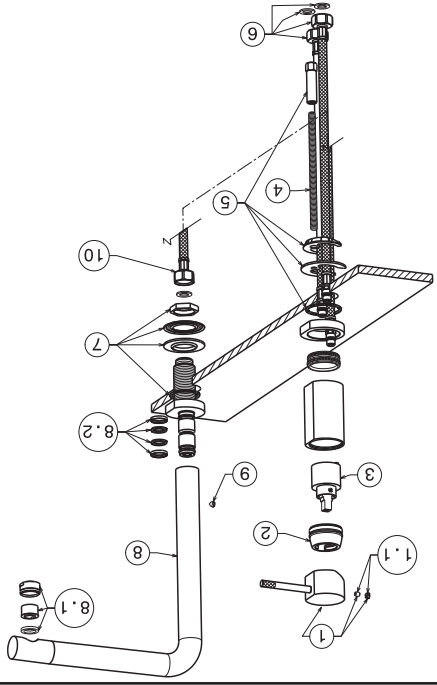
3120 - 3130 - 3140

**Istruzioni di montaggio
Instructions for the assemblage
Instructions de montage
Montageanweisungen
Instrucciones para el montaje**

Newform S.p.A. Via Marconi, 25/A
Frazione Vintebbio - Serravalle Sesia 13037 (VC) Italy
Tel. +39 / 0163452011 (r.a.) - Fax commerciale +39 / 0163459745
Fax amministrativo +39 / 0163458983
www.newform.it - e-mail: newform@newform.it

moony

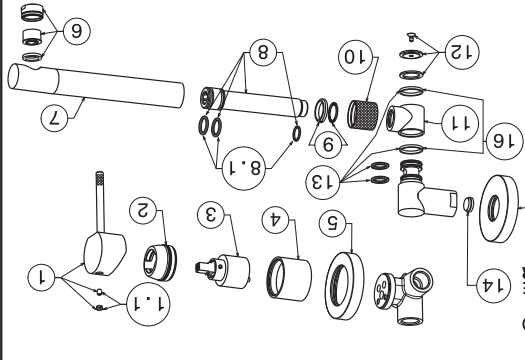
3120



N. RICAMBIO	1	18350
ARTICLE N.	1	18350
ARTICLE N.	1.1	16125
ARTICLE N.	2	18801
ARTICLE N.	3	14720
ARTICLE N.	4	17052
ARTICLE N.	5	12160
ARTICLE N.	6	16559
ARTICLE N.	7	18370
ARTICLE N.	8	18371
ARTICLE N.	8.1	98
ARTICLE N.	9	18051
ARTICLE N.	10	10459
ARTICLE N.	10.1	25780
N. DE REPUESTOS		

moony

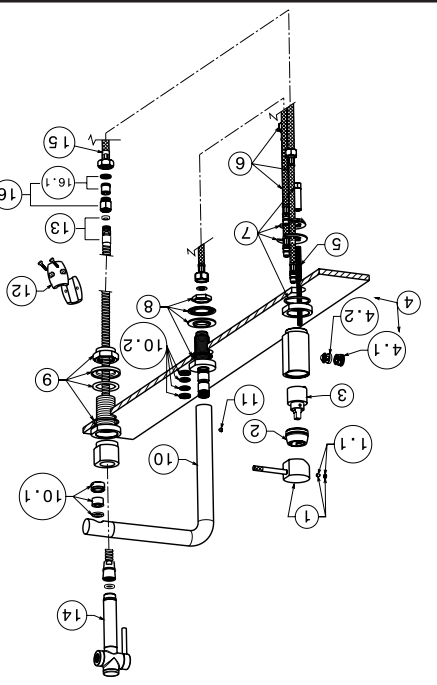
3140



N. RICAMBIO	1	18350
ARTICLE N.	1	18350
ARTICLE N.	1.1	16125
ARTICLE N.	2	18801
ARTICLE N.	3	14720
ARTICLE N.	4	16049
ARTICLE N.	5	16066
ARTICLE N.	6	98
ARTICLE N.	7	18375
ARTICLE N.	8	18343
ARTICLE N.	8.1	18376
ARTICLE N.	9	18342
ARTICLE N.	10	18341
ARTICLE N.	11	18346
ARTICLE N.	12	16653
ARTICLE N.	13	10457
ARTICLE N.	14	15729
ARTICLE N.	15	16067
ARTICLE N.	16	18339
N. DE REPUESTOS		

moony

3130



N. RICAMBIO	1	18350
ARTICLE N.	1	18350
ARTICLE N.	1.1	16125
ARTICLE N.	2	18801
ARTICLE N.	3	14720
ARTICLE N.	4	18356
ARTICLE N.	4.1	18323
ARTICLE N.	4.2	18355
ARTICLE N.	5	16992
ARTICLE N.	6	18057
ARTICLE N.	7	12160
ARTICLE N.	8	12200
ARTICLE N.	9	12050
ARTICLE N.	10	18371
ARTICLE N.	10.1	98
ARTICLE N.	10.2	18051
ARTICLE N.	11	10459
ARTICLE N.	12	10618
ARTICLE N.	13	354
ARTICLE N.	14	18316
ARTICLE N.	15	17453
ARTICLE N.	16	1776
ARTICLE N.	16.1	13612
N. DE REPUESTOS		

MONTAGE
 Bien rincer toutes les conduites pour éliminer les saletés (Art. 3120-3130-3140).
 Placer le robinet dans le trou en contrôlant qu'il y ait un joint entre le robinet et le plan d'appui. Bloquer le tout avec l'écrou, la rondelle et le joint correspondants.
 Raccorder les flexibles au réseau hydraulique. Pour l'article 3130 il faut introduire le flexible dans le corps du robinet et le raccorder au tuyau avec raccord (tuyau postérieur), après avoir interposé la garniture.
 Appliquer le contre poids afin que la douille puisse rentrer correctement. Pour article (3130): ne pas utiliser avec pressions au-dessous de 0,5 bar.

REGLAGAGE DU LIMITEUR DE TEMPERATURE MAX. OU REMPLACEMENT DE LA CARTOUCHE
 Avant de commencer les opérations de réglage ou remplacement de la cartouche, s'assurer que l'eau de l'installation principale soit fermée et que la poignée soit en position centrale. Enlever le bouchon desserrer la vis et, en tirant vers le haut, extraire la poignée. Desserrer l'embout, et une fois la cartouche enlevée procéder au réglage: amener et le placer dans la position désirée en considérant que, de la position centrale, si on le tourne vers la marque moins (-) la température de l'eau chaude est limitée, contrairement, vers la marque plus (+) sera limitée la température de l'eau froide. Réintroduire la cartouche en s'assurant que les deux goujons de centrage entrent à leurs places et que les joints soient bien placés: remonter l'embout et la poignée.

REMPLEMENT DE LA SOUPAPE QUI DÉVIE
 (Art.3130) Dévisser le bouchon (4.1) et extraire la soupape qui dévie (4.2). Pour remonter exécuter toutes les opérations en sens inverse.

ENTRETIEN ET NETTOYAGE
 Nettoyer régulièrement le prise-jet après chaque utilisation afin d'éviter les réductions de débit. Par ailleurs, il est conseillé de ne nettoyer le robinet qu'avec de l'eau et du savon. Ne jamais utiliser de détergents ou de produits abrasifs. La Maison Newform S.p.A. ne répond pas des dommages causés par l'observation de ces règles.
 On conseille, pour une plus longue durée du mitigeur et de la cartouche, l'installation de robinets filtre sur les flexibles/tuyaux de raccordement.

ASSEMBLY
 Thoroughly wash all pipes to eliminate any remaining dirt and residue (Art. 3120-3130-3140). Position the tap in the hole making sure the seal between the tap and the supporting surface is in place. Connect the flexible supply hoses or pipes to the main water supply. For article 3130 insert the flexible hose of the shower through the unit body and fasten it to the back pipe with adapter, inserting the gasket in between. Apply the counterweight to guarantee perfect reentry of the shower head. Do not use with pressure lower than 0.5 bar.

ADJUSTMENT OF THE MAXIMUM TEMPERATURE LIMITER OR CARTRIDGE REPLACEMENT
 Before commencing adjustment or cartridge replacement operations, ensure that the water has been turned off at the mains and that the handle is in central position. Remove the plug, loosen the screw and by pulling upwards, remove the handle. Loosen the threaded ring, and once the cartridge has been removed, proceed to adjustment: remove the ring and adjust it to the desired position considering that, from the central position, by turning it towards the negative sign (-) the temperature is reduced, contrarily, by turning it towards the plus sign (+) the cold will be reduced. Fit the cartridge once again, ensuring that the two centring pins enter their respective seats and that the gaskets are correctly positioned. Re-fit the ring and handle.

REPLACEMENT OF THE DIVERTER VALVE
 (Art.3130) Unscrew the cap (4.1) and remove the diverter valve (4.2). To reassemble please carry out all the operations in the opposite direction.

MAINTENANCE AND CLEANING
 Clean the aerator filter regularly and immediately after the first use to avoid a reduction in the flow rate. It is also advised to clean the tap exclusively with warm soapy water avoiding the use of detergents and abrasives at all costs. Newform S.p.A. will not respond to any damage caused by failure to observe the above rules.
 In order to maintain the mixer and its cartridge in the best and long-lasting conditions, we suggest to fit under-top valves with filter.

MONTAGGIO
 Risciacquare bene tutte le tubazioni per eliminare i residui di sporco. (Art. 3120-3130-3140) Posizionare il rubinetto nel foro assicurandosi della presenza della guarnizione tra il rubinetto e il piano di appoggio. Bloccare il tutto tramite il tassello, la rondella e la guarnizione. Per l'articolo (3130) occorre inserire il flessibile della doccia nel corpo del rubinetto e quindi allacciarlo al tubo posteriore con il raccordo ricordandosi di interporre la guarnizione. Applicare il contrappeso in modo che possa garantire un perfetto rientro della doccia.
 Per l'articolo (3130): non utilizzare con pressioni al di sotto di 0,5 bar.

REGOLAZIONE DEL LIMITATORE TEMPERATURA MAX O SOSTITUZIONE CARTOUCIA
 Prima di iniziare le operazioni di regolazione o di sostituzione della cartoucia, assicurarsi che l'acqua dell'impianto principale sia chiusa e che la maniglia sia in posizione centrale. Togliere il tappino, allentare la vite e tirando verso l'alto estrarre la maniglia. Svitare e procedere una volta estratta la cartoucia alla regolazione: estrarre l'anello e riposizionarlo nella posizione desiderata. (Ruotando verso il segno (-) dalla posizione in cui si è estratto si limita la temperatura dell'acqua calda o viceversa verso il segno (+) si limita la temperatura dell'acqua fredda). Reintrodurre la cartoucia assicurandosi che i due perni di centraggio entrino nelle rispettive sedi e che le guarnizioni siano ben posizionate; rimontare quindi, ghiera e maniglia.

SOSTITUZIONE DELLA VALVOA DEVIATRICE
 (Art.3130) Svitare il tappo (4.1) ed estrarre la valvola deviatrice (4.2). Per rimontare eseguire tutte le operazioni in senso inverso.

MANUTENZIONE E PULIZIA
 Pulire periodicamente e subito dopo il primo utilizzo, onde evitare riduzioni di portata, il filtro aeratore. Si consiglia inoltre di pulire il rubinetto esclusivamente con acqua e sapone evitando in maniera assoluta l'utilizzo di detersivi e abrasivi. La Newform S.p.A. non responderà dei danni causati dall'inservenza di tali regole.
 Si consiglia, per una più lunga durata del miscelatore e della cartoucia, l'installazione di rubinetti filtro a monte del miscelatore.

Si certifica che tutte le parti e componenti di origine nazionale ed estera, contenute in questo prodotto (L.135/2009) sono state accuratamente controllate e collaudate nei nostri stabilimenti.