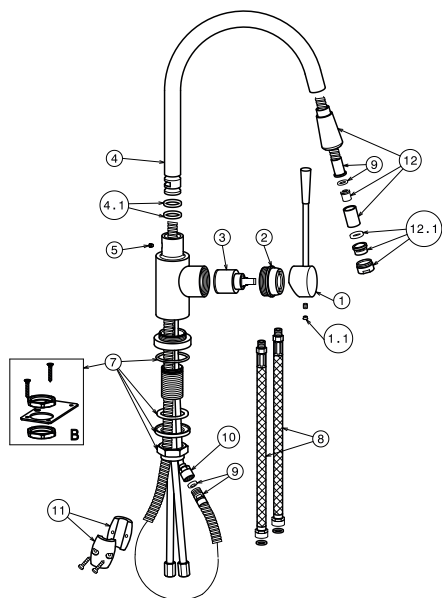


2453

x-trend



N. RICAMBIO
ARTICLE N.
ARTICLE N.
EINZELHEIT NR.
N. DE REPUESTOS

1	15915
1.1	16125
2	16034
3	14720
4	15913
4.1	13323
5	10236
7	12334
8	14540
9	15111
10	15910
11	10618
12	15916
12.1	98

VORBEMERKUNGEN

Die Leitungen gründlich ausspülen, um die Schmutzreste zu entfernen.

MONTAGE

En Wasserhahn im Loch anbringen und sich dabei vergewissern, daß zwischen dem Hahn und er Auflageebene eine Dichtung vorhanden ist. Das Ganze mittels eigens dafür bestimmter Schraubenmutter, Unterlegscheibe und Dichtung festmachen(7). Zur zusätzlichen Stabilisierung der Mischbatterie verwenden Sie die Muttern und den Befestigungsbügel. Den Bügel so montieren, daß der Befestigungsbügel mittels der Schrauben an der Tischplatte befestigen werden kann (B). Die Zuleitungsschläuche Röhre am assernetz anschließen(8). (Art. 2415-2451-2452-2453) Den Schlauch der Dusche an den Verbindungsschlauch(10) anschließen und nicht vergessen die Dichtung dazwischenzulegen. Das Gegengewicht (11) so anbringen, dass ein perfektes Einfahren der Brause garantiert wird (A).

ACHTUNG: Während des Anschließens dem elektrischen Netz soll der flexible Schlauch fest gehalten werden, um zu vermeiden, dass er sich von dem Mischerkörper herauschraubt.

ERSETZUNG DER GROSSEN SCHRAUBE

Bevor man mit den Regelungsoperationen oder mit dem Auswechseln der Kartusche beginnt, sich ergewissern, daß das Wasser der Hauptanlage zugeführt und der Griff auf die zentrale position estellt ist. Den Schraubverschluss abnehmen, die Schraube lockern(1.1) und den Griff(1) herausnehmen, obel man nach oben zieht. Die Nutmutter(2) losschrauben; sobald man die Kartusche(3) herausgenommen at, mit der Regelung beginnen: den Ring herausnehmen und den auf die gewünschte Position instellen. Bitte darauf achten dass, von der Anfangsposition, die Warmtemperatur reduziert wird, ndem man den Ring nach dem Merkleiger Minus(-) dreht und die Kalttemperatur begrenzt wird ndem man nach dem Merkleiger plus(+) dreht. Die Kartusche(3) wieder hineinstecken und sich ergewissern, daß die beiden Zentrierzapfen in den jeweiligen Sitz genau hinein passen und daß ie Dichtungen gut sitzen; dann die Nutmutter(2) und den Griff(1) wieder montieren.

WARTUNG UND REINIGUNG

Den Lüftungsfilter periodisch und sofort nach erstmaligem Gebrauch reinigen, um Durchflußverminderungen zu vermeiden. außerdem wird empfohlen, den Wasserhahn ausschließlich mit Wasser und Seife zu putzen und die Verwendung von Reinigungs- und Schleifmitteln absolut zu vermeiden. Die Firma Newform S.p.A. haftet nicht für Schäden, die durch Nichtbeachtung solcher Vorschriften verursacht werden.

Zu einer längeren Dauer des Mischers und der Kartusche, wird es empfohlen, Untertisch-Filterhähne zu installieren.

PRELIMINARES

Enjuagar bien toda la cañería para eliminar los residuos de suciedad.

MONTAJE

Colocar el grifo en el agujero controlando que la guarnición esté situada entre el grifo y el plano de apoyo. Bloquear todo por medio de la tuerca, de la arandela y de la guarnición (7). Para mejor estabilidad utilizar las tuercas y la placa de fijación. Montar la placa de forma que quede fijada al borde del fregadero con los tornillos correspondientes (B). Proceder al colegamiento con la red hídrica de los flexibles de alimentación (8). (Art. 2415-2451-2452-2453) Abrochar lo flexible de la maneta ducha con l' adaptador (10) acordándose de interponer la guarnición. Aplicar el contrapeso

(11) de manera que pueda entrar perfectamente en la ducha (A).

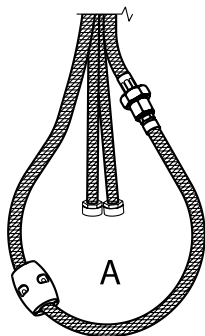
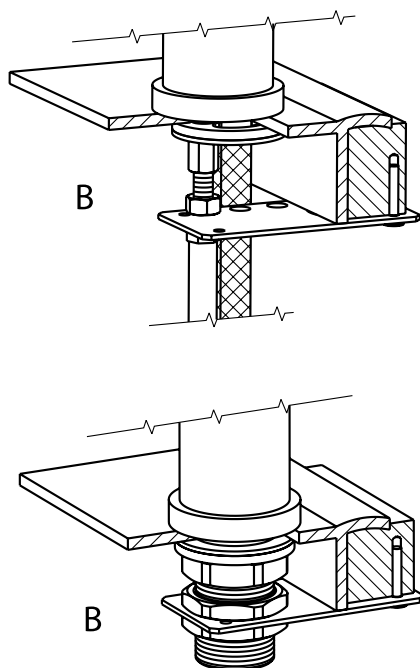
CUIDADO: Durante la conexión a la red hídrica mantengan firme el flexo para evitar que se destornille del cuerpo del grifo.

SOSTITUCIÓN DE LA ROSCA DE EXTRUSIÓN

Antes de comenzar cerrar el agua de la red hídrica y asegurarse que la manija este en posición central. Quitar la tapita, atlojar el tornillo (1.1) y tirando, extraer la manija (1). Stornillar la virola (2) y luego de extraer el cartucho (3) efectuar la regulación: quitar el anillo y ponerlo en la posición querida, considerando que, girandolo hacia el indicador menos (-) se limita la temperatura del agua caliente y girandolo hacia el indicador (+) se limita la temperatura del agua fría. Colocar el cartucho (3) asegurandose que los dos pernos entren en sus asientos correspondientes y que las arandelas estén bien colocados; recomponer el anillo (2) y la manija (1).

MANUTENCIÓN Y LIMPIEZA

Limpiar periódicamente e inmediatamente después de su primera utilización el filtro aireador, con el fin de evitar reducciones de potencia. Se aconseja limpiar el grifo exclusivamente con agua y jabón evitando absolutamente utilizar detergentes y abrasivos. La Newform s.p.a. no responderá de los daños causados por el incumplimiento de tales reglas. Se recomienda, para una mayor duración del mezclador y su cartucho, la instalación de filtros agua arriba del mezclador.



 - newform

x-trend

2400-2415
2451
2452-2453

Istruzioni di montaggio
Instructions for the assemblage
Instructions de montage
Montageanweisungen
Instrucciones para el montaje

Newform S.p.A. Via Marconi, 25/A
Frazione Vintebbio - Serravalle Sesia 13037 (VC) Italy
Tel. +39 / 0163452011 (r.a.) - Fax commerciale +39 / 0163459745
Fax amministrativo +39 / 0163458983
www.newform.it - e-mail: newform@newform.it

