

## VORBEMERKUNGEN

Die Leitungen gründlich ausspülen, um die Schmutzreste zu entfernen.

## MONTAGE

En Wasserhahn im Loch anbringen und sich dabei vergewissern, daß zwischen dem Hahn und der Auflageebene eine Dichtung vorhanden ist. Das Ganze mittels eigens dafür bestimmter Schraubenmutter, Unterlegscheibe und Dichtung festmachen(7). Zur zusätzlichen Stabilisierung der Mischbatterie verwenden Sie die Muttern und den Befestigungsbügel. Den Bügel so montieren, daß der Befestigungsbügel mittels der Schrauben an der Tischplatte befestigt werden kann (B). Die Zuleitungsschläuche Röhre am Assernetz anschließen(8). (Art. 2415) Den Schlauch der Dusche an den Verbindungsschlauch (10) anschließen und nicht vergessen die Dichtung dazwischenzulegen. Das Gegengewicht (11) so anbringen, dass ein perfektes Einfahren der Brause garantiert wird (A).

## ERSETZUNG DER GROSSEN SCHRAUBE

Bevor man mit den Regelungsoperationen oder mit dem Auswechseln der Kartusche beginnt, sich vergewissern, daß das Wasser der Hauptanlage zugeführt und der Griff auf die zentrale Position gestellt ist. Den Schraubverschluss abnehmen, die Schraube lockern(1.1) und den Griff(1) herausnehmen, wobei man nach oben zieht. Die Nutmutter(2) losschrauben; sobald man die Kartusche(3) herausgenommen hat, mit der Regelung beginnen: den Ring herausnehmen und den auf die gewünschte Position einstellen. Bitte darauf achten, dass, von der Anfangsposition, die Wassertemperatur reduziert wird, indem man den Ring nach dem Merkzeiger Minus(-) dreht und die Kältemperatur begrenzt wird, indem man nach dem Merkzeiger plus(+) dreht. Die Kartusche(3) wieder hineinstecken und sich vergewissern, daß die beiden Zentrierzapfen in den jeweiligen Sitz genau hinein passen und daß sie Dichtungen gut sitzen; dann die Nutmutter(2) und den Griff(1) wieder montieren.

## WARTUNG UND REINIGUNG

Den LüftungsfILTER periodisch und sofort nach erstmaligem Gebrauch reinigen, um Durchflußverminderungen zu vermeiden, außerdem wird empfohlen, den Wasserhahn ausschließlich mit Wasser und Seife zu putzen und die Verwendung von Reinigungs- und Schleifmitteln absolut zu vermeiden. Die Firma Newform S.p.A. haftet nicht für Schäden, die durch Nichtbeachtung solcher Vorschriften verursacht werden. Zu einer längeren Dauer des Mischers und der Kartusche, wird es empfohlen, Untertisch-Filterhähne zu installieren.

## PRELIMINARES

Enjuagar bien toda la cañería para eliminar los residuos de suciedad.

## MONTAJE

Colocar el grifo en el agujero controlando que la guarnición esté situada entre el grifo y el plano de apoyo. Bloquear todo por medio de la tuerca, de la arandela y de la guarnición (7). Para mejor estabilidad utilizar las tuercas y la placa de fijación. Montar la placa de forma que quede fijada al borde del fregadero con los tornillos correspondientes (B). Proceder al acople con la red hídrica de los flexibles de alimentación (8). (Art. 2415) Abrochar el flexible de la maneta ducha con el adaptador (10) acordándose de interponer la guarnición. Aplicar el contrapeso (11) de manera que pueda entrar perfectamente en la ducha (A).

## SOSTITUZIONE DELLA ROSCA DI ESTRUSIONE

Antes de comenzar cerrar el agua de la red hídrica y asegurarse que la manija este en posición central. Quitar la tapita, aflojar el tornillo (1.1) y tirando, extraer la manija (1). Stornillar la virola (2) y luego de extraer el cartucho (3) efectuar la regulación: quitar el anillo y ponerlo en la posición querida, considerando que, girándolo hacia el indicador menos (-) se limita la temperatura del agua caliente y girándolo hacia el indicador (+) se limita la temperatura del agua fría. Colocar el cartucho (3) asegurándose que los dos pernos entren en sus asientos correspondientes y que las arandelas estén bien colocados; recomponer el anillo (2) y la manija (1).

## MANUTENZIONE E LIMPIEZZA

Limpia periodicamente e immediatamente después de su primera utilización el filtro aireador, con el fin de evitar reducciones de potencia. Se aconseja limpiar el grifo exclusivamente con agua y jabón evitando absolutamente utilizar detergentes y abrasivos. La Newform s.p.a. no responderá de los daños causados por el incumplimiento de tales reglas. Limpiar Se recomienda, para una mayor duración del mezclador y su cartucho, la instalación de filtros agua arriba del mezclador.

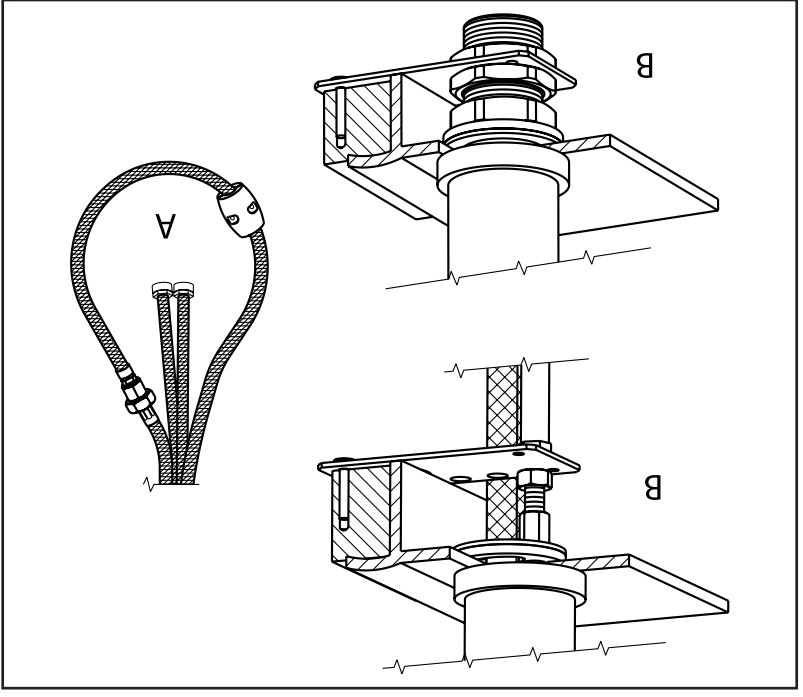
 – **newform**

**x-trend** inox

**2400X-2415X**

**Istruzioni di montaggio**  
**Instructions for the assemblage**  
**Instructions de montage**  
**Montageanweisungen**  
**Instrucciones para el montaje**

Newform S.p.A. Via Marconi, 25/A  
Frazione Vintebbio - Serravalle Sesia 13037 (VC) Italy  
Tel. +39 / 0163452011 (r.a.) - Fax commerciale +39 / 0163459745  
Fax amministrativo +39 / 0163458983  
www.newform.it - e-mail: newform@newform.it



**x-trend inox**  
**2415X**

16124	1	16124	1
16125	1.1	16125	1.1
16006	2	16006	2
14720	3	14720	3
16133	4	16133	4
16128	4.1	16128	4.1
10236	5	10236	5
15610	6	15610	6
12334	7	12334	7
16598	8	16598	8
354	9	354	9
10618	11	10618	11
16134	12	16134	12
12.1	12.1	12.1	12.1
69	13	69	13
15003	13	15003	13

N. RICAMBIO  
ARTICLE N.  
ARTICLE N.  
ENZELHETT NR.  
N. DE REPUESTOS

**x-trend inox**  
**2400X**

16124	1	16124	1
16125	1.1	16125	1.1
16006	2	16006	2
14720	3	14720	3
16127	4	16127	4
26888	4.1	26888	4.1
16608	5	16608	5
16128	6	16128	6
12335	7	12335	7
16560	8	16560	8

N. RICAMBIO  
ARTICLE N.  
ARTICLE N.  
ENZELHETT NR.  
N. DE REPUESTOS

**PRELIMINARI**  
Risciacquare bene tutte le tubazioni per eliminare i residui di sporco.

**MONTAGGIO**  
Posizionare il rubinetto nel foro assicurandosi della presenza della guarnizione tra il rubinetto e il piano di appoggio. Bloccare il tutto tramite apposito dado, rondella e guarnizione (7). Per un montaggio più stabile utilizzare i dadi e la piastra di fissaggio. Montare la piastra in modo tale che venga fissata al bordo del lavello con le apposite viti (8). Procedere al collegamento con la rete idrica del flessibile di alimentazione (8). Allacciare il flessibile della doccia al flessibile con raccordo (10) ricordandosi di interporre la guarnizione. Applicare il contrappeso (11) in modo che possa garantire un perfetto rientro della doccia come indicato in figura A.

**REGOLAZIONE DEL LIMITATORE TEMPERATURA MAX O SOSTITUZIONE CARTUCCIA**  
Assicurarsi che la linea di alimentazione principale sia chiusa e che la maniglia sia in posizione centrale. Togliere il tappino ed allentando la vite (1) rimuovere la maniglia (1). Svitare la ghiera (2), estrarre la cartuccia (3) e procedere con la regolazione ruotando l'anello contrassegnato verso il segno (-), dalla posizione da cui si è partiti, per limitare la temperatura dell'acqua calda e viceversa per l'acqua fredda. Reintrodurre la cartuccia (3) nell'apposita sede assicurandosi del corretto posizionamento delle guarnizioni. Rimontare quindi ghiera (2) e maniglia (1).

**MANUTENZIONE E PULIZIA**  
Si consiglia di pulire il filtro aeratore dopo il primo utilizzo e di ripetere periodicamente tale operazione onde evitare riduzioni di portata. Si raccomanda inoltre di eseguire la pulizia del rubinetto esclusivamente con acqua e sapone, evitando l'impiego di detersivi abrasivi (in polvere o liquidi), spugne abrasive o altri prodotti contenenti alcool, acidi od altre sostanze aggressive. La Newform s.p.a. non risponderà dei danni causati dall'insosservanza di tali regole.

Si consiglia, per una più lunga durata a monte del miscelatore e della cartuccia, l'installazione di rubinetti filtro a monte del miscelatore.

Si certifica che tutte le parti e componenti di origine nazionale ed estera, contenute in questo prodotto (L. 166/2009) sono state accuratamente controllate e collaudate nei nostri stabilimenti.

**PRELIMINARI AZIONI**  
Rinse all pipes thoroughly to eliminate any dirt residue.

**ASSEMBLY**  
Position the tap in the hole making sure the seal between the tap and the supporting surface is in place. Fasten everything by means of the giving nut, washer and gasket (7). For a more steady assembly use nut and the fixing plate. Assemble fixing plate in order to be fastened on the border of the sink with the giving screws (8). Connect the supplying flexible hoses to the main water supply (8). (Art. 2415) Fasten the flexible hose of the shower with adapter (10), inserting the gasket in between. Apply the counterweight (11) to the above rules.

**REPLACEMENT OF THE MAXIMUM TEMPERATURE LIMITER OR CARTRIDGE**  
Before commencing adjustment or cartridge replacement operations, ensure that the water has been turned off at the mains and that the handle is in central position. Remove the plug, loosen the screw (1) and by pulling, remove the handle (1). Loosen the threaded ring (2), and once the cartridge (3) has been removed, proceed to adjustment: remove the ring and adjust it towards the negative sign (-) the temperature is reduced, contrary, by turning it towards the plus sign (+) the cold will be reduced. Fit the cartridge (3) once again, ensuring that the two centring pins enter their respective seats and that the gaskets are correctly positioned. Re-fit the ring (2) and handle (1).

**MAINTENANCE AND CLEANING**  
Clean the aerator filter regularly and immediately after the first use to avoid a reduction in the flow rate. It is also advised to clean the tap exclusively with water and soapy avoiding absolutely the use of abrasive detergents (neither liquid nor powder), alcohol or acid based cleaning agent.

Newform s.p.a. will not respond to any damages caused by failure to observe the above rules.

In order to maintain the mixer and its cartridge in the best and long-lasting conditions, we suggest to fit under-top valves with filter.

**PRELIMINARI**  
Bien rincer tous les tuyaux pour éliminer les saletés.

**MONTAGE**  
Placer le robinet dans le trou en contrant qu'il ait un joint entre le robinet et le plan d'appui. Bloquer le tout avec l'écran, la rondelle et le joint correspondants (7). Pour un montage plus stable utiliser les des et la plaque de fixation. Monter la plaque en la fixant au bord de l'évier par ses vis (8). Raccorder les flexibles d'alimentation (8) au réseau hydraulique. (Art. 2415) Raccorder les flexibles d'alimentation (8) au réseau hydraulique. (Art. 2415) Appliquer le joint. Appliquer le contrepois (11) afin que la douchette puisse rentrer correctement (A).

**REPLACEMENT DE LA TÊTE**  
Avant de commencer les opérations de réglage ou remplacement de la cartouche, s'assurer que l'eau de l'installation principale soit fermée et que la poignée soit en position centrale. Enlever le bouchon desserrant la vis (1) (1) et, en tirant, extraire la poignée (1). Desserrer l'embout (2), et une fois la cartouche (3) enlevée procéder à enlever l'anneau et le placer dans la position désirée en considérant que, de la position centrale, si on le tourne vers la marque moins (-) la température de l'eau chaude est limitée, contrairement, vers la marque plus (+) sera limitée la température de l'eau froide. Reintroduire la cartouche (3) en s'assurant que les deux goujons de centrage entrent à leurs places et que les joints soient bien placés; remonter l'embout (2) et la poignée (1).

**ENTRETIEN ET NETTOYAGE**  
Nettoyer régulièrement le buse-jet après chaque utilisation afin d'éviter les réductions de débit. Par ailleurs, il est conseillé de ne nettoyer le robinet qu'avec de l'eau et du savon. Ne jamais utiliser de détergents ou de produits abrasifs. La Maison Newform s.p.a. ne répond pas des dommages causés par l'observation de ces règles.

On conseille, pour une plus longue durée du mitigeur et de la cartouche, l'installation de robinets filtre sur les flexibles/tuyaux de raccordement.