

 – newform

# X-TREND

istruzioni  
instructions  
instructions de montage  
Bedienungsanleitung  
instrucciones  
инструкции  
instruktioner  
使用说明

تعليمات



2418 - 2418X

**AVVERTENZE PER L' USO E LA MANUTENZIONE**

- Il presente manuale è parte integrante del prodotto.
- È necessario conservarlo in buono stato e per tutto il ciclo di vita del prodotto.
- Vi consigliamo di leggere attentamente il presente manuale e tutte le disposizioni ivi contenute prima di utilizzare e installare il prodotto.
- L'installazione dovrà essere effettuata da personale qualificato, conformemente ai regolamenti in vigore.
- Per tutti gli articoli da incasso, testare l'impianto (entrate/uscite), prima di completare il rivestimento esterno.
- Il costruttore declina ogni responsabilità in caso di utilizzazione del prodotto con finalità diverse da quelle previste.
- Non disperdere resti di imballaggio nell'ambiente.
- Non creare ostacoli al passaggio dell'acqua.
- Evitare, in ogni caso, l'utilizzo di spugne metalliche o abrasive o di detersivi o prodotti abrasivi che potrebbero danneggiare le superfici.
- Soprattutto nel caso di nuove installazioni, onde evitare che impurità o detriti possano giungere all'interno della rubinetteria dando origine a problemi di funzionamento, spurgare l'impianto prima di mettere in esercizio i prodotti.
- Pulire esclusivamente con acqua e sapone. Risciacquare abbondantemente e asciugare con un panno morbido.
- Si consiglia, per una più lunga durata del miscelatore e della cartuccia, l'installazione di rubinetti filtro a monte del miscelatore.

**WARNINGS FOR THE USE AND MAINTENANCE**

- This manual is an integral part of the product.
- Keep it in good conditions and at hand throughout product's life.
- We recommend reading carefully this manual and all the instructions contained before using and installing the product.
- The installation should be made by qualified staff in compliance with regulations in force.
- As concerns the built-in items, test the system (inlets/ outlets) before completing the external covering.
- The manufacturer is not liable in case of use of the product with purposes other than those provided for.
- Do not leave the residues of the packaging in the home environment.
- Do not hinder the water flow.
- Totally avoid using metallic or abrasive sponges and detergents or abrasive products in order not to damage the surfaces.
- Especially with new installations, in order to prevent impurities or debris penetrating into the tap and causing working problems, purge the system before activating the mixer.
- Clean only with water and soap. Carefully rinse and dry with a soft cloth.
- In order to maintain the mixer and its cartridge in the best and long-lasting conditions, we suggest to fit under-top valves with filter.

**AVERTISSEMENTS POUR L'UTILISATION ET ENTRETIEN**

- Ce manuel est une partie intégrante du produit.
- Il faut le conserver en bon état et à portée pendant tout le cycle de vie du produit.
- Nous conseillons de lire attentivement ce manuel et toutes les consignes qui s'y trouvent avant d'utiliser et d'installer le produit.
- L'installation devra être effectuée par du personnel qualifié et conformément aux réglementations en vigueur.
- En cas de tous les articles à encasturer, tester le système (entrées/sorties) avant de terminer le revêtement externe.
- Le constructeur décline toute responsabilité en cas d'utilisation du produit dans des buts différents de ceux prévus.
- Ne pas abandonner les résidus de l'emballage dans l'environnement domestique.
- Ne pas faire obstacle au passage de l'eau.
- Éviter absolument d'utiliser des éponges métalliques ou abrasives et des détergents ou produits abrasifs afin de ne pas abîmer les surfaces.
- Surtout en cas de nouvelles installations, et afin d'éviter que des impuretés ou des débris arrivent à l'intérieur du robinet et causer des problèmes de fonctionnement, purger le système avant d'activer les produits.
- Nettoyer uniquement à l'eau et au savon. Rincer soigneusement et sécher avec un chiffon doux.
- On conseille, pour une plus longue durée du mitigeur et de la cartouche, l'installation de robinets filtre sur les flexibles/tuyaux de raccordement.

**HINWEISE FÜR DIE VERWENDUNG UND REINIGUNG**

- Das vorliegende Handbuch ist Bestandteil des Produktes.
- Es soll im Handbereich und in perfektem Zustand während des ganzen Lebenszyklus des Produktes aufbewahrt werden.
- Es ist empfehlenswert, das vorliegende Handbuch und alle darin enthaltenen Informationen sorgfältig zu lesen, bevor das Produkt zu montieren und anzuwenden.
- Die Montage soll von Fachpersonal unter Beachtung der gültigen Vorschriften durchgeführt werden.
- Bei allen Einbaueinheiten ist es ratsam, dass man die Anlage auf korrekte Funktionstätigkeit überprüft (Eingänge/Ausgänge) überprüft, bevor man die externe Verkleidung vervollständigt.
- Der Hersteller lehnt jegliche Verantwortung für die unsachgemäße Verwendung des Produktes ab.
- Keine Rückstände der Verpackung im Haushaltsbereich unbewacht lassen.
- Die Wasserdurchgänge nicht verstopfen.
- Keine Metall- bzw. Abrasive schwammen, Reinigungsmittel und Schleifmittel verwenden, um zu vermeiden, dass die Oberfläche beschädigt wird.
- Vorallem, wenn es sich um neue Installationen handelt sollte man, bevor man die neuen Produkte in Betrieb nimmt, die Anlage reinigen, um zu verhindern, dass Verunreinigungen und Ablagerungen in die Armaturen gelangen, welche Funktionsstörungen verursachen könnten.
- Nur mit Wasser und Seife reinigen, sorgfältig ausspülen und mit einem weichen Tuch austrocknen.
- Zu einer längeren Dauer des Mischers und der Kartusche, wird es empfohlen, Unterfisch-Filterhähne zu installieren.

**ADVERTENCIAS PARA EL USO Y MANUTENCIÓN**

- El presente manual es parte integrante del producto.
- Es necesario guardar el manual en buen estado y durante todo el ciclo de vida del producto.
- Les aconsejamos que lean con cuidado el presente manual y todas las disposiciones contenidas antes de utilizar e instalar el producto.
- La instalación tendrá que ser efectuada por personal calificado conformemente a los reglamentos en vigor.
- Antes de finalizar el revestimiento exterior, ensayen la instalación (entradas / salidas) de todos los artículos por empotrar.
- El constructor declina todo tipo de responsabilidad en caso de utilización del producto con finalidades diferentes de aquellas previstas.
- No tiren los restos de los embalajes al medio ambiente.
- No creen obstáculos de ninguna forma el pasaje de agua.
- Eviten, de todas formas, la utilización de esponjas metálicas o abrasivas o detersivos o productos abrasivos que podrían perjudicar las superficies.
- Sobre todo en caso de nuevas instalaciones, para evitar que impurezas o residuos puedan alcanzar el interior del grifo causando problemas de funcionamiento, purgar la instalación antes de poner en funcionamiento el producto.
- Limpie exclusivamente con agua y jabón. Enjuague abundantemente y sequen con un trapo limpio.
- Se recomienda, para una mayor duración del mezclador y su cartucho, la instalación de filtros agua arriba del mezclador.

## РЕКОМЕНДАЦИИ ПО ЭКСПЛУАТАЦИИ И ТЕХНИЧЕСКОМУ ОБСЛУЖИВАНИЮ

- Данное руководство является неотъемлемой частью изделия.
- Необходимо хранить его в хорошем состоянии на протяжении всего срока службы изделия.
- Мы рекомендуем внимательно прочитать это руководство и все содержащиеся в нем инструкции перед использованием и установкой изделия.
- Установка должна выполняться квалифицированным персоналом в соответствии с действующими правилами.
- Необходимо протестировать работу системы входа/выхода воды всех встроенных элементов до завершения внешней отделки.
- Производитель снимает с себя всякую ответственность в случае использования продукта в целях, отличных от предусмотренных.
- Не выбрасывайте упаковку в окружающую среду.
- Не создавайте препятствий потоку воды.
- Избегайте использования металлических или абразивных губок или абразивных моющих средств, которые могут повредить поверхность.
- Попадания грязи или посторонних предметов в смесители особенно в новых установках, может привести к проблемам функционирования. Прочистите систему перед вводом изделий в эксплуатацию.
- Чистить только водой с мылом. Тщательно промыть и высушить мягкой тканью.
- Чтобы продлить срок службы смесителя и картриджа, мы рекомендуем устанавливать фильтры перед смесителем.

## VARNINGAR BETRÄFFANDE ANVÄNDNING OCH UNDERHÅLL

- Denna manual är en integrerad del av produkten.
- Den måste förvaras i gott skick och under hela produktens livslängd.
- Det rekommenderas att du noga läser denna manual och alla bestämmelserna i den, innan du använder och installerar produkten.
- Installationen ska utföras av kvalificerad personal i överensstämmelse med gällande förordningar.
- För alla inbyggnadsartiklar måste systemet (ingångar/utgångar) testas, innan den yttre beläggningen slutförs.
- Tillverkaren avsägar sig allt ansvar för användning av produkten i andra syften än de, som förutsätts.
- Kassera inte förpackningsrester i miljön.
- Skapa inte hinder för vattnets passage.
- Undvik, i vilket fall som helst, användning av svampar i metall, eller som skulle kunna nöta, eller nötande rengöringsmedel eller produkter, som skulle kunna skada ytorna.
- Framför allt, vid nya installationer, för att förhindra att smuts eller skräp skulle kunna tränga in på kranarnas insida och ge upphov till problem vid användning, ska systemet tappas ur innan produkten tas i bruk.
- Rengör uteslutande med tvål och vatten Skölj rikligt och torka med en mjuk trasa.
- För att blandaren och patronen ska vara så länge som möjligt, rekommenderas det att du installerar filterkranar ovanför blandaren.

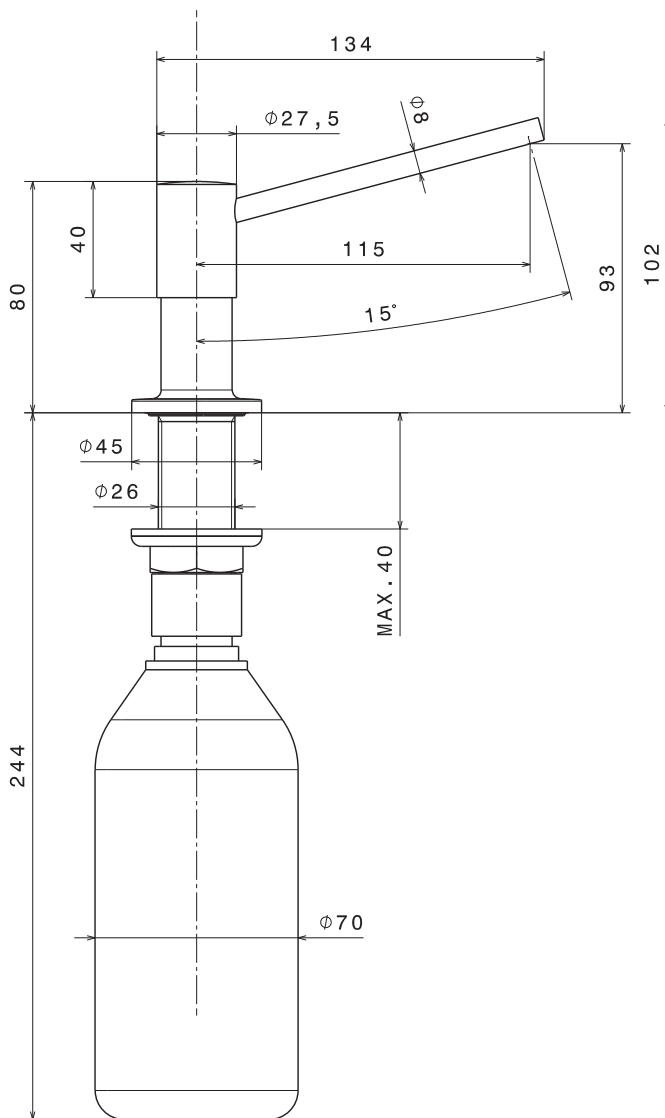
## 使用及维护说明

- 本手册是产品完整不可分割的一部分。
- 在产品整个使用寿命期间，请妥善保管手册。
- 使用和安装产品前，请仔细阅读本手册，了解手册全部内容。
- 产品安装必须由具有资质的人员操作，同时遵守现行规范要求
- 外部墙面完成前，所有入墙安装部件均需测试装置（入口/出口）运行
- 如将产品用于制造商规定用途之外的其他用途而造成损失，制造商概不承担任何责任
- 切勿将剩余包装材料丢弃在环境中。
- 切勿阻挡水流通道。
- 无论何种情况，避免使用金属海绵、研磨性洗涤剂或产品，以免损伤产品表面
- 尤其是在产品首次安装后，应避免杂质或碎屑进入管道内部，从而造成运行故障，为此，产品运行前应先将设备内部清洗干净。
- 仅可使用水和肥皂清洁产品。随后用足量清水冲洗，最后再用软布擦干。
- 为使混合器和滤芯能够长期使用，建议将水龙头滤网安装在混合器的上游。

## تحذيرات الاستخدام والصيانة

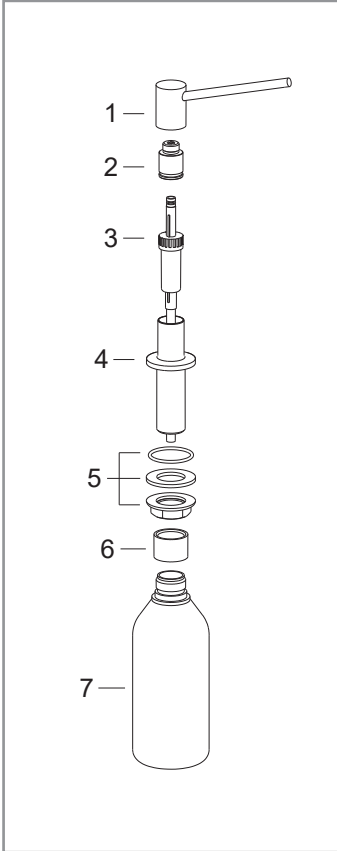
- هذا الدليل جزء لا يتجزأ من المنتج.
- يجب أن يبقى لديك في حالة جيدة وطول دورة حياة المنتج.
- ننصحك بقراءة هذا الدليل بعناية وجميع الأحكام الواردة فيه قبل استخدام المنتج وتركيبه.
- يجب أن يتم التركيب بالاستعانة بموظفين مؤهلين، بما يتوافق مع اللوائح المعمول بها.
- بالنسبة لجميع العناصر المدمجة، قم باختبار النظام (المدخل/المخرج) قبل استكمال التكبسية الخارجية.
- لا تتحمل الشركة المصنعة أي مسؤولية في حالة استخدام المنتج لأغراض أخرى غير تلك المتوقعة منه.
- لا تتخلص من بقايا مواد التعبئة والتغليف في البيئة.
- لا تضع علبات أمام مرور الماء.
- في أي حال، تجنب استخدام قطع الإسفنج أو المنظفات المعدنية أو الكاشطة أو المنتجات الكاشطة التي قد تلتف الأسطح.
- خاصة في حالة التركيبات الجديدة، ولمنع الشوائب أو الحطام من الوصول إلى داخل الصنابير مما يؤدي إلى حدوث مشاكل في التشغيل، قم بتطهير النظام قبل تشغيل المنتجات.
- نظف المنتج بالماء والصابون فقط. اشطفه جيدًا، وجففه بقطعة قماش ناعمة.
- للحصول على عمر أطول للخلاط والخرطوشة، يوصى بتركيب صنابير مرشحة في اتجاه تيار الخلاط.

## 2418 - 2418X



Si certifica che tutte le parti e i componenti d'origine nazionale, CEE e d'importazione contenuti in questo prodotto (L.166/2009) sono stati accuratamente controllati, assemblati e collaudati nei nostri stabilimenti.

FASE 1 PHASE 1 ÉTAPE 1 SCHRITT 1 FASE 1\_ 1 ЭТАП\_FAS 1 步骤一\_ 1 المرحلة



**IT** Posizionare il dispenser nel foro assicurandosi della presenza della guarnizione (5) tra il dispenser ed il piano d'appoggio. Bloccare il tutto tramite apposito dado, rondella e guarnizione (5). Avvitare il raccordo (6) ed il flacone (7).  
Per riempire il flacone, estrarre tirando verso l'alto il pulsante (1) e versare il sapone liquido all'interno della bocca (4). Inserire e premere ripetutamente il pulsante (1) fino ad ottenere la fuoriuscita del sapone.

**EN** Place the dispenser in the hole making sure the gasket is in place (5) between the dispenser and the supporting plane. Secure everything with the appropriate nut, washer and gasket (5). Screw down the connector (6) and the bottle (7). In order to fill the bottle, extract the push button by pulling up (1) and pour the liquid soap into the bushing (4). Insert and repeatedly push the button (1) until the soap starts to come out.

**FR** Placer le distributeur de savone dans l'orifice en vérifiant que le joint est mis (5) entre le distributeur et le plan d'appui. Bloquer le tout avec l'écrou prévu, la rondelle et le joint (5). Visser le raccord (6) et le flacon (7).  
Pour remplir le distributeur extraire la pompe (1) en tirant vers le haut et verser le savon liquide à l'intérieur du récipient (4). Placer et presser plusieurs fois la pompe (1) jusqu'à ce que le savon sorte.

**DE** Den Dispensar in das Loch einfahren, bitte beachten dass die Dichtung (5) zwischen den Dispensar und der Aufstandfläche liegt. Das ganze durch die geeigneten Würfel, Scheibe und Dichtung (5) befestigen. Die Abbrundung (6) und das Flakon (7) festschrauben.  
Um das Flakon zu fullen, den Druckknopf nach oben ziehen (1) und der Flussige Seife indie Buchse (4) eingieBen. Den Druckknopf (1) einrasten und mehrmals drauf drucken, bis der Seife rauskommt.

**ES** Colocar el dispensar en el agujero asegurándose de la presencia de la guarnición (5) entre el dispensar y el plano de apoyo. Bloquear la totalidad mediante la tuerca apropiada, rondana y guarnición (5). Enrosca el enlace (6) y la botella (7).  
Para llenar la botella, extraer tirando hacia arriba el pulsador (1) y verter el jabón liquido en el interior de la cámara (4). Insertar y pulsar repetidamente el pulsador (1) hasta obtener la salida del jabón.

**RU** Вставьте диспенсер в отверстие, убедившись в наличии прокладки (5) между диспенсером и опорной поверхностью. Заблокируйте все вместе специальной гайкой, шайбой и прокладкой (5). Привинтите соединение (6) и флакон (7).

Чтобы заполнить флакон, извлеките кнопку (1), потянув ее вверх, и налейте жидкое мыло через горлышко (4). Вставьте и несколько раз нажмите кнопку (1), пока не начнет выходить мыло.

**SV** Placera dispensern i hålet och försäkra dig om att det finns en tätning (5) mellan dispensern och stödytan. Blockera det hela med den särskilda muttern, mellanlägget och tätningen (5).  
Skruva fast kopplingen (6) och flaskan (7).

För att fylla på flaskan ska du dra ut knappen (1) genom att dra den uppåt och hålla i flytande tvål i bussningen (4). För in den och tryck upprepade gånger på knappen (1) tills det rinner ut tvål.

将冷却器放入孔中，确保冷却器和架子之间有密封圈 (5)。用对应的螺母、垫圈和密封圈 (5) 锁定所有部件。

将接头 (6) 装到瓶 (7) 上，再拧紧。

**ZH** 如需装填瓶子，应将按钮 (1) 向上拉，再将液体肥皂倒入套管 (4)。反复插入并按下按钮 (1)，直到肥皂出来。

**AR** ضع الموزع في الفتحة مع التأكد من وجود الحشية (5) بين الموزع و سطح الدعامة. احجز كل شيء بالصامولة المخصصة والفلكة والحشية (5).

اربط الوصلة (6) على الزجاجة (7).

ملء الزجاجة، اسحب الزر (1) لأعلى، واسكب الصابون السائل في الجلبة (4). أدخل الزر (1)، واضغط عليه بشكل

متكرر حتى يخرج الصابون.

IT

## INTERVENTI DI MANUTENZIONE

### SOSTITUZIONE DELLA POMPETTA

Estrarre tirando verso l'alto il pulsante (1) ed estrarre la pompetta (3) dalla guida (2) tirando energicamente. Inserire la nuova pompetta nella guida (2) ed inserire il tutto nella boccola (4).

### MANTENIMENTO

Si raccomanda inoltre di eseguire la pulizia dei rubinetti esclusivamente con acqua e sapone, evitando l'impiego di detersivi abrasivi (in polvere o liquidi), spugne abrasive o altri prodotti contenenti alcool, acidi od altre sostanze aggressive. La Newform s.p.a. non risponderà dei danni causati dall'inosservanza di tali regole.

EN

## MAINTENANCE

### REPLACING THE SMALL PUMP

Take out the push button by pulling up (1) and extract the small pump (3) from the guide bar (2) by pulling energetically. Insert the new small pump onto the guide bar (2) and then insert everything into the bushing (4)

### MAINTENANCE

In addition we recommend cleaning the taps exclusively with water and soap, avoiding using abrasive detergents (in powder or liquid), abrasive sponges or other products containing alcohol, acids or other aggressive substances. Newform s.p.a. will not respond to any damages caused by failure to observe the above rules.

FR

## INTERVENTIONS D'ENTRETIEN

### REPLACEMENT DE LA POMPE.

Extraire le poussoir (1) en tirant vers le haut et enlever la pompe (3) de son emplacement (2) en tirant énergiquement. Enfiler la nouvelle pompe dans son emplacement (2) et replacer le tout dans le récipient (4).

### ENTRETIEN

On recommande en plus d'effectuer le nettoyage des robinets exclusivement avec de l'eau et du savon, évitant l'emploi de détergents abrasifs (en poudre ou liquides), d'éponges abrasives ou d'autres produits contenant de l'alcool, des acides ou d'autres substances agressives. La Maison Newform s.p.a. ne répond pas des dommages causés par l'inobservation de ces règles.

DE

## INSTANDHALTUNG

### PUMPEAUSTAUSCH

Den Druckknopf (1) ausziehen, in dem man es nach oben zieht, und die Pumpe (3) aus der Führung (2) mit Kraft rausholen. Die neue Pumpe in den Führung (2) einlegen und das ganze wieder in die Buchse (4) einsetzen.

### INSTANDSETZUNG

Es ist überdies ratsam, die Hähne nur mit Wasser und Seife zu reinigen, und keine abrasive Reinigungsmittel (in Pulver bzw. Flüssigkeit), schleifende Schwämme oder weitere Produkte, die Alkohol, Säuren oder aggressive Stoffe enthalten, zu verwenden. Die Firma Newform S.p.A. haftet nicht für Schäden, die durch Nichtbeachtung solcher Vorschriften verursacht werden.

ES

## MANTENIMIENTO

### SUSTITUCIÓN DEL BOMBEADOR

Extraer tirando hacia arriba el pulsador (1) y extraer el bombeador (3) de la guía (2) tirando enérgicamente. Insertar el nuevo bombeador en la guía (2) e insertar la totalidad en la cámara (4).

### MANTENIMIENTO

Les recomendamos, además, que limpien los grifos utilizando exclusivamente agua y jabón, evitando el empleo de detergentes abrasivos (en polvo o líquidos), esponjas abrasivas u otros productos que contienen alcohol, ácidos u otras sustancias agresivas. La Newform s.p.a. no responderá de los daños causados por el incumplimiento de tales reglas.

RU

## ПРОВЕДЕНИЕ ТЕХОБСЛУЖИВАНИЯ

### ЗАМЕНА НАГНЕТАТЕЛЯ

Извлеките кнопку (1), потянув ее вверх, и снимите нагнетатель (3) с направляющей (2), энергично потянув его. Вставьте новый нагнетатель на направляющую (2), а затем вставьте все вместе в горлышко (4).

### УХОД И СОДЕРЖАНИЕ

Кроме этого рекомендуется очищать краны исключительно водой с мылом, избегая использования абразивных моющих средств (порошка или жидкости), абразивных губок или других продуктов, содержащих спирт, кислоты или другие агрессивные вещества. Компания Newform S.p.a. не несет ответственности за ущерб, причиненный несоблюдением этих правил.

## SV UNDERHÅLLSINGREPP FÖR BYTE

### BYTE AV PUMPEN

Dra ut knappen (1) genom att dra den uppåt och dra sen ut pumpen (3) från hållaren (2) med ordentlig kraft. För in den nya pumpen i hållaren (2) och sätt sen tillbaka det hela i bussningen (4).

### UNDERHÅLL

Det rekommenderas dessutom att du rengör kranarna uteslutande med tvål och vatten och undviker användning av nötande rengöringsmedel (i pulverform eller flytande), nötande svampar eller andra produkter, som innehåller alkohol, syror eller andra aggressiva ämnen. Newform S.p.A. ansvarar inte för skador, som orsakats av underlåtenhet att följa dessa regler.

## ZH 维护

### 更换泵

将按钮 (1) 向上拉, 用力将泵 (3) 从导轨 (2) 中拉出。将新的泵插入导向器 (2), 并将其插入衬套 (4)。

### 维护

另外清理水龙头只能用水和肥皂, 避免使用磨蚀洗涤剂 (粉状或液体)、磨蚀海绵或其他含酒精, 酸性物质或其他化学制剂物品。Newform s.p.a. 股份公司对于不遵守规定而导致的损失将不负任何责任。

## AR الفواصل الزمنية للصيانة

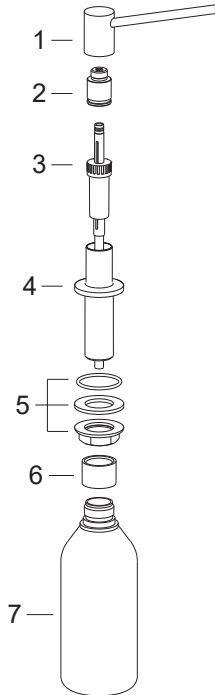
### استبدال المضخة الصغيرة

اسحب الزر (1) لأعلى، واستخرج المضخة الصغيرة (3) من الدليل (2) بسحبها بقوة. أدخل المضخة الصغيرة الجديدة في الدليل (2)، وأدخل كل شيء في الجلبة (4).

### الصيانة

يوصى أيضًا بتنظيف الصنابير بالماء والصابون فقط، وتجنب استخدام المنظفات الكاشطة (في شكل مسحوق أو سائل)، أو قطع الإسفنج الكاشطة أو المنتجات الأخرى التي تحتوي على كحول أو أحماض أو مواد عدوانية أخرى. تُعفى NEWFORM S.p.A. من أية مسؤولية عن الأضرار الناجمة عن عدم مراعاة هذه القواعد.

## RICAMBI\_ SPARE PARTS\_ PIECES DETACHEES\_ ERSATZTEILE\_ PIEZAS DE REPUESTO\_ ЗАПЧАСТИ\_ RESERVELAR\_ 备件\_ قطع الغيار



## 2418

1	17991
2	14950
3	14949
4	14948
5	16375
6	16367
7	14037

## 2418X

1	10783
2	14950
3	14949
4	14946
5	16375
6	16367
7	14037

SMALTIMENTO DELL'IMBALLAGGIO  
PACKAGING DISPOSAL  
ÉLIMINATION DE L'EMBALLAGE  
ENTSORGUNG DER VERPACKUNG  
ELIMINACIÓN DEL EMBALAJE  
УТИЛИЗАЦИЯ УПАКОВКИ  
BORTSKAFFANDE AV EMBALLAGET  
包装处理

التخلص من مواد التعبئة والتغليف



SMALTIMENTO DEI COMPONENTI A FINE VITA  
DISPOSAL OF THE EOL COMPONENTS  
ÉLIMINATION DES COMPOSANTS EN FIN DE VIE  
ENTSORGUNG DER BESTANDTEILE AM ENDE DER LEBENSDAUER  
ELIMINACIÓN DE LOS COMPONENTES A FINAL DE SU VIDA ÚTIL  
УТИЛИЗАЦИЯ ОТСЛУЖИВШИХ КОМПОНЕНТОВ  
BORTSKAFFANDE AV UTJÄNTA KOMPONENTER  
处理件元的后束结命寿用使

التخلص من المكونات في نهاية العمر التشغيلي

**NEWFORM S.p.A.**

via Marconi, 25/A – Frazione Vintebbio – 13037 Serravalle Sesia – (VC) Italy  
Tel. +39/0163452011 (r.a.)      [www.newform.it](http://www.newform.it)      [newform@newform.it](mailto:newform@newform.it)