

 – newform

istruzioni  
instructions  
instructions de montage  
Bedienungsanleitung  
instrucciones  
инструкции  
instruktioner  
使用说明

تعليمات



61162

**AVVERTENZE PER L' USO E LA MANUTENZIONE**

- Il presente manuale è parte integrante del prodotto.
- E' necessario conservarlo in buono stato e per tutto il ciclo di vita del prodotto.
- Vi consigliamo di leggere attentamente il presente manuale e tutte le disposizioni ivi contenute prima di utilizzare e installare il prodotto.
- L'installazione dovrà essere effettuata da personale qualificato, conformemente ai regolamenti in vigore.
- Per tutti gli articoli da incasso, testare l'impianto (entrate/uscite), prima di completare il rivestimento esterno.
- Il costruttore declina ogni responsabilità in caso di utilizzazione del prodotto con finalità diverse da quelle previste.
- Non disperdere resti di imballaggio nell'ambiente.
- Non creare ostacoli al passaggio dell'acqua.
- Evitare, in ogni caso, l'utilizzo di spugne metalliche o abrasive o di detersivi o prodotti abrasivi che potrebbero danneggiare le superfici.
- Soprattutto nel caso di nuove installazioni, onde evitare che impurità o detriti possano giungere all'interno della rubinetteria dando origine a problemi di funzionamento, spurgare l'impianto prima di mettere in esercizio i prodotti.
- Pulire esclusivamente con acqua e sapone. Risciacquare abbondantemente e asciugare con un panno morbido.
- Si consiglia, per una più lunga durata del miscelatore e della cartuccia, l'installazione di rubinetti filtro a monte del miscelatore.

**WARNINGS FOR THE USE AND MAINTENANCE**

- This manual is an integral part of the product.
- Keep it in good conditions and at hand throughout product's life.
- We recommend reading carefully this manual and all the instructions contained before using and installing the product.
- The installation should be made by qualified staff in compliance with regulations in force.
- As concerns the built-in items, test the system (inlets/ outlets) before completing the external covering.
- The manufacturer is not liable in case of use of the product with purposes other than those provided for.
- Do not leave the residues of the packaging in the home environment.
- Do not hinder the water flow.
- Totally avoid using metallic or abrasive sponges and detergents or abrasive products in order not to damage the surfaces.
- Especially with new installations, in order to prevent impurities or debris penetrating into the tap and causing working problems, purge the system before activating the mixer.
- Clean only with water and soap. Carefully rinse and dry with a soft cloth.
- In order to maintain the mixer and its cartridge in the best and long-lasting conditions, we suggest to fit under-top valves with filter.

**AVERTISSEMENTS POUR L'UTILISATION ET ENTRETIEN**

- Ce manuel est une partie intégrante du produit.
- Il faut le conserver en bon état et à portée pendant tout le cycle de vie du produit.
- Nous conseillons de lire attentivement ce manuel et toutes les consignes qui s'y trouvent avant d'utiliser et d'installer le produit.
- L'installation devra être effectuée par du personnel qualifié et conformément aux réglementations en vigueur.
- En cas de tous les articles à encasturer, tester le système (entrées/sorties) avant de terminer le revêtement externe.
- Le constructeur décline toute responsabilité en cas d'utilisation du produit dans des buts différents de ceux prévus.
- Ne pas abandonner les résidus de l'emballage dans l'environnement domestique.
- Ne pas faire obstacle au passage de l'eau.
- Eviter absolument d'utiliser des éponges métalliques ou abrasives et des détergents ou produits abrasifs afin de ne pas abîmer les surfaces.
- Surtout en cas de nouvelles installations, et afin d'éviter que des impuretés ou des débris arrivent à l'intérieur du robinet et causer des problèmes de fonctionnement, purger le système avant d'activer les produits.
- Nettoyer uniquement à l'eau et au savon. Rincer soigneusement et sécher avec un chiffon doux.
- On conseille, pour une plus longue durée du mitigeur et de la cartouche, l'installation de robinets filtre sur les flexibles/tuyaux de raccordement.

**HINWEISE FÜR DIE VERWENDUNG UND REINIGUNG**

- Das vorliegende Handbuch ist Bestandteil des Produktes.
- Es soll im Handbereich und in perfektem Zustand während des ganzen Lebenszyklus des Produktes aufbewahrt werden.
- Es ist empfehlenswert, das vorliegende Handbuch und alle darin enthaltenen Informationen sorgfältig zu lesen, bevor das Produkt zu montieren und anzuschauen.
- Die Montage soll von Fachpersonal unter Beachtung der gültigen Vorschriften durchgeführt werden.
- Bei allen Einbaueinheiten ist es ratsam, dass man die Anlage auf korrekte Funktionstätigkeit überprüft (Eingänge/Ausgänge) überprüft, bevor man die externe Verkleidung vervollständigt.
- Der Hersteller lehnt jegliche Verantwortung für die unsachgemäße Verwendung des Produktes ab.
- Keine Rückstände der Verpackung im Haushaltsbereich unbewacht lassen.
- Die Wasserdurchgänge nicht verstopfen.
- Keine Metall- bzw. Abrasive schwammen, Reinigungsmittel und Schleifmittel verwenden, um zu vermeiden, dass die Oberfläche beschädigt wird.
- Vorallem, wenn es sich um neue Installationen handelt sollte man, bevor man die neuen Produkte in Betrieb nimmt, die Anlage reinigen, um zu verhindern, dass Verunreinigungen und Ablagerungen in die Armaturen gelangen, welche Funktionsstörungen verursachen könnten.
- Nur mit Wasser und Seife reinigen, sorgfältig ausspülen und mit einem weichen Tuch austrocknen.
- Zu einer längeren Dauer des Mischers und der Kartusche, wird es empfohlen, Unterfisch-Filterhähne zu installieren.

**ADVERTENCIAS PARA EL USO Y MANUTENCIÓN**

- El presente manual es parte integrante del producto.
- Es necesario guardar el manual en buen estado y durante todo el ciclo de vida del producto.
- Les aconsejamos que lean con cuidado el presente manual y todas las disposiciones contenidas antes de utilizar e instalar el producto.
- La instalación tendrá que ser efectuada por personal calificado conformemente a los reglamentos en vigor.
- Antes de finalizar el revestimiento exterior, ensayen la instalación (entradas / salidas) de todos los artículos por empotrar.
- El constructor declina todo tipo de responsabilidad en caso de utilización del producto con finalidades diferentes de aquellas previstas.
- No tiren los restos de los embalajes al medio ambiente.
- No creen obstáculos de ninguna forma el pasaje de agua.
- Eviten, de todas formas, la utilización de esponjas metálicas o abrasivas o detersivos o productos abrasivos que podrían perjudicar las superficies.
- Sobre todo en caso de nuevas instalaciones, para evitar que impurezas o residuos puedan alcanzar el interior del grifo causando problemas de funcionamiento, purgar la instalación antes de poner en funcionamiento el producto.
- Limpie exclusivamente con agua y jabón. Enjuague abundantemente y sequen con un trapo limpio.
- Se recomienda, para una mayor duración del mezclador y su cartucho, la instalación de filtros agua arriba del mezclador.

## RU РЕКОМЕНДАЦИИ ПО ЭКСПЛУАТАЦИИ И ТЕХНИЧЕСКОМУ ОБСЛУЖИВАНИЮ

- Данное руководство является неотъемлемой частью изделия.
- Необходимо хранить его в хорошем состоянии на протяжении всего срока службы изделия.
- Мы рекомендуем внимательно прочитать это руководство и все содержащиеся в нем инструкции перед использованием и установкой изделия.
- Установка должна выполняться квалифицированным персоналом в соответствии с действующими правилами.
- Необходимо протестировать работу системы входа/выхода воды всех встроенных элементов до завершения внешней отделки.
- Производитель снимает с себя всякую ответственность в случае использования продукта в целях, отличных от предусмотренных.
- Не выбрасывайте упаковку в окружающую среду.
- Не создавайте препятствий потоку воды.
- Избегайте использования металлических или абразивных губок или абразивных моющих средств, которые могут повредить поверхности.
- Попадания грязи или посторонних предметов в смесители особенно в новых установках, может привести к проблемам функционирования. Прочистите систему перед вводом изделий в эксплуатацию.
- Чистить только водой с мылом. Тщательно промойте и высушить мягкой тканью.
- Чтобы продлить срок службы смесителя и картриджа, мы рекомендуем устанавливать фильтры перед смесителем.

## SV VARNINGAR BETRÄFFANDE ANVÄNDNING OCH UNDERHÅLL

- Denna manual för en integrerad del av produkten.
- Den måste förvaras i gott skick och under hela produktens livslängd.
- Det rekommenderas att du noggrant läser denna manual och alla bestämelseföreskrifterna i den, innan du använder eller installerar produkten.
- Installationen ska utföras av kvalificerad personal i överensstämmelse med gällande föreskrifter.
- För alla inbyggnadsartiklar måste systemet (ingångar/utgångar) testas, innan den yttre beläggningen slutförs.
- Tillverkaren avsägar sig allt ansvar för användning av produkten i andra syften än de, som förutsetts.
- Kasserade förpackningsrester i miljön.
- Skapa inte hinder för vattnets passage.
- Undvik, i vilket fall som helst, användning av svampar i metall, eller som skulle kunna nötta, eller nötande rengöringsmedel eller produkter, som skulle kunna skada ytor.
- Framför allt, vid nya installationer, för att förhindra att smuts eller skräp skulle kunna tränga in på kranarnas insida och ge upphov till problem vid användning, ska systemet tappas ur innan produkten tas i bruk.
- Rengör uteslutande med tvål och vatten. Skölj rikligt och torka med en mjuk trasa.
- För att blandaren och patronen ska vara så länge som möjligt, rekommenderas det att du installerar filterkranar ovanför blandaren.

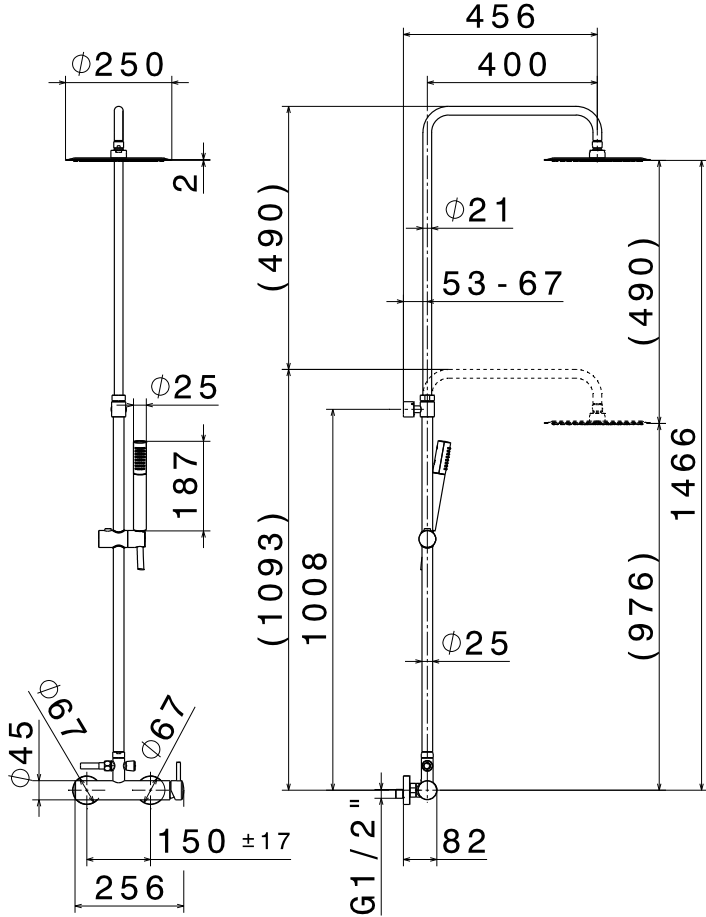
## ZH 使用及维护说明

- 本手册是产品完整不可分割的一部分。
- 在产品整个使用寿命期间，请妥善保管手册。
- 使用和安装产品前，请仔细阅读本手册，了解手册全部内容。
- 产品安装必须由具有资质的人员操作，同时遵守现行规范要求。
- 外部墙面完成前，所有入墙安装部件均需测试装置（入口/出口）运行。
- 如将产品用于制造商规定用途之外的其他用途而造成损失，制造商概不承担任何责任。
- 切勿将剩余包装材料丢弃在环境中。
- 切勿阻挡水流通道。
- 无论何种情况，避免使用金属丝海绵、研磨性洗涤剂或产品，以免损伤产品表面。
- 尤其是在产品首次安装后，应避免杂质或碎屑进入管道内部，从而造成运行故障，为此，产品运行前应将该设备内清洁干净。
- 仅可使用水和肥皂清洁产品。随后用足量清水冲洗，最后再用软布擦干。
- 为使混合器和滤芯能够长期使用，建议将水龙头滤网安装在混合器的上游。

## AR تحذيرات الاستخدام والصيانة

- هذا الدليل جزء لا يتجزأ من المنتج.
- يجب أن يبقى لديك في حالة جيدة وطوال دورة حياة المنتج.
- ننصحك بقراءة هذا الدليل بعناية وجميع الأحكام الواردة فيه قبل استخدام المنتج وتركيبه.
- يجب أن يتم التركيب بالصيانة بموظفين مؤهلين، بما يتوافق مع اللوائح المعمول بها.
- بالنسبة لجميع العناصر المدمجة، قم باختبار النظام (المدخل/المخارج) قبل استكمال التغطية الخارجية.
- لا تتحمل الشركة المصنعة أي مسؤولية في حالة استخدام المنتج لأغراض أخرى غير تلك المتوقعة منه.
- لا تتخلص من بقايا مواد التعبئة والتغليف في البيئة.
- لا تضع عقيات أمام مرور الماء.
- في أي حال، تجنب استخدام قطع الإسفنج أو المنظفات المعدنية أو الكاشطة أو المنتجات الكاشطة التي قد تتلف الأسطح.
- خاصة في حالة التركيبات الجديدة، ولمنع الشوائب أو الحطام من الوصول إلى داخل الصنابير مما يؤدي إلى حدوث مشاكل في التشغيل، قم بتطهير النظام قبل تشغيل المنتجات.
- نظف المنتج بالماء والصابون فقط. اشطفه جيدًا، وجففه بقطعة قماش ناعمة.
- للحصول على عمر أطول للخلاط والخروشة، يوصى بتركيب صنابير مرشحة في اتجاه تيار الخلاط.

61162



## IT ISTRUZIONI MONTAGGIO COLONNA DOCCIA ESTERNO

Prima di procedere al montaggio e all'installazione, preparare un piano di lavoro rivestito da un panno morbido adatto ad appoggiare tutti i particolari del miscelatore e della colonna evitando di danneggiarli.

### INSTALLAZIONE DEL MISCELATORE

Inserire le guarnizioni (5) nella sede dei dadi di attacco (9). Procedere all'allacciamento del rubinetto alla rete per mezzo degli eccentrici (6), assicurandosi che l'alimentazione dell'acqua calda sia a sinistra del rubinetto stesso.

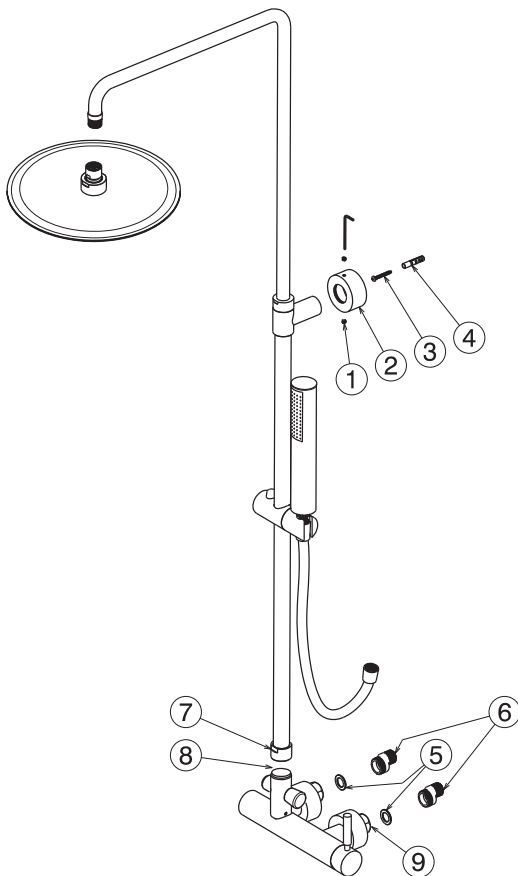
### MONTAGGIO DELLA COLONNA

Posizionare la colonna sul corpo deviatore (8) avvitare la ghiera (7), tracciare a matita la posizione del supporto (2), forare e inserire il tassello (4) nel muro, avvitare il supporto (2) al muro tramite la vite (3), installare definitivamente la colonna tramite le due viti (1) e avvitare la ghiera (7) sul corpo deviatore (8).

**N.B.:** per un utilizzo ottimale del soffone doccia si consigliano pressioni di esercizio maggiori di 1 bar.

### MANTENIMENTO

Si raccomanda inoltre di eseguire la pulizia dei rubinetti esclusivamente con acqua e sapone, evitando l'impiego di detersivi abrasivi (in polvere o liquidi), spugne abrasive o altri prodotti contenenti alcool, acidi od altre sostanze aggressive. La Newform s.p.a. non risponderà dei danni causati dall'inosservanza di tali regole.



## EN EXTERNAL SHOWER PILLAR ASSEMBLY INSTRUCTION

Before assembling and installing, cover a working surface with a soft cloth suitable and place the mixer and pillar pieces as to be sure they will not be damaged.

### SHOWER MIXER INSTALLATION

Insert the gaskets (5) into the connection nuts seat (9). Connect the mixer to the main water supply by using the cams (6), making sure that the hot water supply is on the left-hand side.

### PILLAR INSTALLATION

Position the column on the top of the body of the diverter (8). Screw on the ring nut (7). With a pencil, trace the position of the support (2), drill the wall and insert the plug (4). Screw the support (2) into the wall by using the screw (3). Finally, fix the column with the two screws (1) and screw the ring nut (7) into the body of the diverter (9).

**PLEASE NOTE:** to ensure that the showerhead works at its best, keep the pressure level higher than 1 bar.

### MAINTENANCE

In addition we recommend cleaning the taps exclusively with water and soap, avoiding using abrasive detergents (in powder or liquid), abrasive sponges or other products containing alcohol, acids or other aggressive substances. Newform s.p.a. will not respond to any damages caused by failure to observe the above rules.

## FR INSTRUCTIONS POUR L'INSTALLATION DE LA COLONNE DOUCHE EXTERNE

Avant de procéder au montage et à l'installation, préparer un plan de travail recouvert de tissu doux an d'y placer tous les éléments du mitigeur et de la colonne sans les abîmer.

### INSTALLATION DU MITIGEUR

Placer les joints (5) dans l'emplacement des écrous de xation (9) Procéder au raccordement du robinet à l'installation principale par les excentriques (6) en s'assurant que l'arrivée d'eau chaude est à gauche du robinet.

### MONTAGE DE LA COLONNE

Placer la colonne sur le corps de déviation (8), visser le virole de xation (7), tracer au crayon l'emplacement du support (2), percer et enler le goujon (4) dans le mur, visser le support (2) au mur avec les vis (3). Installer définitivement la colonne avec les deux vis (1) et visser le virole de xation (7) sur le corps de déviation (8).

**N.B.:** pour une utilisation optimale de la pomme de douche nous conseillons des pressions d'exercice supérieures à 1 bar.

### ENTRETIEN

On recommande en plus d'effectuer le nettoyage des robinets exclusivement avec de l'eau et du savon, évitant l'emploi de détergents abrasifs (en poudre ou liquides), d'éponges abrasives ou d'autres produits contenant de l'alcool, des acides ou d'autres substances agressives. La Maison Newform s.p.a. ne répond pas des dommages causés par l'inobservation de ces règles.

## DE MONTAGEANLEITUNG DES DUSCHSYSTEMS

Vor der Montage und Installation einen Arbeitstisch mit einem weichen Tuch bedecken und alle Teile des Mischgeräts und der Stange darauf vorbereiten, so dass sie nicht beschädigt werden können.

### INSTALLIERUNG DES MISCHGERÄTS

Die Dichtungen (5) in den Sitz der Anschlussmutter (9) einsetzen. Den Mischer mit dem S-Anschluss (6) mit dem Netz verbinden, und darauf achten, dass die Warm Wasserversorgung links vom Mischer liegt.

### MONTAGE DER STANGE

Positionieren Sie die Gleitstange auf den Umstellerkörper (8) schrauben Sie die Scheibe fest (7), markieren Sie mit Bleistift die Position der Halterung (2), bohren Sie Löcher in die Wand und setzen Sie die Dübel ein (4). Schrauben Sie die Halterung (2) mit Hilfe der mitgelieferten Schrauben in die Wand (3); mit Hilfe der beiden Schrauben (1) bringen Sie die Gleitstange in die Endposition und schrauben Sie die Scheibe (7) fest auf den Umstellerkörper (8).

**BEMERKUNG:** Für eine optimale Anwendung des Duschkopfs wird ein Betriebsdruck von über 1 Bar empfohlen.

### INSTANDSETZUNG

Es ist überdies ratsam, die Hähne nur mit Wasser und Seife zu reinigen, und keine abrasive Reinigungsmittel (in Pulver bzw. Flüssigkeit), schleifende Schwämme oder weitere Produkte, die Alkohol, Säuren oder aggressive Stoffe enthalten, zu verwenden. Die Firma Newform S.p.A. haftet nicht für Schäden, die durch Nichtbeachtung solcher Vorschriften verursacht werden.

## ES INSTRUCCIONES DE MONTAJE DE LA COLUMNA DUCHA EXTERNA

Antes de proceder al montaje y a la instalación, preparar un plano de trabajo y revestirlo con un paño suave apto para apoyar todos los elementos del mezclador y de la columna para evitar daños a los minimos.

### INSTALACION DEL MEZCLADOR

Colocar las guarniciones (5) en los alojamientos de las tuercas de conexión del mezclador a la red por medio de los excéntricos (6), asegurándose que la entrada del agua caliente se encuentre a la izquierda del mismo.

### MONTAJE DE LA COLUMNA

Posicionar la columna sobre el bloque inversor (8) atornillar el cierre cartucho (7), trazar con un lápiz la posición del soporte (2), perforar e insertar los tacos (4) en el muro, atornillar a la pared el soporte (2) con el tornillo (3), instalar definitivamente la columna con los dos tornillos (1) y atornillar el cierre cartucho (7) sobre el bloque inversor (8).

**NOTA:** se recomiendan presiones de ejercicio superiores a 1 Bar para obtener mejores resultados en el uso de la ducha.

### MANTENIMIENTO

Les recomendamos, además, que limpien los grifos utilizando exclusivamente agua y jabón, evitando el empleo de detergentes abrasivos (en polvo o líquidos), esponjas abrasivas u otros productos que contienen alcohol, ácidos u otras sustancias agresivas. La Newform s.p.a. no responderá de los daños causados por el incumplimiento de tales reglas.

## RU ИНСТРУКЦИИ ПО МОНТАЖУ НАРУЖНОЙ ДУШЕВОЙ СТОЙКИ

Прежде чем приступать к сборке и установке стойки подготовьте рабочую поверхность, покрытую мягкой тканью, подходящей для размещения всех частей смесителя и стойки, избегая их повреждения.

### УСТАНОВКА СМЕСИТЕЛЯ

Вставьте прокладки (5) в гнезда крепежных гаек (9). Подключите кран к сети с помощью эксцентриков (6), следя за тем, чтобы подвод горячей воды находился слева от самого крана.

### УСТАНОВКА СТОЙКИ

Установите колонку на корпус переключателя (8), закрутите кольцевую гайку (7), карандашом обозначьте положение опоры (2), просверлите и вставьте дюбель (4) в стену, прикрутите опору (2) к стене с помощью винта (3), окончательно зафиксировав стойку с помощью двух винтов (1) и завинтите кольцевую гайку (7) на корпус переключателя (8).

**Примечание:** для оптимального использования душевой лейки рекомендуется рабочее давление более 1 бар.  
**УХОД И СОДЕРЖАНИЕ**

Кроме этого рекомендуется очищать краны исключительно водой с мылом, избегая использования абразивных моющих средств (порошка или жидкости), абразивных губок или других продуктов, содержащих спирт, кислоты или другие агрессивные вещества. Компания Newform S.p.A. не несет ответственности за ущерб, причиненный несоблюдением этих правил.

## SV MONTERINGSINSTRUKTIONER FÖR EXTERN DUSCHPELARE

Innan du påbörjar montering och installation, ska du förbereda en arbetsyta klädd med en mjuk duk, som lämpar sig som stöd för alla detaljer till blandaren och pelaren, så att de inte skadas.

### INSTALLATION AV BLANDAREN

För in packningarna (5) i förstmuttrarnas säte (9). Fortsätt med anslutning av kranen till nätet med hjälp av excentrarna (6) och försäkra dig om att varmvattenförsörjningen befinner sig till vänster om själva kranen.

### MONTERING AV PELAREN

Placera pelaren på avledaren (8) skruva fast fästringen (7), rita ut stödets (2) position med en blyertspenna, borra och för in pluggen (4) i väggen, skruva fast stödet (2) vid väggen med skruven (3), installera slutgiltigt pelaren med hjälp av de två skruvarna (1) och skruva fast fästringen (7) på avledaren (8).

**OBS:** för optimal användning av duschhuvudet rekommenderas att arbetstrycket överskrider 1 bar.

### UNDERHÅLL

Det rekommenderas dessutom att du rengör kranarna uteslutande med tvål och vatten och undviker användning av nötande rengöringsmedel (i pulverform eller flytande), nötande svampar eller andra produkter, som innehåller alkohol, syror eller andra aggressiva ämnen. Newform S.p.A. ansvarar inte för skador, som orsakats av underlåtenhet att följa dessa regler.

## ZH 外部淋浴柱组说明

组装及安装前, 请准备一个工作台面, 铺好适当的软布, 以便放置淋浴龙头、淋浴柱的各个部件, 避免损坏。

### 安装淋浴龙头

在接口螺钉 (9) 的座上放入密封件 (5)。随后通过偏心件 (6) 将水龙头接到总水管上, 确保热水管道位于水龙头的左侧。

### 淋浴柱组装

将柱子定位于分流管 (8) 主体上, 拧紧环形螺母 (7), 用铅笔画出支撑件 (2) 的位置, 在墙上钻孔后放入膨胀螺栓 (4), 用螺钉 (3) 将支撑件 (2) 固定在墙上, 再用两个螺钉 (1) 将淋浴柱最终固定完毕, 最后拧紧分流管 (8) 主体上的环形螺母 (7)。

**注:** 为更好地使用淋浴花洒, 建议将工作压力调节为大于1巴。

### 维护

另外清理水龙头只能用水和肥皂, 避免使用磨蚀洗涤剂 (粉状或液体)、磨蚀海绵或其他含酒精, 酸性物质或其他化学制剂物品。Newform s.p.a. 股份公司对于不遵守规定而导致的损失将不负任何责任。

## AR تعليمات التركيب الخارجي للعمود الدش

قبل الشروع في التجميع والتركيب، قم بإعداد سطح عمل مغطى بقطعة قماش ناعمة مناسبة لوضع جميع أجزاء الخلاط والعمود عليه، مع تجنب إتلافها.

### تركيب الخلاط

أدخل الحشيات (5) في مقعد صواميل التوصيل (9). استمر في توصيل الصنبور بشبكة الماء باستخدام الأجزاء اللامتركة (6)، وتأكد من أن مصدر الماء الساخن على يسار الصنبور نفسه.

### تركيب العمود

ضع العمود على جسم المحول (8) ثم اربط الصامولة الحلقية (7)، ضع علامة على موضع الدعامة (2) بقلم رصاص، واثقب ثقوباً وأدخل الفيشر (4) في الحائط، ثم اربط الدعامة (2) على الجدار باستخدام البرغي (3)، قم بتثبيت العمود بشكل نهائي باستخدام البرغيتين (1)، و قم بربط الصامولة الحلقية (7) على جسم المحول (8).

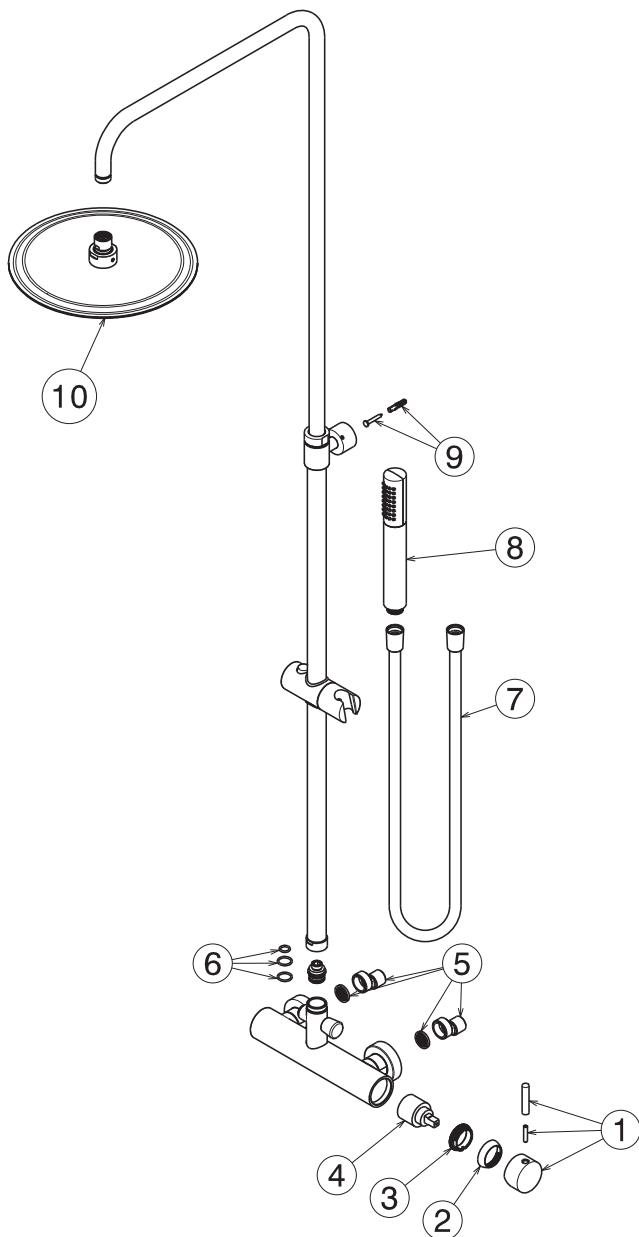
**ملحوظة:** للاستخدام الأمثل لرأس الدش، يوصى بضغوط تشغيل أكبر من 1 بار.

### الصيانة

يوصى أيضاً بتنظيف الصابون والماء والصابون فقط، وتجنب استخدام المنظفات الكاشطة (في شكل مسحوق أو سائل)، أو قطع الإسفنج الكاشطة أو المنتجات الأخرى التي تحتوي على كحول أو أحماض أو مواد عدوانية أخرى. تُحفي S.p.A. NEWFORM من أية مسؤولية عن الأضرار الناجمة عن عدم مراعاة هذه القواعد.

# 61162

1	27675
2	27676
3	27677
4	14720
5	10023
6	13389
7	15144
8	22376
9	13576
10	27027











SMALTIMENTO DELL'IMBALLAGGIO  
PACKAGING DISPOSAL  
ÉLIMINATION DE L'EMBALLAGE  
ENTSORGUNG DER VERPACKUNG  
ELIMINACIÓN DEL EMBALAJE  
УТИЛИЗАЦИЯ УПАКОВКИ  
BORTSKAFFANDE AV EMBALLAGET  
包装处理

التخلص من مواد التعبئة والتغليف



SMALTIMENTO DEI COMPONENTI A FINE VITA  
DISPOSAL OF THE EOL COMPONENTS  
ÉLIMINATION DES COMPOSANTS EN FIN DE VIE  
ENTSORGUNG DER BESTANDTEILE AM ENDE DER LEBENSDAUER  
ELIMINACIÓN DE LOS COMPONENTES A FINAL DE SU VIDA ÚTIL  
УТИЛИЗАЦИЯ ОТСЛУЖИВШИХ КОМПОНЕНТОВ  
BORTSKAFFANDE AV UTJÄNTA KOMPONENTER  
处理元件的后束结命寿用使

التخلص من المكونات في نهاية العمر التشغيلي

**NEWFORM S.p.A.**

via Marconi, 25/A – Frazione Vintebbio – 13037 Serravalle Sesia – (VC) Italy  
Tel. +39/0163452011 (r.a.)      [www.newform.it](http://www.newform.it)      [newform@newform.it](mailto:newform@newform.it)