

istruzioni
instructions
instructions de montage
Bedienungsanleitung
instrucciones



67623E



67624E



67625E

I AVVERTENZE PER L' USO E LA MANUTENZIONE

- Il presente manuale è parte integrante del prodotto.
- E' necessario conservarlo in buono stato e per tutto il ciclo di vita del prodotto.
- Vi consigliamo di leggere attentamente il presente manuale e tutte le disposizioni ivi contenute prima di utilizzare e installare il prodotto.
- L'installazione dovrà essere effettuata da personale qualificato, conformemente ai regolamenti in vigore.
- Il costruttore declina ogni responsabilità in caso di utilizzazione del prodotto con finalità diverse da quelle previste.
- Non disperdere resti di imballaggio nell'ambiente.
- Non creare ostacoli al passaggio dell'acqua.
- Evitare, in ogni caso, l' utilizzo di spugne metalliche o abrasive o di detersivi o prodotti abrasivi che potrebbero danneggiare le superfici.
- Soprattutto nel caso di nuove installazioni, onde evitare che impurità o detriti possano giungere all'interno della rubinetteria dando origine a problemi di funzionamento, spurgare l'impianto prima di mettere in esercizio i prodotti.
- Pulire esclusivamente con acqua e sapone. Risciacquare abbondantemente e asciugare con un panno morbido.
- Si consiglia, per una più lunga durata del miscelatore e della cartuccia, l'installazione di rubinetti filtro a monte del miscelatore.

GB WARNINGS FOR THE USE AND MAINTENANCE

- This manual is an integral part of the product.
- Keep it in good conditions and at hand throughout product's life.
- We recommend reading carefully this manual and all the instructions contained before using and installing the product.
- The installation should be made by qualified staff in compliance with regulations in force.
- The manufacturer is not liable in case of use of the product with purposes other than those provided for.
- Do not leave the residues of the packaging in the home environment.
- Do not hinder the water flow.
- Totally avoid using metallic or abrasive sponges and detergents or abrasive products in order not to damage the surfaces.
- Especially with new installations, in order to prevent impurities or debris penetrating into the tap and causing working problems, purge the system before activating the mixer.
- Clean only with water and soap. Carefully rinse and dry with a soft cloth.
- In order to maintain the mixer and its cartridge in the best and long-lasting conditions, we suggest to fit under-top valves with filter.

F AVERTISSEMENTS POUR L'UTILISATION ET ENTRETIEN

- Ce manuel est une partie intégrante du produit.
- Il faut le conserver en bon état et à portée pendant tout le cycle de vie du produit.
- Nous conseillons de lire attentivement ce manuel et toutes les consignes qui s'y trouvent avant d'utiliser et d'installer le produit.
- L'installation devra être effectuée par du personnel qualifié et conformément aux réglementations en vigueur.
- Le constructeur décline toute responsabilité en cas d'utilisation du produit dans des buts différents de ceux prévus.
- Ne pas abandonner les résidus de l'emballage dans l'environnement domestique.
- Ne pas faire obstacle au passage de l'eau.
- Éviter absolument d'utiliser des éponges métalliques ou abrasives et des détergents ou produits abrasifs afin de ne pas abîmer les surfaces.
- Surtout en cas de nouvelles installations, et afin d'éviter que des impuretés ou des débris arrivent à l'intérieur du robinet et causer des problèmes de fonctionnement, purger le système avant d'activer les produits.
- Nettoyer uniquement à l'eau et au savon. Rincer soigneusement et sécher avec un chiffon doux.
- On conseille, pour une plus longue durée du mitigeur et de la cartouche, l'installation de robinets filtre sur les flexibles/tuyaux de raccordement.

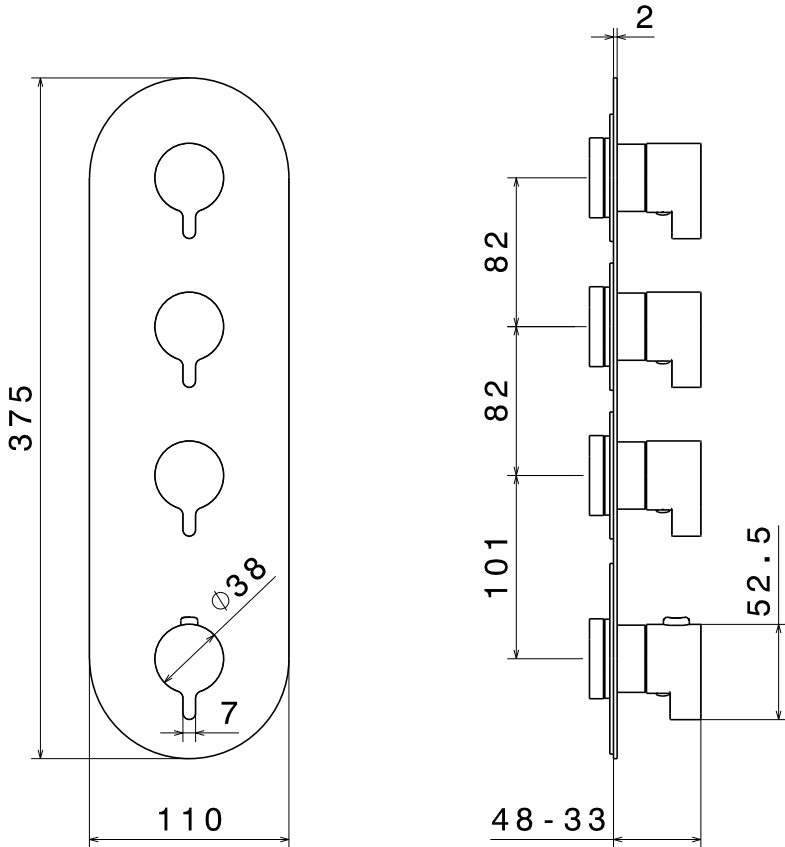
D HINWEISE FÜR DIE VERWENDUNG UND REINIGUNG

- Das vorliegende Handbuch ist Bestandteil des Produktes.
- Es soll im Handbereich und in perfektem Zustand während des ganzen Lebenszyklus des Produktes aufbewahrt werden.
- Es ist empfehlenswert, das vorliegende Handbuch und alle darin enthaltenen Informationen sorgfältig zu lesen, bevor das Produkt zu montieren und anzuwenden.
- Die Montage soll von Fachpersonal unter Beachtung der gültigen Vorschriften durchgeführt werden.
- Der Hersteller lehnt jegliche Verantwortung für die unsachgemäße Verwendung des Produktes ab.
- Keine Rückstände der Verpackung im Haushaltsbereich unbewacht lassen.
- Die Wasserdurchgänge nicht verstopfen.
- Keine Metall- bzw. Abrasive schwammnen, Reinigungsmittel und Schleifmittel verwenden, um zu vermeiden, dass die Oberfläche beschädigt wird.
- Vorallem, wenn es sich um neue Installationen handelt sollte man, bevor man die neuen Produkte in Betrieb nimmt, die Anlage reinigen, um zu verhindern, dass Verunreinigungen und Ablagerungen in die Armaturen gelangen, welche Funktionsstörungen verursachen könnten.
- Nur mit Wasser und Seife reinigen, sorgfältig ausspülen und mit einem weichen Tuch austrocknen.
- Zu einer längeren Dauer des Mischers und der Kartusche, wird es empfohlen, Unterfisch-Filterhähne zu installieren.

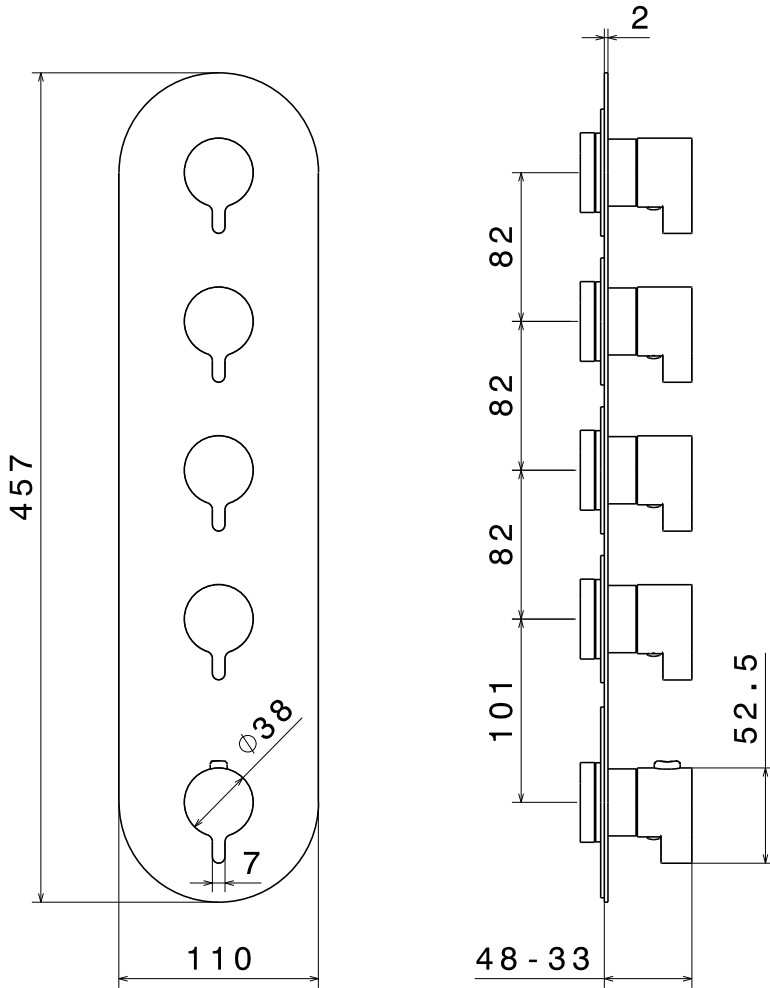
E ADVERTENCIAS PARA EL USO Y MANUTENCIÓN

- El presente manual es parte integrante del producto.
- Es necesario guardar el manual en buen estado y durante todo el ciclo de vida del producto.
- Les aconsejamos que lean con cuidado el presente manual y todas las disposiciones contenidas antes de utilizar e instalar el producto.
- La instalación tendrá que ser efectuada por personal calificado conformemente a los reglamentos en vigor.
- El constructor declina todo tipo de responsabilidad en caso de utilización del producto con finalidades diferentes de aquellas previstas.
- No tiren los restos de los embalajes al medio ambiente. No creen obstáculos de ninguna forma el pasaje de agua.
- Eviten, de todas formas, la utilización de esponjas metálicas o abrasivas o detergentes o productos abrasivos que podrían perjudicar las superficies.
- Sobre todo en caso de nuevas instalaciones, para evitar que impurezas o residuos puedan alcanzar el interior del grifo causando problemas de funcionamiento, purgar la instalación antes de poner en funcionamiento el producto.
- Limpian exclusivamente con agua y jabón. Enjuaguen abundantemente y sequen con un trapo limpio.
- Se recomienda, para una mayor duración del mezclador y su cartucho, la instalación de filtros agua arriba del mezclador.

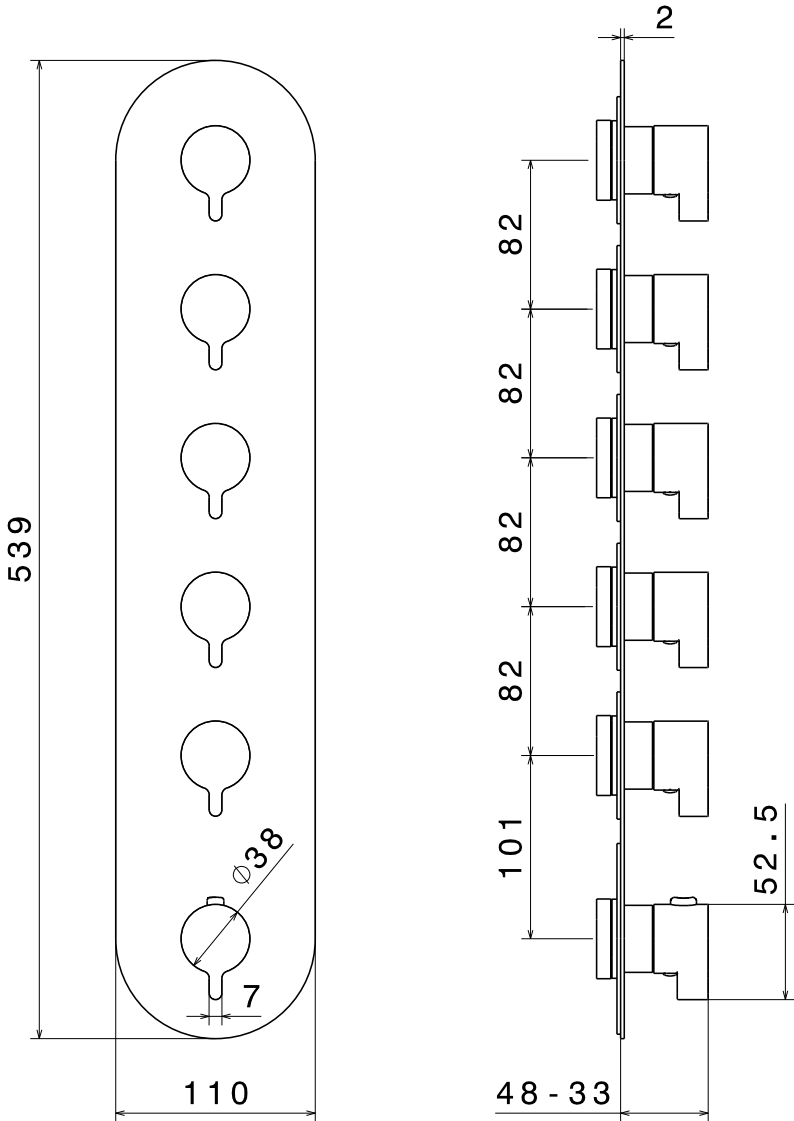
67623E



67624E

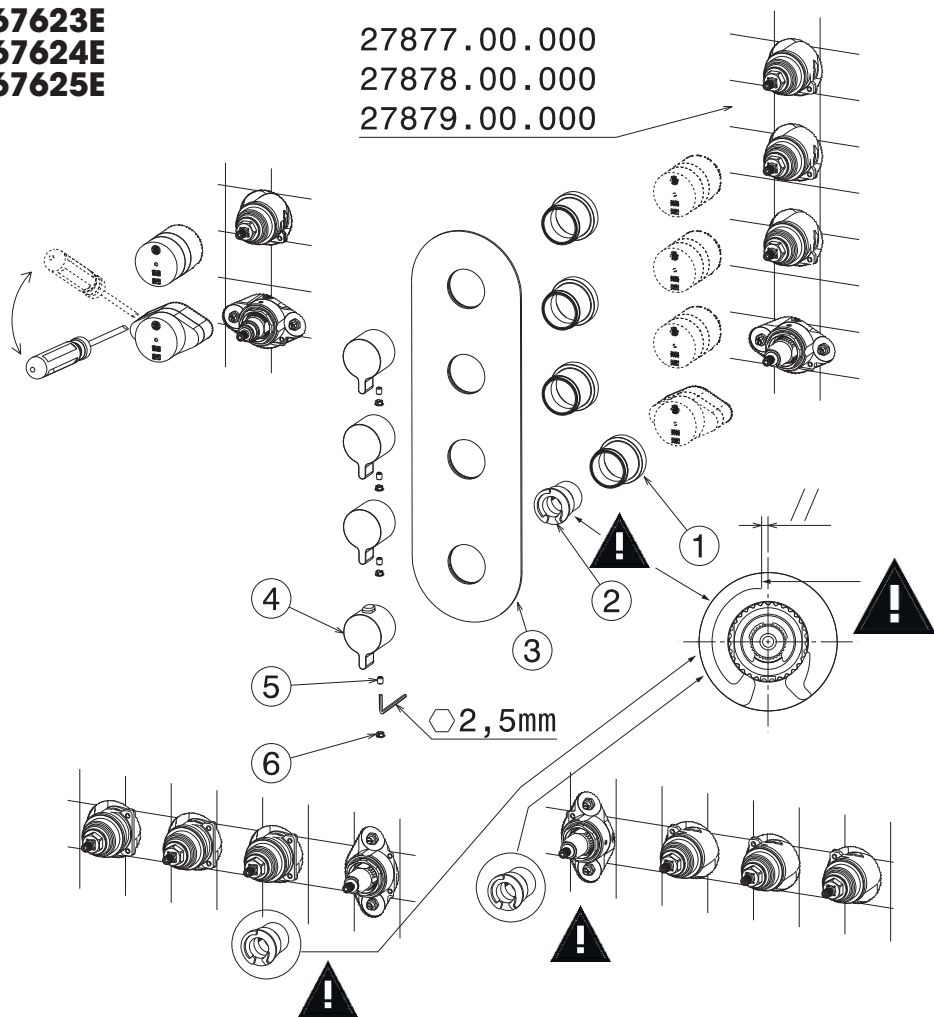


67625E



67623E
67624E
67625E

27877.00.000
 27878.00.000
 27879.00.000



I INSTALLAZIONE - TARATURA DELLA CARTUCCIA

Dopo aver rimosso la parte frontale delle protezioni in plastica avvitare le bocche (1), assicurarsi che l'estremità della cartuccia termostatica sia in posizione corretta (normalmente verso il basso, con il segno (X) che corrisponde con il piano (Y) come in Fig.A). Nel caso in cui la temperatura dell'acqua fosse maggiore o minore di 38°C, posizionare un termometro sotto l'acqua corrente per tenere sotto controllo la temperatura e ruotare la manopola (J) fino al raggiungimento dei 38°C, **fare attenzione poi ad inserire il limitatore di temperatura (2) sempre come mostrato in Fig.B.** Posizionare il decoro (3), montare la maniglia (4), fissarla con il grano (5) e mettere il tappino (6). Smontare in senso inverso.

GB INSTALLATION - CALIBRATION OF THE CARTRIDGE

After removing the front of the protection, screw the bushes (1), make sure that the end of the thermostatic cartridge in the correct position (usually downward, with the sign (X) that corresponds with the plane (Y) as in Fig.A). If the water temperature is warmer or cooler than 38°C, place a thermometer under running water in order to keep an eye on the temperature and rotate the knob (J) until reaching 38°C, **make sure to insert the temperature limit control (2) always as shown in Fig.B on the assembly instructions.** Place the decor plate (3), install the handle (4), secure it with the fixing screw (5) and put the cover cap (6). Disassemble in reverse.

F INSTALLATION - RÉGLAGE DE LA CARTOUCHE

Après avoir enlevé la partie frontale des protections en plastique visser les bagues (1), s'assurer que l'extrémité de la cartouche thermostatique soit en position correcte (normalement vers le bas, avec le signe (X) qui correspond avec le plan (Y) comme en Fig.A). Dans le cas où la température de l'eau est supérieure ou inférieure à 38°C, placer un thermomètre sous l'eau courante pour tenir sous contrôle la température et tourner la poignée (J) jusqu'à atteindre 38°C, **faire attention à placer le limiteur de température (2) toujours comme indiqué à la Fig.B.** Placer la plaque mural (3), poser la poignée (4), en la fixant avec la vis (5) et mettre le bouchon (6). Démontez au contraire.

D INSTALLATION - EINSTELLUNG DER KARTUSCHE

Nachdem Sie die Vorderseite der Kunststoffabdeckungen entfernt haben, die Buchsen (1) anschrauben positionieren; vergewissern Sie sich, dass der Endteil der thermostatischen Kartusche in der richtigen Stellung ist (normalerweise nach unten, mit dem Zeichen (X), der dem Planen (Y) gemäß Bild A entspricht). Wenn die Wassertemperatur höher oder weniger als 38°C beträgt, ein Thermometer unter laufendem Wasser positionieren um die Temperatur unter Kontrolle zu halten und den Drehknopf (J) drehen bis die 38°C erreicht werden, **mit Beachtung, das der Temperatur-Begrenzer (2) immer hingelegt wird, wie es im Bild B dargestellt ist.** Die Dekorplatte (3) positionieren, den Griff (4) montieren, diesen mit dem Dübel (5) befestigen (6) die Abdeckungskappe. Demontieren Sie in umgekehrter Weise.

E INSTALACIÓN - CALIBRACIÓN DE LOS CARTUCHO

Después de quitar la parte frontal de la protección de plástico, atornillar los casquillos (1), averiguar que la parte final del cartucho termostático esta en la posición correcta (abajo, con el signo (X) en correspondencia con el plan (Y) como en la Fig.A). Si la temperatura del agua para menor o mayor a 38 °C, colocar un termómetro en el flujo de agua para controlar la temperatura y girar la manilla (J) hasta lograr los 38°C, **luego es fundamental que se inserte el limitador de temperatura (2) siempre como se muestra en la Fig.B.** Poner el embellecedor (3), instalar la maneta (4), poner el tornillo de fijación (5) y poner la tapa (6). Desmontar al revés.

FIG. B

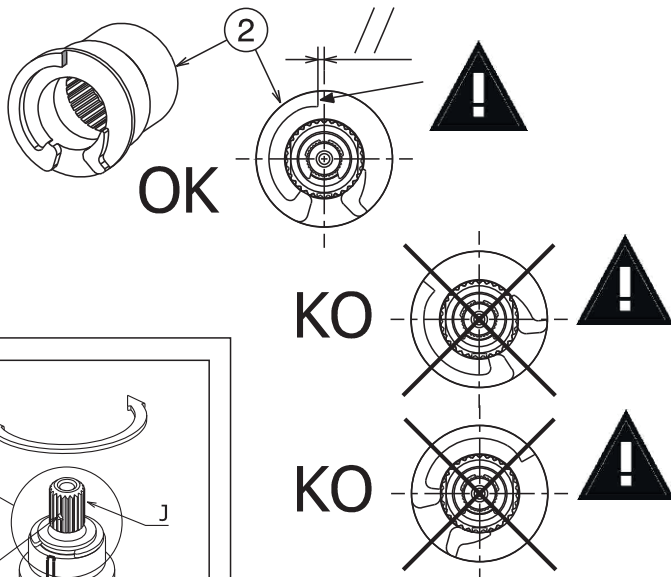
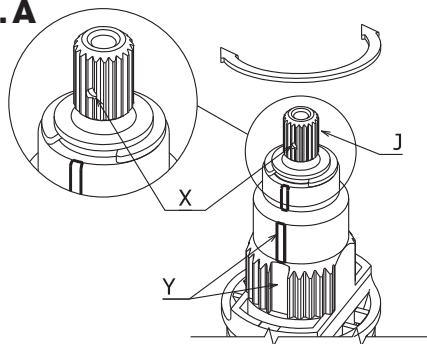
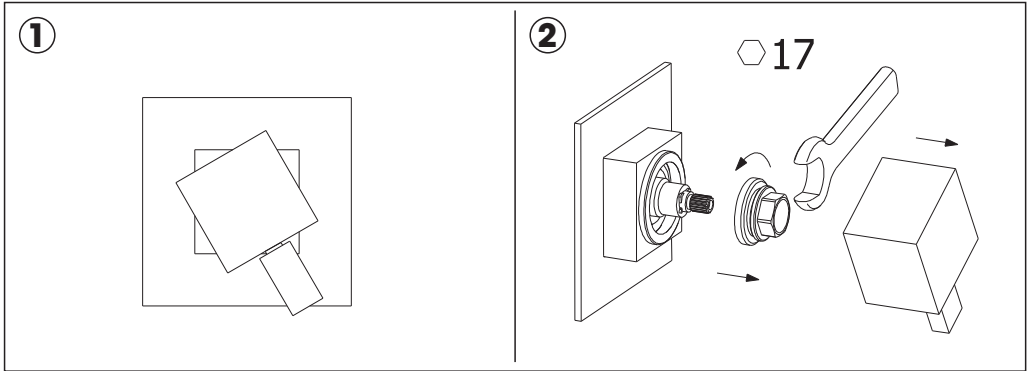


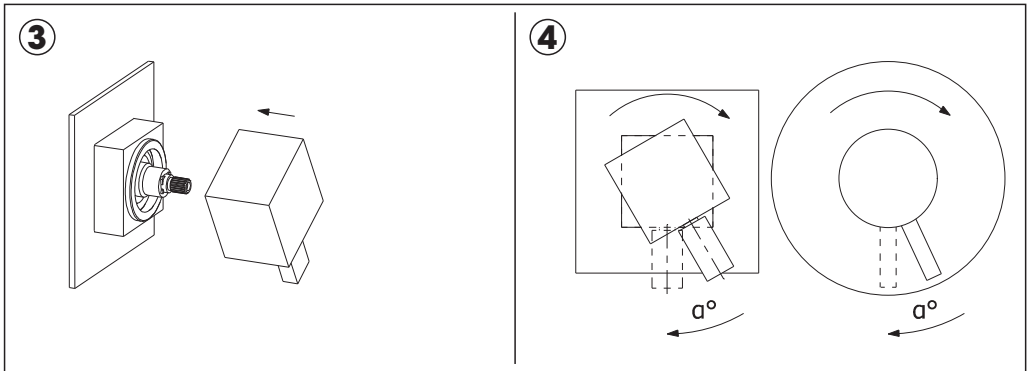
FIG. A



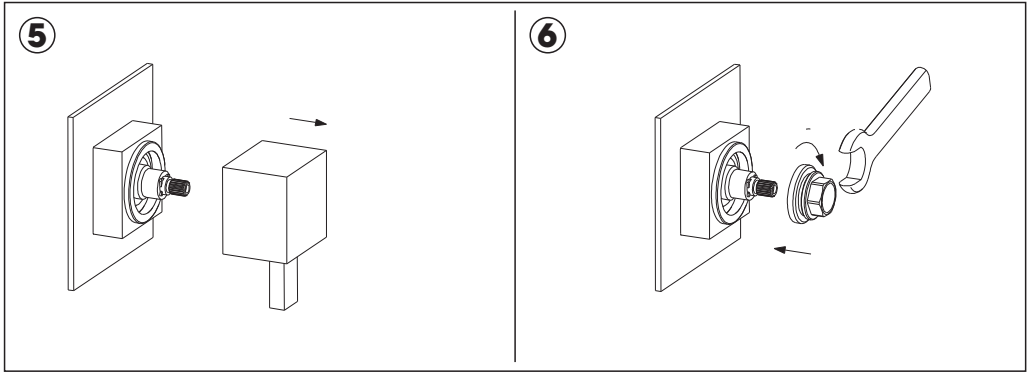
**ALLINEAMENTO MANIGLIA SU RUBINETTO AD INCASSO_ CONCEALED STOP VALVE HANDLE ADJUSTING_
ALIGNEMENT POIGNÉE POUR ROBINET ENCASTRÉ_ AUSRICHTUNG DES HEBELS BEI UNTERPUTZ ABSPERRVENTIL_
ALINEACIÓN MANETA PARA GRIFO ENCASTRE**



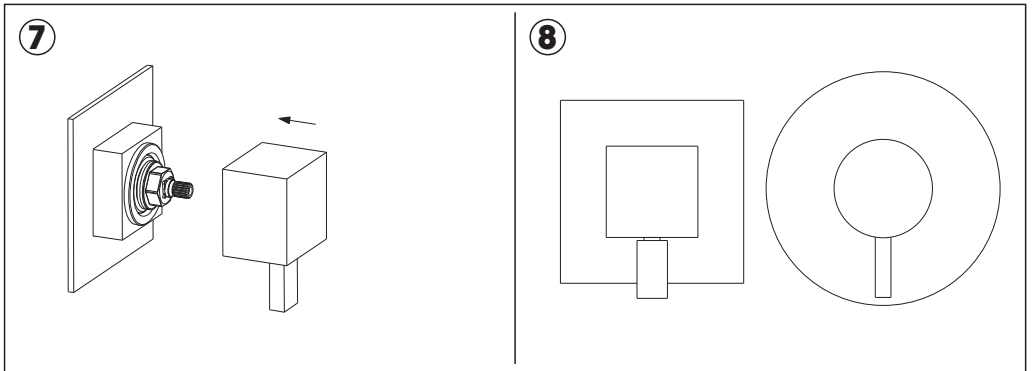
- I - Quando la maniglia non è allineata al rubinetto (1) smontarla e togliere la ghiera del vitone registrabile con una chiave da 17 mm (2).
- GB - When the handle is not lined up to the faucet (1) get it off and remove the fastening ring-nut of the valve with a key of 17mm (2).
- F - Quand la poignée n'est pas alignée au robinet (1) démonter et enlever l'embout de fixation de la tête céramique, réglable avec une clé de 17mm (2).
- D - Wenn der Hebel mit der Armatur nicht ausgerichtet ist (1), diesen demontieren und die Nutmutter des einstellbaren Ventils mittels eines 17 mm Schlüssels entfernen (2)
- E - Cuando la maneta no está en línea con el grifo (1), desmontarla y llevar el casquillo del cartucho, ajustable con una llave de 17mm (2).



- I - Calzare nuovamente la maniglia (3) e posizionarla correttamente ruotandola (4), α° max 10÷20.
- GB - Put on again the handle (3) and correctly position it turning it (4), α° max 10÷20.
- F - Placer la poignée (3) et la positionner correctement en la tournant (4), α° max 10÷20.
- D - Den Hebel darauf legen (3) und richtig nochmals positionieren, indem man dieselben von α° max 10÷20 dreht (4).
- E - Instalar de nuevo la maneta (3) y rotar hasta a la posición correcta (4), α° max 10÷20.

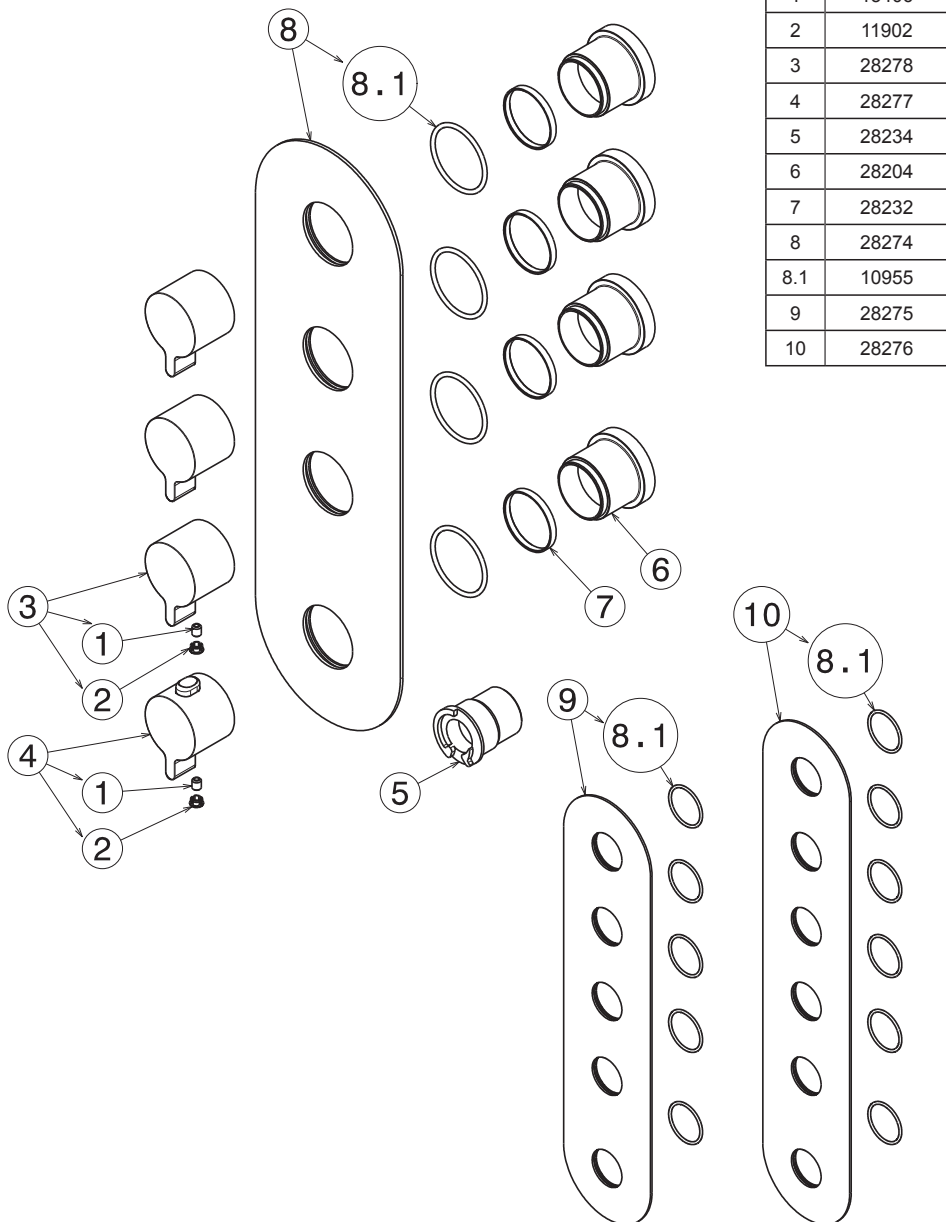


- I - Sfilare la maniglia (5) e serrare la ghiera (6).
- GB - Take off the handle (5) and fix the ring nut (6).
- F - Défiler la poignée (5) et serrer l'embout (6).
- D - Den Hebel ausziehen (5) and die Nutmutter festmachen (6).
- E - Llevar la maneta (5) y cerrar el casquillo (6).



- I - Montare definitivamente la maniglia (7).
- GB - Definitely assemble the handle (7).
- F - Monter la poignée définitivement (7).
- D - Den Hebel definitiv montieren (7).
- E - Instalar definitivamente la maneta (7).

67623E
67624E
67625E



I SMALTIMENTO DELL'IMBALLAGGIO

Gli imballaggi dei nostri prodotti non contengono materiali inquinanti: tutte le materie utilizzate rispettano l'ambiente e sono riciclabili. Vi preghiamo di collaborare con noi e di smaltire correttamente l'imballaggio. Non disperdere gli imballaggi, o parte di essi, nell'ambiente. I sacchetti di plastica, in particolare, possono essere fonte d'asfissia per i bambini. Separare i diversi materiali dell'imballaggio e conferirli al centro di smaltimento più vicino.

Uno smaltimento corretto permette un riciclo intelligente dei materiali preziosi.

Si certifica che tutte le parti e i componenti contenuti in questo prodotto (L.166/2009), sono stati accuratamente controllati e collaudati nei nostri stabilimenti.

GB PACKAGING DISPOSAL

The packaging of our products does not contain polluting material, the materials used are environmental-friendly and recyclable. Please be helpful and properly dispose of the packaging.

Do not leave it, or parts of it, in the environment. In fact it could, particularly concerning the plastic bags, constitute a danger of asphyxiation for children.

Sort out the materials of the packaging and deliver them to the nearest waste separate collection centres. Proper disposal allows the recycling of precious materials.

F ÉLIMINATION DE L'EMBALLAGE

Les emballages de nos produits ne contiennent pas de matériaux polluants, les matériaux utilisés respectent l'environnement et sont recyclables.

Nous vous prions de collaborer et d'éliminer correctement l'emballage. Ne pas abandonner l'emballage ou des parties de celui-ci dans l'environnement.

Celles-ci, notamment les sachets en plastique, peuvent constituer un danger d'asphyxie pour les enfants. Séparer les différents matériaux de l'emballage et les déposer auprès du centre de tri le plus proche. Une élimination correcte permet une récupération intelligente de matériaux précieux.

D ENTSORGUNG DER VERPACKUNG

Die Verpackungen unserer Produkte werden völlig aus umweltfreundlichen und wieder verwertbaren Materialien hergestellt. Bitte entsorgen Sie die Verpackungen ordnungsgemäß. Lassen Sie nicht die Verpackung bzw. einzelne Bestandteile davon unbewacht. Das Verlassen eines solchen Hinweises könnte zur Gefahr von bei Kindern Erstickung führen, insbesondere wegen des Vorhandenseins von Plastiktüten. Die Ausschussmaterialien aus der Verpackung aussondern und sie ins nahesten Zentrum für Mülltrennung bringen. Eine korrekte Entsorgung ermöglicht die intelligente Wiederverwertung von wertvollen Materialien.

E ELIMINACIÓN DEL EMBALAJE

Los embalajes de nuestros productos no contienen materiales contaminantes: todos los materiales utilizados respetan el medio ambiente y pueden ser reciclados. Les rogamos que colaboren con nosotros para la eliminación correcta del embalaje. No tiren los embalajes o parte de ellos al medio ambiente. Las bolsas de plásticos, particularmente, pueden ser causa de asfixia para los niños. Separen los diferentes tipos de materiales de embalaje y llévenlos al centro de recolección más cercano. Una eliminación correcta permite un reciclado correcto de los materiales preciosos.

NEWFORM S.p.A.

via Marconi, 25/A - Frazione Vintebbio - 13037 Serravalle Sesia - (VC) Italy
Tel. +39/0163452011 (r.a.) Fax Amministrativo +39/0163458983 - Fax Commerciale +39/0163459745
www.newform.it newform@newform.it