

istruzioni  
instructions  
instructions de montage  
Bedienungsanleitung  
instrucciones  
инструкции  
instruktioner  
使用说明

تعليمات



67646E



67647E



67648E

**AVVERTENZE PER L' USO E LA MANUTENZIONE**

- Il presente manuale è parte integrante del prodotto.
- È necessario conservarlo in buono stato e per tutto il ciclo di vita del prodotto.
- Vi consigliamo di leggere attentamente il presente manuale e tutte le disposizioni ivi contenute prima di utilizzare e installare il prodotto.
- L'installazione dovrà essere effettuata da personale qualificato, conformemente ai regolamenti in vigore.
- Per tutti gli articoli da incasso, testare l'impianto (entrate/uscite), prima di completare il rivestimento esterno.
- Il costruttore declina ogni responsabilità in caso di utilizzazione del prodotto con finalità diverse da quelle previste.
- Non disperdere resti di imballaggio nell'ambiente.
- Non creare ostacoli al passaggio dell'acqua.
- Evitare, in ogni caso, l'utilizzo di spugne metalliche o abrasive o di detergenti o prodotti abrasivi che potrebbero danneggiare le superfici.
- Soprattutto nel caso di nuove installazioni, onde evitare che impurità o detriti possano giungere all'interno della rubinetteria dando origine a problemi di funzionamento, spurgare l'impianto prima di mettere in esercizio i prodotti.
- Pulire esclusivamente con acqua e sapone. Risciacquare abbondantemente e asciugare con un panno morbido.
- Si consiglia, per una più lunga durata del miscelatore e della cartuccia, l'installazione di rubinetti filtro a monte del miscelatore.

**WARNINGS FOR THE USE AND MAINTENANCE**

- This manual is an integral part of the product.
- Keep it in good conditions and at hand throughout product's life.
- We recommend reading carefully this manual and all the instructions contained before using and installing the product.
- The installation should be made by qualified staff in compliance with regulations in force.
- As concerns the built-in items, test the system (inlets/ outlets) before completing the external covering.
- The manufacturer is not liable in case of use of the product with purposes other than those provided for.
- Do not leave the residues of the packaging in the home environment.
- Do not hinder the water flow.
- Totally avoid using metallic or abrasive sponges and detergents or abrasive products in order not to damage the surfaces.
- Especially with new installations, in order to prevent impurities or debris penetrating into the tap and causing working problems, purge the system before activating the mixer.
- Clean only with water and soap. Carefully rinse and dry with a soft cloth.
- In order to maintain the mixer and its cartridge in the best and long-lasting conditions, we suggest to fit under-top valves with filter.

**AVERTISSEMENTS POUR L'UTILISATION ET ENTRETIEN**

- Ce manuel est une partie intégrante du produit.
- Il faut le conserver en bon état et à portée pendant tout le cycle de vie du produit.
- Nous conseillons de lire attentivement ce manuel et toutes les consignes qui s'y trouvent avant d'utiliser et d'installer le produit.
- L'installation devra être effectuée par du personnel qualifié et conformément aux réglementations en vigueur.
- En cas de tous les articles à encasturer, tester le système (entrées/sorties) avant de terminer le revêtement externe.
- Le constructeur décline toute responsabilité en cas d'utilisation du produit dans des buts différents de ceux prévus.
- Ne pas abandonner les résidus de l'emballage dans l'environnement domestique.
- Ne pas faire obstacle au passage de l'eau.
- Éviter absolument d'utiliser des éponges métalliques ou abrasives et des détergents ou produits abrasifs afin de ne pas abîmer les surfaces.
- Surtout en cas de nouvelles installations, et afin d'éviter que des impuretés ou des débris arrivent à l'intérieur du robinet et causer des problèmes de fonctionnement, purger le système avant d'activer les produits.
- Nettoyer uniquement à l'eau et au savon. Rincer soigneusement et sécher avec un chiffon doux.
- On conseille, pour une plus longue durée du mitigeur et de la cartouche, l'installation de robinets filtre sur les flexibles/tuyaux de raccordement.

**HINWEISE FÜR DIE VERWENDUNG UND REINIGUNG**

- Das vorliegende Handbuch ist Bestandteil des Produktes.
- Es soll im Handbereich und in perfektem Zustand während des ganzen Lebenszyklus des Produktes aufbewahrt werden.
- Es ist empfehlenswert, das vorliegende Handbuch und alle darin enthaltenen Informationen sorgfältig zu lesen, bevor das Produkt zu montieren und anzuschauen.
- Die Montage soll von Fachpersonal unter Beachtung der gültigen Vorschriften durchgeführt werden.
- Bei allen Einbaueinheiten ist es ratsam, dass man die Anlage auf korrekte Funktionstätigkeit überprüft (Eingänge/Ausgänge) überprüft, bevor man die externe Verkleidung vervollständigt.
- Der Hersteller lehnt jegliche Verantwortung für die unsachgemäße Verwendung des Produktes ab.
- Keine Rückstände der Verpackung im Haushaltsbereich unbewacht lassen.
- Die Wasserdurchgänge nicht verstopfen.
- Keine Metall- bzw. Abrasive schwammen, Reinigungsmittel und Schleifmittel verwenden, um zu vermeiden, dass die Oberfläche beschädigt wird.
- Vorallem, wenn es sich um neue Installationen handelt sollte man, bevor man die neuen Produkte in Betrieb nimmt, die Anlage reinigen, um zu verhindern, dass Verunreinigungen und Ablagerungen in die Armaturen gelangen, welche Funktionsstörungen verursachen könnten.
- Nur mit Wasser und Seife reinigen, sorgfältig ausspülen und mit einem weichen Tuch austrocknen.
- Zu einer längeren Dauer des Mischers und der Kartusche, wird es empfohlen, Unterfisch-Filterhähne zu installieren.

**ADVERTENCIAS PARA EL USO Y MANUTENCIÓN**

- El presente manual es parte integrante del producto.
- Es necesario guardar el manual en buen estado y durante todo el ciclo de vida del producto.
- Les aconsejamos que lean con cuidado el presente manual y todas las disposiciones contenidas antes de utilizar e instalar el producto.
- La instalación tendrá que ser efectuada por personal calificado conformemente a los reglamentos en vigor.
- Antes de finalizar el revestimiento exterior, ensayen la instalación (entradas / salidas) de todos los artículos por empotrar.
- El constructor declina todo tipo de responsabilidad en caso de utilización del producto con finalidades diferentes de aquellas previstas.
- No tiren los restos de los embalajes al medio ambiente.
- No creen obstáculos de ninguna forma el pasaje de agua.
- Eviten, de todas formas, la utilización de esponjas metálicas o abrasivas o detergentes o productos abrasivos que podrían perjudicar las superficies.
- Sobre todo en caso de nuevas instalaciones, para evitar que impurezas o residuos puedan alcanzar el interior del grifo causando problemas de funcionamiento, purgar la instalación antes de poner en funcionamiento el producto.
- Limpie exclusivamente con agua y jabón. Enjuague abundantemente y sequen con un trapo limpio.
- Se recomienda, para una mayor duración del mezclador y su cartucho, la instalación de filtros agua arriba del mezclador.

## RU РЕКОМЕНДАЦИИ ПО ЭКСПЛУАТАЦИИ И ТЕХНИЧЕСКОМУ ОБСЛУЖИВАНИЮ

- Данное руководство является неотъемлемой частью изделия.
- Необходимо хранить его в хорошем состоянии на протяжении всего срока службы изделия.
- Мы рекомендуем внимательно прочитать это руководство и все содержащиеся в нем инструкции перед использованием и установкой изделия.
- Установка должна выполняться квалифицированным персоналом в соответствии с действующими правилами.
- Необходимо протестировать работу системы входа/выхода воды всех встроенных элементов до завершения внешней отделки.
- Производитель снимает с себя всякую ответственность в случае использования продукта в целях, отличных от предусмотренных.
- Не выбрасывайте упаковку в окружающую среду.
- Не создавайте препятствий потоку воды.
- Избегайте использования металлических или абразивных губок или абразивных моющих средств, которые могут повредить поверхность.
- Попадания грязи или посторонних предметов в смесители особенно в новых установках, может привести к проблемам функционирования. Прочистите систему перед вводом изделий в эксплуатацию.
- Чистить только водой с мылом. Тщательно промыть и высушить мягкой тканью.
- Чтобы продлить срок службы смесителя и картриджа, мы рекомендуем устанавливать фильтры перед смесителем.

## SV VARNINGAR BETRÄFFANDE ANVÄNDNING OCH UNDERHÅLL

- Denna manual är en integrerad del av produkten.
- Den måste förvaras i gott skick och under hela produktens livslängd.
- Det rekommenderas att du noga läser denna manual och alla bestämmelserna i den, innan du använder och installerar produkten.
- Installationen ska utföras av kvalificerad personal i överensstämmelse med gällande förordningar.
- För alla inbyggnadsartiklar måste systemet (ingångar/utgångar) testas, innan den yttre beläggningen slutförs.
- Tillverkaren avsägar sig allt ansvar för användning av produkten i andra syften än de, som förutsatts.
- Kasserat inte förpackningsrester i miljön.
- Skapa inte hinder för vattnets passage.
- Undvik, i vilket fall som helst, användning av svampar i metall, eller som skulle kunna nöta, eller nötande rengöringsmedel eller produkter, som skulle kunna skada ytorna.
- Framför allt, vid nya installationer, för att förhindra att smuts eller skräp skulle kunna tränga in på kranarnas insida och ge upphov till problem vid användning, ska systemet tappas ur innan produkten tas i bruk.
- Rengör uteslutande med tvål och vatten Skölj rikligt och torka med en mjuk trasa.
- För att blandaren och patronen ska vara så länge som möjligt, rekommenderas det att du installerar filterkranar ovanför blandaren.

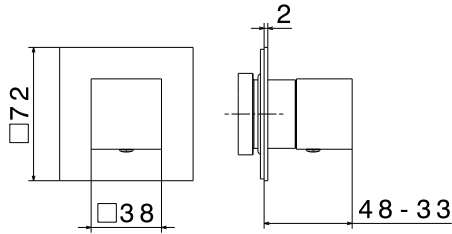
## ZH 使用及维护说明

- 本手册是产品完整不可分割的一部分。
- 在产品整个使用寿命期间，请妥善保管手册。
- 使用 and 安装产品前，请仔细阅读本手册，了解手册全部内容。
- 产品安装必须由具有资质的人员操作，同时遵守现行规范要求
- 外部墙面完成前，所有入墙安装部件均需测试装置（入口/出口）运行
- 如将产品用于制造商规定用途之外的其他用途而造成损失，制造商概不承担任何责任
- 切勿将剩余包装材料丢弃在环境中。
- 切勿阻挡水流通道。
- 无论何种情况，避免使用金属海绵、研磨性洗涤剂或产品，以免损伤产品表面
- 尤其是在产品首次安装后，应避免杂质或碎屑进入管道内部，从而造成运行故障，为此，产品运行前应先将设备内部清洁干净。
- 仅可使用水和肥皂清洁产品。随后用足量清水冲洗，最后再用软布擦干。
- 为使混合器和滤芯能够长期使用，建议将水龙头滤网安装在混合器的上游。

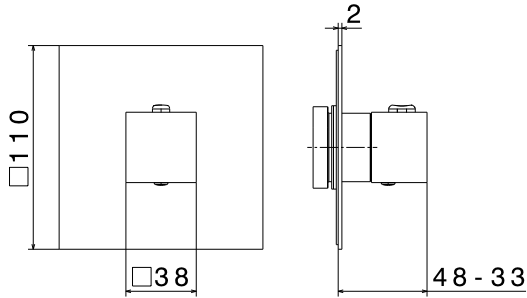
## AR تحذيرات الاستخدام والصيانة

- هذا الدليل جزء لا يتجزأ من المنتج.
- يجب أن يبقى لديك في حالة جيدة وطوال دورة حياة المنتج.
- ننصحك بقراءة هذا الدليل بعناية وجميع الأحكام الواردة فيه قبل استخدام المنتج وتركيبه.
- يجب أن يتم التركيب بالاستعانة بموظفين مؤهلين، بما يتوافق مع اللوائح المعمول بها.
- بالنسبة لجميع العناصر المدمجة، قم باختبار النظام (المدخل/المخارج) قبل استكمال التكبسية الخارجية.
- لا تتحمل الشركة المصنعة أي مسؤولية في حالة استخدام المنتج لأغراض أخرى غير تلك المتوقعة منه.
- لا تتخلص من بقايا مواد التعبئة والتغليف في البيئة.
- لا تضع عقيات أمام مرور الماء.
- في أي حال، تجنب استخدام قطع الإسفنج أو المنظفات المعدنية أو الكاشطة أو المنتجات الكاشطة التي قد تلتف الأسطح.
- خاصة في حالة التركيبات الجديدة، ولمنع الشوائب أو الحطام من الوصول إلى داخل الصابن مما يؤدي إلى حدوث مشاكل في التشغيل، قم بتطهير النظام قبل تشغيل المنتجات.
- نظف المنتج بالماء والصابون فقط. اشطفه جيدًا، وجففه بقطعة قماش ناعمة.
- للحصول على عمر أطول للخلاط والخرطوشة، يوصى بتركيب صابن مرشحة في اتجاه تيار الخلاط.

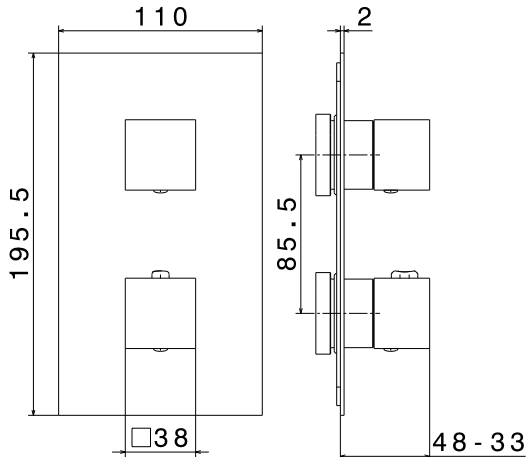
## 67646E



## 67647E

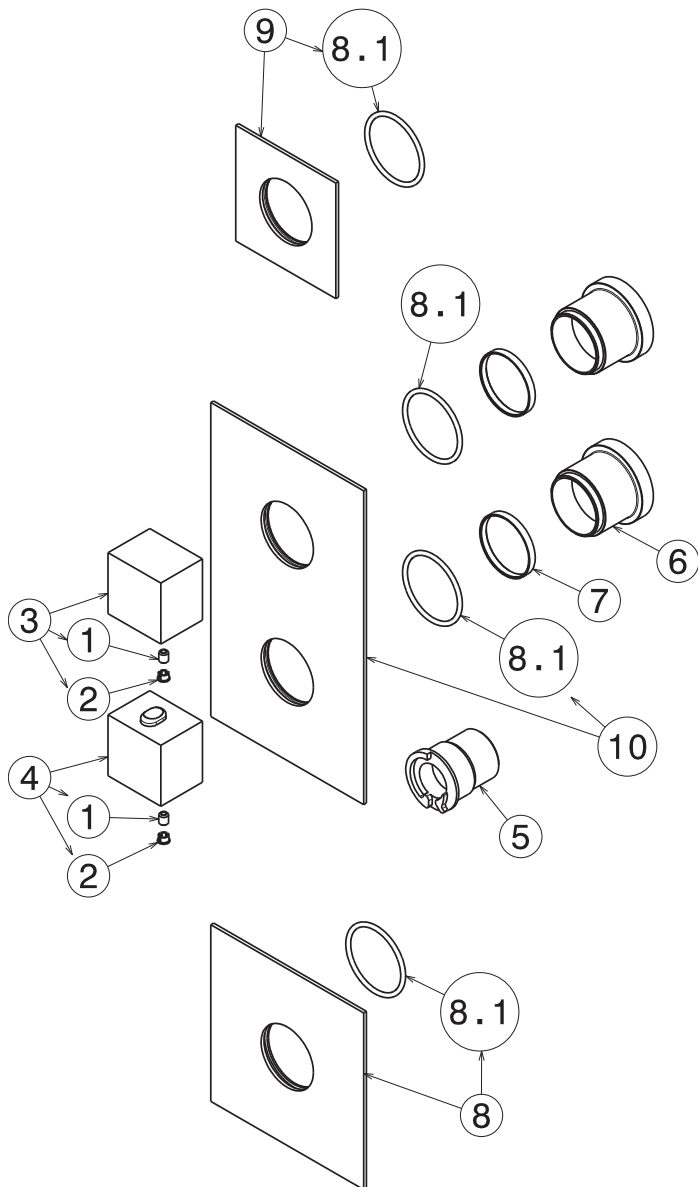


## 67648E

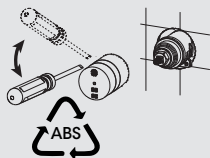


# 67646E-67647E-67648E

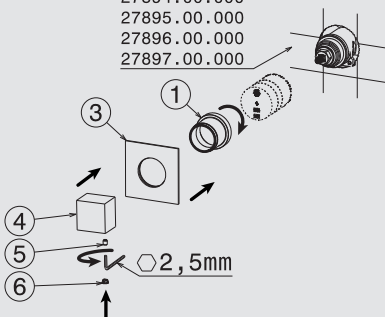
1	13406
2	11902
3	28287
4	28286
5	28234
6	28204
7	28232
8	28288
8.1	10955
9	28268
10	28269



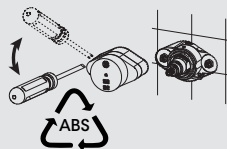
### 67646E



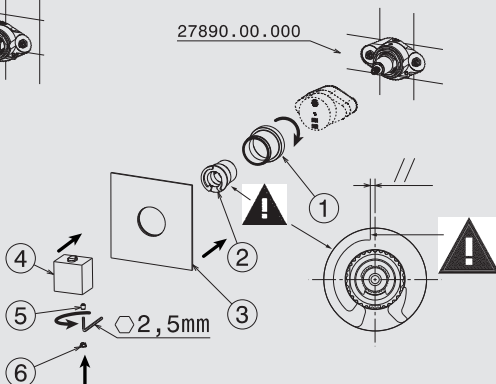
27891.00.000  
 27892.00.000  
 27893.00.000  
 27894.00.000  
 27895.00.000  
 27896.00.000  
 27897.00.000



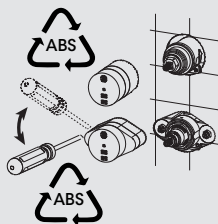
### 67647E



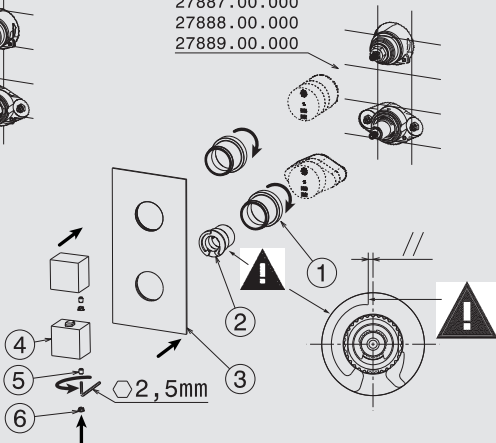
27890.00.000



### 67648E



27886.00.000  
 27887.00.000  
 27888.00.000  
 27889.00.000



## IT INSTALLAZIONE - TARATURA DELLA CARTUCCIA

Dopo aver rimosso la parte frontale delle protezioni in plastica avvitare le boccole (1), assicurarsi che l'estremità della cartuccia termostatica sia in posizione corretta (normalmente verso il basso, con il segno (X) che corrisponde con il piano (Y) come in Fig.A). Nel caso in cui la temperatura dell'acqua fosse maggiore o minore di 38°C, posizionare un termometro sotto l'acqua corrente per tenere sotto controllo la temperatura e ruotare la manopola (J) fino al raggiungimento dei 38°C, **fare attenzione poi ad inserire il limitatore di temperatura (2) sempre come mostrato in Fig.B.** Posizionare il decoro (3), montare la maniglia (4), fissarla con il grano (5) e mettere il tappino (6). Smontare in senso inverso.

## EN INSTALLATION - CALIBRATION OF THE CARTRIDGE

After removing the front of the protection, screw the bushes (1), make sure that the end of the thermostatic cartridge in the correct position (usually downward, with the sign (X) that corresponds with the plane (Y) as in Fig.A). If the water temperature is warmer or cooler than 38°C, place a thermometer under running water in order to keep an eye on the temperature and rotate the knob (J) until reaching 38°C, **make sure to insert the temperature limit control (2) always as shown in Fig. B on the assembly instructions.** Place the decor plate (3), install the handle (4), secure it with the fixing screw (5) and put the cover cap (6). Disassemble in reverse.

## FR INSTALLATION - RÉGLAGE DE LA CARTOUCHE

Après avoir enlevé la partie frontale des protections en plastique visser les bagues (1), s'assurer que l'extrémité de la cartouche thermostatique soit en position correcte (normalement vers le bas, avec le signe (X) qu'il correspond avec le plan (Y) comme en Fig.A). Dans le cas où la température de l'eau est supérieure ou inférieure à 38°C, placer un thermomètre sous l'eau courante pour tenir sous contrôle la température et tourner la poignée (J) jusqu'à atteindre 38°C, **faire attention à placer le limiteur de température (2) toujours comme indiqué à la Fig.B.** Placer la plaque mural (3), poser la poignée (4), en la fixant avec la vis (5) et mettre le bouchon (6). Démontez au contraire.

## DE INSTALLATION - EINSTELLUNG DER KARTUSCHE

Nachdem Sie die Vorderseite der Kunststoffabdeckungen entfernt haben, die Buchsen (1) anschrauben positionieren; vergewissern Sie sich, dass der Endteil der thermostatischen Kartusche in der richtigen Stellung ist (normalerweise nach unten, mit dem Zeichen (X), der dem Planen (Y) gemäß Bild A entspricht). Wenn die Wassertemperatur höher oder weniger als 38°C beträgt, ein Thermometer unter laufendem Wasser positionieren um die Temperatur unter Kontrolle zu halten und den Drehknopf (J) drehen bis die 38°C erreicht werden, **mit Beachtung, das der Temperatur-Begrenzer (2) immer hingelegt wird, wie es im Bild B dargestellt ist.** Die Dekorplatte (3) positionieren, den Griff (4) montieren, diesen mit dem Dübel (5) befestigen (6) die Abdeckungskappe. Demontieren Sie in umgekehrter Weise.

## ES INSTALACIÓN - CALIBRACIÓN DE LOS CARTUCHO

Después de quitar la parte frontal de la protección de plástico, atornillar los casquillos (1), averiguar que la parte final del cartucho termostático está en la posición correcta (abajo, con el signo (X) en correspondencia con el plan (Y) como en la Fig.A). Si la temperatura del agua fuese menor o mayor a 38 °C, colocar un termómetro en el flujo de agua para controlar la temperatura y girar la manilla (J) hasta lograr los 38°C, **luego es fundamental que se inserte el limitador de temperatura (2) siempre como se muestra en la Fig.B.** Poner el embellecedor (3), instalar la maneta (4), poner el tornillo de fijación (5) y poner la tapa (6). Desmontar al revés.

FIG. A

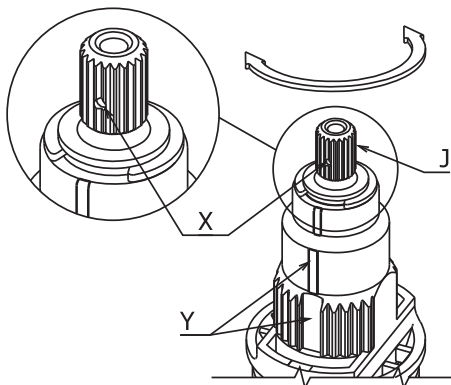
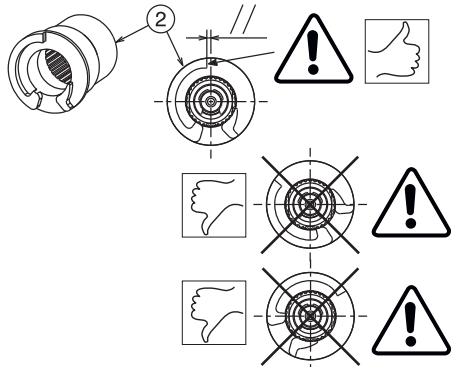
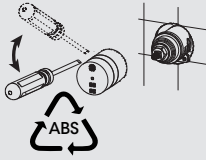


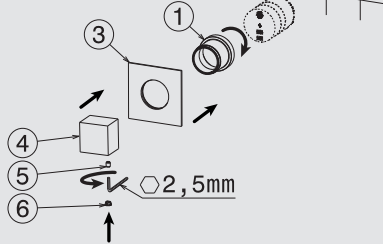
FIG. B



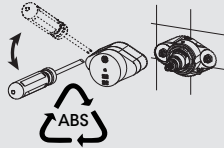
**67646E**



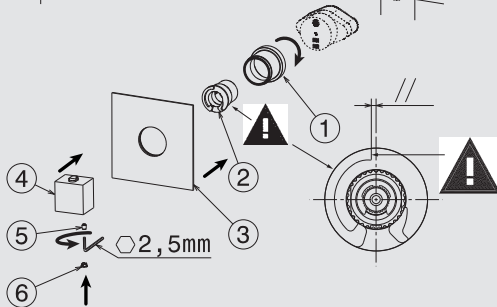
- 27891.00.000
- 27892.00.000
- 27893.00.000
- 27894.00.000
- 27895.00.000
- 27896.00.000
- 27897.00.000



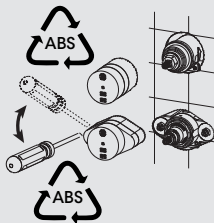
**67647E**



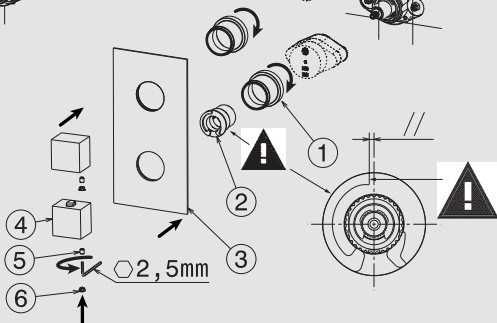
27890.00.000



**67648E**



- 27886.00.000
- 27887.00.000
- 27888.00.000
- 27889.00.000





## RU УСТАНОВКА – КАЛИБРОВКА КАРТРИДЖА

После снятия передней части пластиковой защиты закрутите втулки (1), убедитесь, что конец термостатического картриджа находится в правильном положении (обычно к низу со знаком (X), соответствующим плоскости (Y) как на рис. A). Если температура воды выше или ниже 38°C, поместите термометр под проточную воду, чтобы держать температуру под контролем, и поворачивайте ручку (J), пока температура не достигнет 38°C. **Не забывайте всегда ставить ограничитель температуры (2), как показано на рис. B.** Установите декоративный элемент (3), установите ручку (4), закрепите ее с помощью стопора (5) и установите заглушку (6). Разберите в обратном порядке.

## SV INSTALLATION - KALIBRERING AV PATRONEN

Efter att ha avlägsnat plastskyddets framsida, ska du skruva fast bussningarna (1) och försäkra dig om att termostatpatronens ändra befinner sig i korrekt läge (normalt nedåt med markeringen (X) motsvarande planet (Y) så som i Fig. A). Om vattentemperaturen skulle vara lägre eller högre än 38°C, ska du placera en termometer under det rinnande vattnet för att hålla temperaturen under kontroll och vrida vredet (J) tills den når 38°C. **Var sen uppmärksam när du för in temperaturbegränsaren (2) fortfarande så som visas i Fig. B.** Sätt beslaget (3) på plats, montera handtaget (4), fäst det med ställskruven (5) och sätt på pluggen (6). Montera ned i omvänd ordning.

## ZH 安装 - 滤芯校准

移除衬套 (1) 上安装的塑料保护套前端后, 确认恒温滤芯一端已正确就位 (通常朝下, “X” 符号应同平面 “Y” 对齐, 如图A所示)。如水温高于或低于38摄氏度, 请将温度计放入流水中, 以便调控温度, 可将调节旋钮 (J) 转动至38摄氏度, 注意再插入温度限制器 (2), 如图B所示。将装饰件 (3) 定位好, 安装好手柄 (4), 再用螺母 (5) 固定, 最后放好护罩 (6)。按照反方向拆卸。

## التكيب - معايرة الخرطوشة

بعد إزالة الجزء الأمامي من الواقيات البلاستيكية، قم بربط الجلب (1)، وتأكد من أن نهاية الخرطوشة الحرارية في الموضع الصحيح (عادةً لأسفل، مع جعل الإشارة (X) مقابلة للمستوى (Y) كما هو موضح في الشكل A). إذا كانت درجة حرارة الماء أعلى أو أقل من 38 درجة مئوية، ضع مقياس حرارة تحت الماء الجاري للحفاظ على درجة الحرارة تحت السيطرة، وأدر المقبض (J) حتى تصل إلى 38 درجة مئوية، ثم انتبه لإدخال محدد درجة الحرارة (2) دائماً كما هو موضح في الشكل B. ضع الزخرفة (3)، قم بتثبيت المقبض (4)، وثبته باستخدام مسمار الجويط (5) وضع الغطاء الصغير (6). التفكيك في الاتجاه المعاكس.

FIG. A

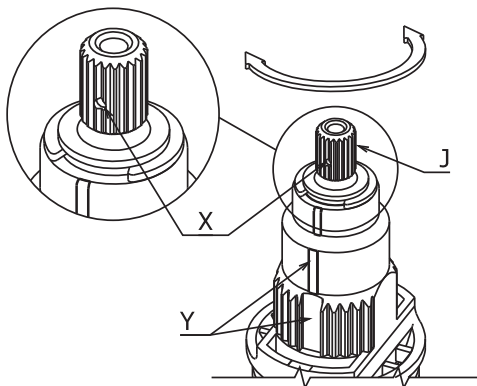
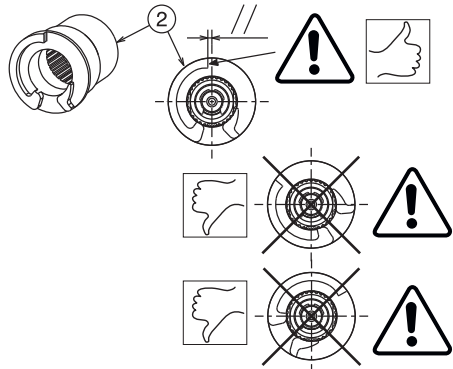
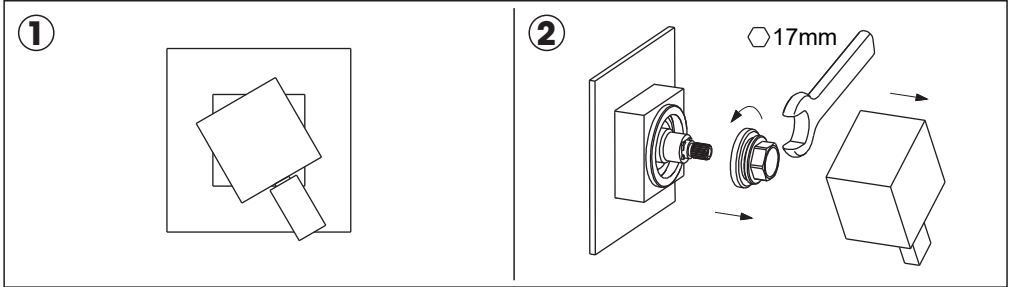


FIG. B

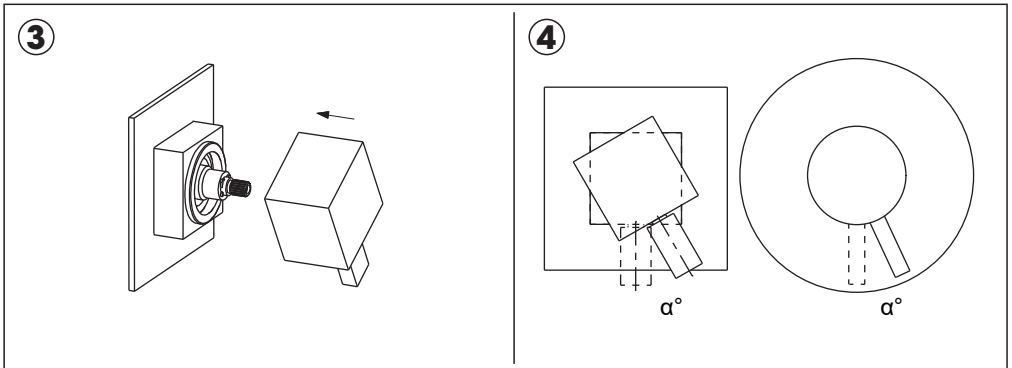


ALLINEAMENTO MANIGLIA SU RUBINETTO AD INCASSO\_ CONCEALED STOP VALVE HANDLE ADJUSTING\_ ALIGNEMENT POIGNÉE POUR ROBINET ENCASTRÉ\_ AUSRICHTUNG DES HEBELS BEI UNTERPUTZ ABSPERRVENTIL\_ ALINEACIÓN MANETA PARA GRIFO ENCASTRE\_ СОВМЕЩЕНИЕ РУЧКИ СО ВСТРОЕННЫМ КРАНОМ\_ B. INRIKTNING AV HANDTAGET MED DEN INBYGGDA KRANEN\_ 将手柄嵌入的水龙头对齐\_ محاذاة المقبض على الصنبور المدمج



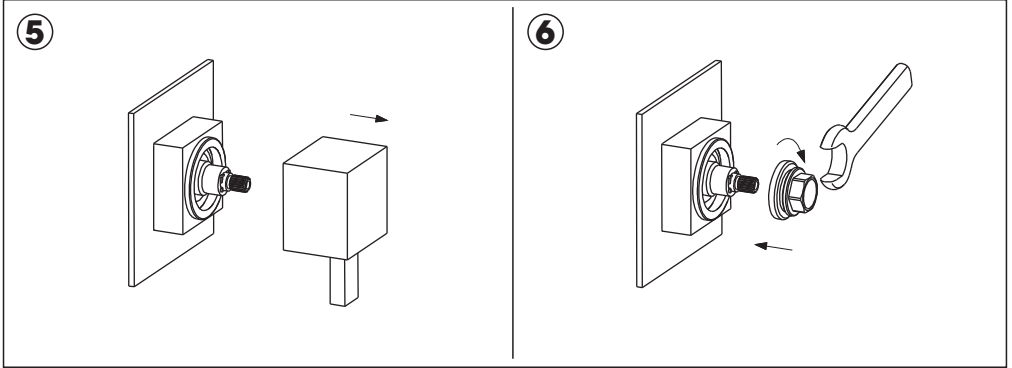
- IT** - Quando la maniglia non è allineata al rubinetto (1) smontarla e togliere la ghiera del vitone regolabile con una chiave da 17 mm (2).
- EN** - When the handle is not lined up to the faucet (1) get it off and remove the fastening ring-nut of the valve with a key of 17mm (2).
- FR** - Quand la poignée n'est pas alignée au robinet (1) démonter et enlever l'embout de fixation de la tête céramique, réglable avec une clé de 17mm (2).
- DE** - Wenn der Hebel mit der Armatur nicht ausgerichtet ist (1), diesen demontieren und die Nutmutter des einstellbaren Ventils mittels eines 17 mm Schlüssels entfernen (2)
- ES** - Cuando la maneta no esta en linea con el grifo (1), desmontarla y llevar el casquillo del cartucho, ajustable con una llave de 17mm (2).
- RU** - Если ручка не совмещена с краном (1), снимите ее и снимите кольцевую гайку регулируемого нажимного винта с помощью гаечного ключа на 17 мм (2).
- SV** - När handtaget inte är inriktat med kranen, ska du montera ned det och ta bort låsringen till den stora justerbara skruven med en nyckel på 17 mm (2).
- ZH** - 如手柄未能同水龙头 (1) 对齐, 请拆下手柄, 用17毫米扳手 (2) 移除螺丝螺母。

**AR** عندما لا تتم محاذاة المقبض مع الصنبور (1) قم بفكها، وإزالة الصامولة الحلقيّة للمسمار القابل للضبط بمفتاح ربط مقاس ٧١ مم (2).



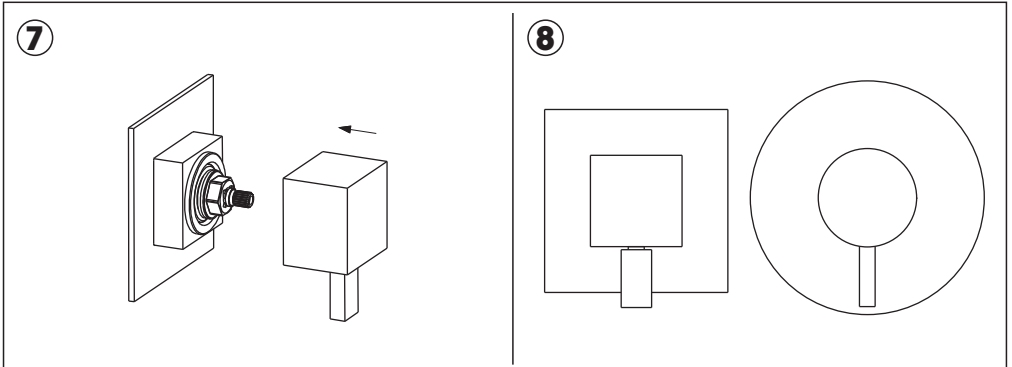
- IT** - Calzare nuovamente la maniglia (3) e posizionarla correttamente ruotandola (4),  $\alpha^\circ$  max 10÷20.
- EN** - Put on again the handle (3) and correctly position it turning it (4),  $\alpha^\circ$  max 10÷20.
- FR** - Placer la poignée (3) et la positionner correctement en la tournant (4),  $\alpha^\circ$  max 10÷20.
- DE** - Den Hebel darauf legen (3) und richtig nochmals positionieren, indem man dieselben von  $\alpha^\circ$  max 10÷20 dreht (4).
- ES** - Instalar de nuevo la maneta (3) y rotar hasta a la posición correcta (4),  $\alpha^\circ$  max 10÷20.
- RU** - Снова наденьте ручку (3) и установите ее правильно, повернув (4), при этом  $\alpha^\circ$  макс. 10 - 20.
- SV** - Sätt handtaget (3) på plats igen och placera det korrekt genom att vrida det (4),  $\alpha^\circ$  max 10÷20.
- ZH** - 再次拿起手柄 (3), 将其略微转动 (4), 直至定位正确, 手柄转动角最大为10-20度。

**AR** أعد تركيب المقبض (٣)، وضعه بشكل صحيح عن طريق تدويره (٤) بزاوية  $\alpha^\circ$  بحد أقصى 10÷20.



- IT** - Sfilare la maniglia (5) e serrare la ghiera (6).  
**EN** - Take off the handle (5) and fix the ring nut (6).  
**FR** - Défiler la poignée (5) et serrer l'embout (6).  
**DE** - Den Hebel ausziehen (5) and die Nutmutter festmachen (6).  
**ES** - Llevar la maneta (5) y cerrar el casquillo (6).  
**RU** - Снимите ручку (5) и затяните кольцевую гайку (6).  
**SV** - Dra ut handtaget (5) och dra åt låsringen (6).  
**ZH** - 抽出手柄 (5) , 拧紧螺帽 (6) 。

**AR** قم بإزالة المقبض (5) وإحكام ربط الصامولة الحلقيّة (6).



- IT** - Montare definitivamente la maniglia (7).  
**EN** - Definitely assemble the handle (7).  
**FR** - Monter la poignée définitivement (7).  
**DE** - Den Hebel definitiv montieren (7).  
**ES** - Instalar definitivamente la maneta (7).  
**RU** - Установите окончательно ручку (7).  
**SV** - Montera handtaget (7) permanent.  
**ZH** - 最终将手柄 (7) 安装好。

**AR** قم بتجميع المقبض بشكل نهائي (7).

SMALTIMENTO DELL'IMBALLAGGIO  
PACKAGING DISPOSAL  
ÉLIMINATION DE L'EMBALLAGE  
ENTSORGUNG DER VERPACKUNG  
ELIMINACIÓN DEL EMBALAJE  
УТИЛИЗАЦИЯ УПАКОВКИ  
BORTSKAFFANDE AV EMBALLAGET  
包装处理

التخلص من مواد التعبئة والتغليف



SMALTIMENTO DEI COMPONENTI A FINE VITA  
DISPOSAL OF THE EOL COMPONENTS  
ÉLIMINATION DES COMPOSANTS EN FIN DE VIE  
ENTSORGUNG DER BESTANDTEILE AM ENDE DER LEBENSDAUER  
ELIMINACIÓN DE LOS COMPONENTES A FINAL DE SU VIDA ÚTIL  
УТИЛИЗАЦИЯ ОТСЛУЖИВШИХ КОМПОНЕНТОВ  
BORTSKAFFANDE AV UTJÄNTA KOMPONENTER  
处理元件的后束结命寿用使

التخلص من المكونات في نهاية العمر التشغيلي

**NEWFORM S.p.A.**

via Marconi, 25/A – Frazione Vintebbio – 13037 Serravalle Sesia – (VC) Italy  
Tel. +39/0163452011 (r.a.)      [www.newform.it](http://www.newform.it)      [newform@newform.it](mailto:newform@newform.it)