

## COMANDI / CONTROLS

Art. 67646E

1 USCITA:

Rubinetto d'arresto ad incasso da 3/4" con riduzioni da 1/2".

Da abbinare a incasso art. 27891.

1 WAY OUT:

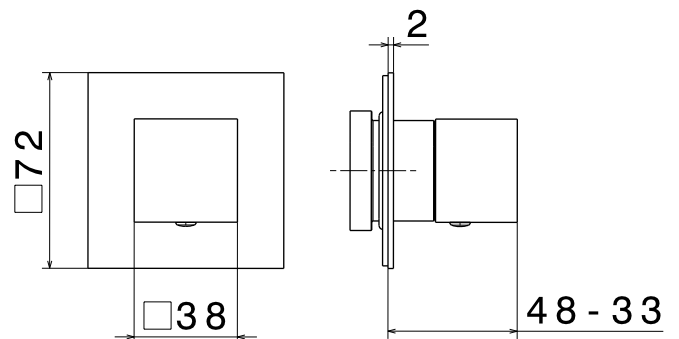
Concealed stop valve with 3/4" connections with adapters to 1/2" with adapters to 1/2". To combine with concealed body art. 27891.



### FINITURE DISPONIBILI | AVAILABLE FINISHES

-  21.018  
cromo / chrome
-  31.028  
cromo spazzolato /  
brushed chrome
-  61.020  
oro lucido / glossy gold
-  01.093  
nero opaco /  
matt black
-  01.014  
bianco opaco /  
matt white

### DISEGNO TECNICO | TECHNICAL DRAWING



## COMANDI / CONTROLS

Art. 67646E

### 3 USCITE:

Deviatore ad incasso a 3 uscite senza stop. Da utilizzare con miscelatore monocomando da incasso. Ingresso da 1/2" e uscite da 1/2". Ingresso da 1/2" e uscite da 1/2".

Da abbinare a incasso art. 27893.

Deviatore ad incasso a 3 uscite con stop. Da utilizzare con miscelatore o termostatico da incasso. Ingresso da 1/2" e uscite da 1/2". Da abbinare a incasso art. 27892.






### 3 WAYS OUT:

*Concealed diverter without stop. To use with concealed single lever shower mixer. 1/2" inlet and 1/2" outlets. To combine with concealed body art.27893.*

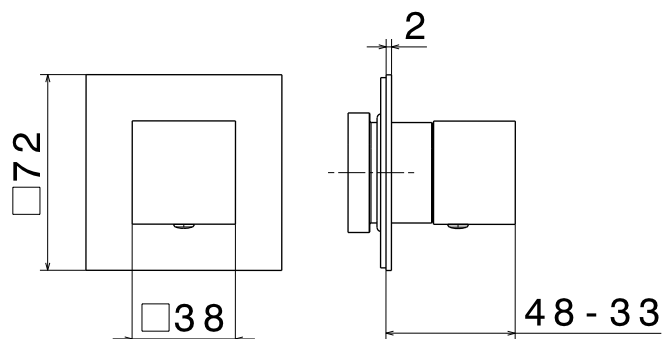
*Concealed diverter with stop. To use with concealed thermostatic or mixer. 1/2" inlet and 1/2" outlets. To combine with concealed body art.27892.*



#### FINITURE DISPONIBILI | AVAILABLE FINISHES

-  21.018  
cromo / chrome
-  31.028  
cromo spazzolato /  
brushed chrome
-  61.020  
oro lucido / glossy gold
-  01.093  
nero opaco /  
matt black
-  01.014  
bianco opaco /  
matt white

#### DISEGNO TECNICO | TECHNICAL DRAWING



## COMANDI / CONTROLS

Art. 67646E

### 4 USCITE:

Deviatore ad incasso a 4 uscite senza stop. Da utilizzare con miscelatore monocomando da incasso. Ingresso da 1/2" e uscite da 1/2". Da abbinare a incasso art. 27895.

Deviatore ad incasso a 4 uscite con stop. Da utilizzare con miscelatore o termostatico da incasso. Ingresso da 1/2" e uscite da 1/2". Da abbinare a incasso art. 27894.




### 4 WAYS OUT:

*Concealed diverter without stop. To use with concealed single lever shower mixer. 1/2" inlet and 1/2" outlets. To combine with concealed body art. 27895.*

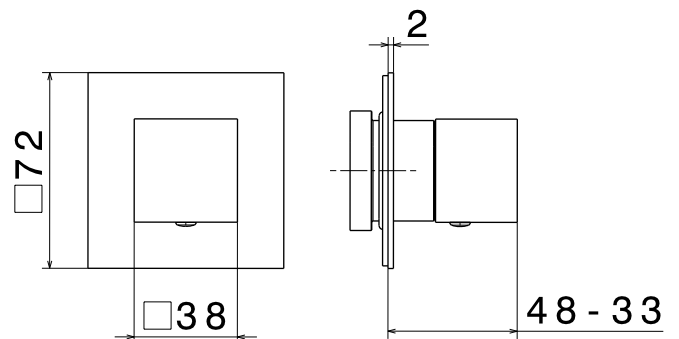
*concealed diverter with stop. To use with concealed thermostatic or mixer. 1/2" inlet and 1/2" outlets. To combine with concealed body art. 27894.*



#### FINITURE DISPONIBILI | AVAILABLE FINISHES

-  21.018  
cromo / chrome
-  31.028  
cromo spazzolato /  
brushed chrome
-  61.020  
oro lucido / glossy gold
-  01.093  
nero opaco /  
matt black
-  01.014  
bianco opaco /  
matt white

#### DISEGNO TECNICO | TECHNICAL DRAWING



## COMANDI / CONTROLS

Art. 67646E

### 5 USCITE:

Deviatore ad incasso a 5 uscite senza stop. Da utilizzare con miscelatore monocomando da incasso. Ingresso da 1/2" e uscite da 1/2". Da abbinare a incasso art. 27897.

Deviatori ad incasso a 5 uscite con stop. Da utilizzare con miscelatore o termostatico da incasso. Ingresso da 1/2" e uscite da 1/2". Da abbinare a incasso art. 27896.

### 5 WAYS OUT:






*Concealed diverter without stop. To use with concealed single lever shower mixer. 1/2" inlet and 1/2" outlets. To combine with concealed body art. 27897.*

*Concealed diverter with stop. To use with concealed thermostatic or mixer. 1/2" inlet and 1/2" outlets.*

*To combine with concealed body art. 27896.*



#### FINITURE DISPONIBILI | AVAILABLE FINISHES

-  21.018  
cromo / chrome
-  31.028  
cromo spazzolato /  
brushed chrome
-  61.020  
oro lucido / glossy gold
-  01.093  
nero opaco /  
matt black
-  01.014  
bianco opaco /  
matt white

#### DISEGNO TECNICO | TECHNICAL DRAWING

