

ISTRUZIONI DI MONTAGGIO - FITTING INSTRUCTIONS
INSTRUCTIONS D'EMPLOI - MONTAGEANWEISUNGEN
INSTRUCCIONES DE MONTAJE
ART. 69370-69375

I

Procedere con l'installazione del decoro (4), avvitare il pomolo del deviatore (6), montare la maniglia (1) sulla cartuccia (5) con il grano (2) e mettere il tappino (3) di copertura.

GB

Proceed with installation of decor plate (4), screw the diverter knob (6), assemble the handle (1) on cartridge (5), secure with the screw (2) and put the cover cap (3).

F

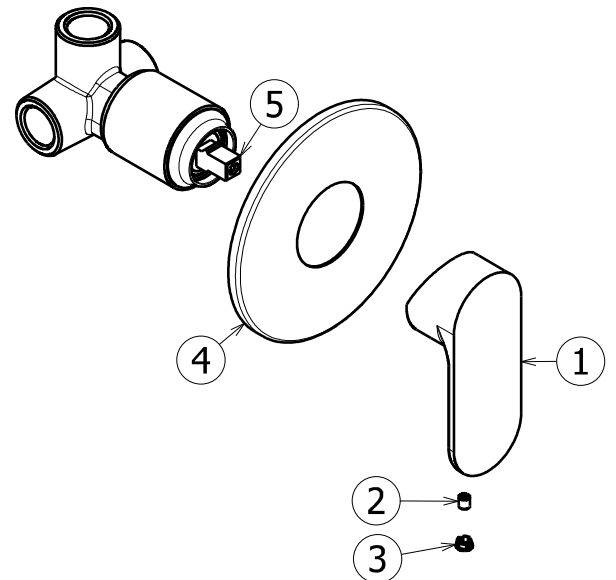
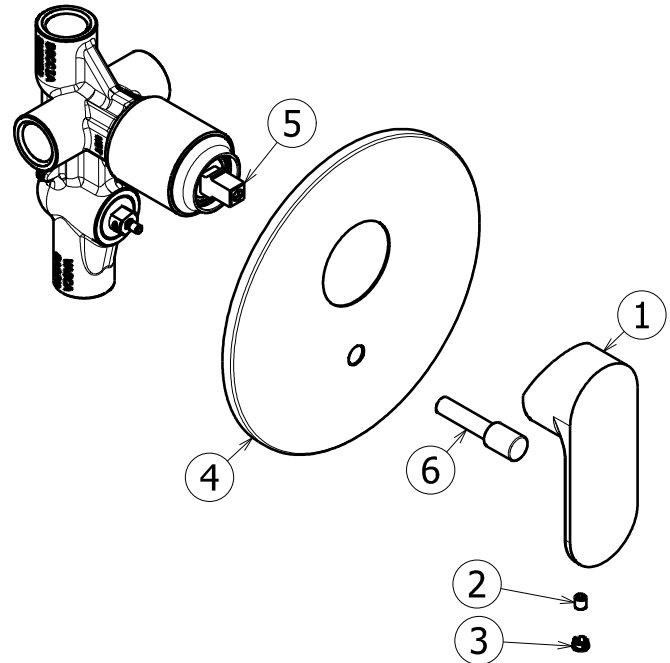
Procéder avec l'installation de la plaque murale (4), visser le pomme inverseur (6), monter la poignée (1) sur la cartouche (5) en la avec le grain (2) et mettre le bouchon (3) de couverture.

E

Proceder con la instalación del embellecedor (4), apriete el botón del inversor (6), instalar la maneta (1) sobre el cartucho (5) con el grano (2) y poner la tapa (3) de cobertura.

D

Installieren Sie die Dekorplatte (4) den Umstellergriff (6) anschrauben und schließlich den Hebel (1) auf die Kartusche (5) montieren, indem man diesen mit dem Dübel (2) befestigt; die Abdeckungskappe (3) dazulegen.



SOSTITUZIONE DELLA CARTUCCIA - CARTRIDGE REPLACEMENT REEMPLACEMENT CARTOUCHE - WECHSEL DER KARTUSCHE REEMPLAZO DEL CARTUCHO ART. 69370-69375

I

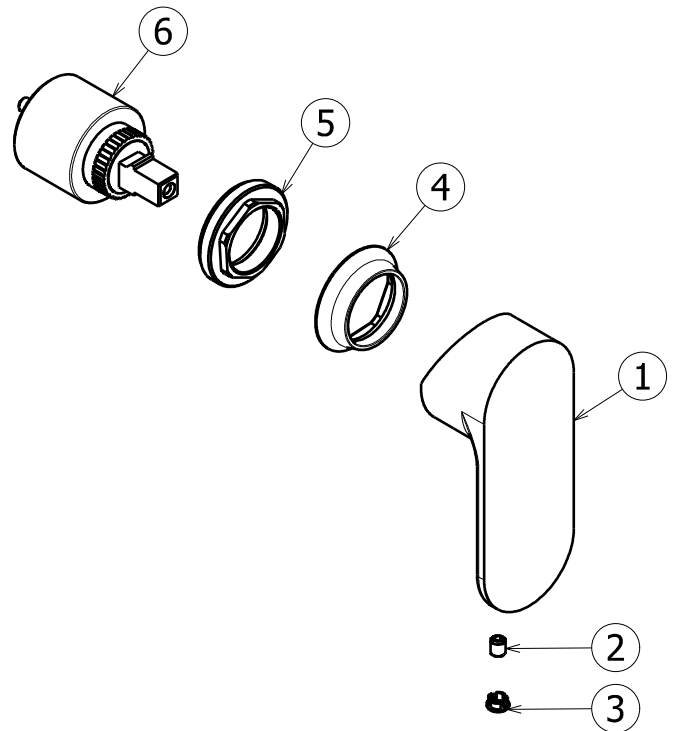
Chiudere l'ingresso acqua!

- 1) Togliere il tappino (3).
- 2) Svitare la vite (2) con una chiave a brugola da 2,5 mm ed estrarre la maniglia (1).
- 3) Estrarre il cappuccio (4).
- 4) Svitare la ghiera (5) con una chiave da 27 mm.
- 5) Estrarre e sostituire la cartuccia (6).
- 6) Montaggio in ordine inverso.

MANUTENZIONE:

Pulire periodicamente e dopo il primo utilizzo, onde evitare riduzioni di portata, il filtro aeratore.
Si consiglia inoltre di pulire il rubinetto esclusivamente con acqua e sapone evitando in maniera assoluta l'utilizzo di detersivi o abrasivi.

Si certifica che tutte le parti e i componenti contenuti in questo prodotto (L.166/2009), sono stati accuratamente controllati e collaudati nei nostri stabilimenti.



GB

Shut off hot and cold water supply!

- 1) Remove the cap (3).
- 2) Unscrew the screw (2) using a 2,5 mm hex key and pull off the handle (1).
- 3) Remove the cap (4).
- 4) Unscrew the fastening ring nut (5) with a 27 mm spanner.
- 5) Remove and replace the cartridge (6).
- 6) Assemble in the opposite order.

MAINTENANCE:

Clean the aerator filter regularly and immediately after the first use to avoid any reduction in the flow rate.
It is also advised to clean the tap exclusively with warm soapy water absolutely avoiding any use of detergents and abrasives.

D

Schließen Sie den Wasserzulauf!

- 1) Den Stopfen (3) entfernen.
- 2) Die Schraube (2) abschrauben mit einem 2,5 mm Inbusschlüssel und ziehen Sie den Griff (1).
- 3) Die Kappe (4) entfernen.
- 4) Den Ring (5) abschrauben mit einem 27 mm Schlüssel.
- 5) Die Kartusche (6) herausziehen und ersetzen.
- 6) Der Zusammenbau erfolgt in umgekehrter Reihe.

INSTANDHALTUNG:

Reinigen Sie regelmäßig und nach dem ersten Gebrauch, um eine Reduzierung der Durchflussmenge, der Filter Luftsprudler zu vermeiden. Es ist auch ratsam, den Wasserhahn nur mit Wasser und Seife zu reinigen und absolut keine Reinigungsmittel oder Scheuermittel verwenden.

F

Fermez l'arrivée d'eau!

- 1) Enlever le bouchon (3).
- 2) Dévisser la vis (2) avec une clé Allen de 2,5 mm et tirez la poignée (1).
- 3) Enlever le bouchon (4).
- 4) Dévissez la serre cartouche (5) avec une clé de 27 mm.
- 5) Extraire et remplacer la cartouche (6).
- 6) Montage dans l'ordre contraire.

ENTRETIEN:

Nettoyer régulièrement et après la première utilisation l'aérateur filtre, afin d'éviter une réduction du débit. Il est également conseillé de nettoyer le robinet uniquement avec du savon et de l'eau en évitant absolument d'utiliser de détergents ou d'abrasifs.

E

Cerrar la entrada de agua!

- 1) Quitar el tapón (3).
- 2) Desatornillar el tornillo (2) con una llave 2,5 mm Allen y extraer la maneta (1).
- 3) Quitar la tapa (4).
- 4) Desatornillar la tuerca (5) con una llave de 27 mm.
- 5) Llevar y remplazar el cartucho (6).
- 6) Volver a montar en sentido inverso.

MANTENIMIENTO:

Limpiar periódicamente y después de la primera utilización, con el fin de evitar una reducción de caudal, el aireador. También es recomendable limpiar el grifo sólo con agua y jabón evitando absolutamente la utilización de detergentes o productos abrasivos.