

COMANDI / CONTROLS

Art. 69806E

1 USCITA:


Rubinetto d'arresto ad incasso da 3/4" con riduzioni da 1/2".
Da abbinare a incasso art. 27891.


1 WAY OUT:

Concealed stop valve with 3/4" connections with adapters to 1/2" with adapters to 1/2". To combine with concealed body art. 27891.

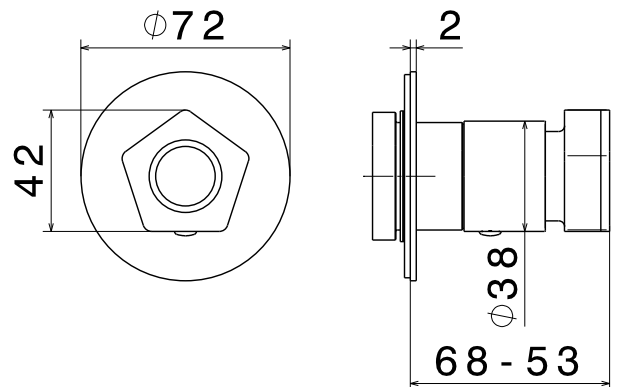


FINITURE DISPONIBILI | AVAILABLE FINISHES

 62.093
oro lucido+nero opaco /
glossy gold+matt black

 05.093
cromo+nero opaco /
chrome+matt black

DISEGNO TECNICO | TECHNICAL DRAWING



COMANDI / CONTROLS

Art. 69806E

3 USCITE:

Deviatore ad incasso a 3 uscite senza stop. Da utilizzare con miscelatore monocomando da incasso. Ingresso da 1/2" e uscite da 1/2". Ingresso da 1/2" e uscite da 1/2".

Da abbinare a incasso art. 27893.

Deviatore ad incasso a 3 uscite con stop. Da utilizzare con miscelatore o termostatico da incasso. Ingresso da 1/2" e uscite da 1/2". Da abbinare a incasso art. 27892.

3 WAYS OUT:

Concealed diverter without stop. To use with concealed single lever shower mixer. 1/2" inlet and 1/2" outlets. To combine with concealed body art.27893.

Concealed diverter with stop. To use with concealed thermostatic or mixer. 1/2" inlet and 1/2" outlets. To combine with concealed body art.27892.

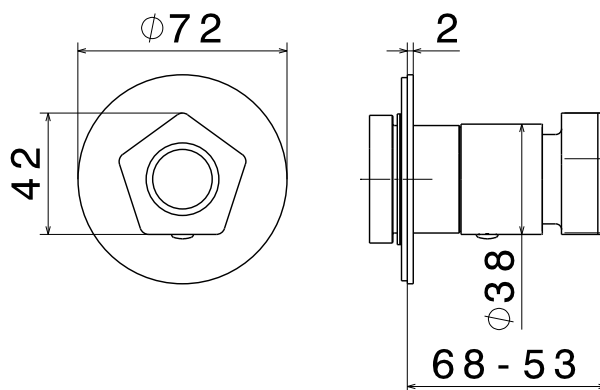


FINITURE DISPONIBILI | AVAILABLE FINISHES

62.093
oro lucido+nero opaco /
glossy gold+matt black

05.093
cromo+nero opaco /
chrome+matt black

DISEGNO TECNICO | TECHNICAL DRAWING



COMANDI / CONTROLS

Art. 69806E

4 USCITE:

Deviatore ad incasso a 4 uscite senza stop. Da utilizzare con miscelatore monocomando da incasso. Ingresso da 1/2" e uscite da 1/2". Da abbinare a incasso art. 27895.

Deviatore ad incasso a 4 uscite con stop. Da utilizzare con miscelatore o termostatico da incasso. Ingresso da 1/2" e uscite da 1/2". Da abbinare a incasso art. 27894.

4 WAYS OUT:

Concealed diverter without stop. To use with concealed single lever shower mixer. 1/2" inlet and 1/2" outlets. To combine with concealed body art. 27895.

concealed diverter with stop. To use with concealed thermostatic or mixer. 1/2" inlet and 1/2" outlets. To combine with concealed body art. 27894.

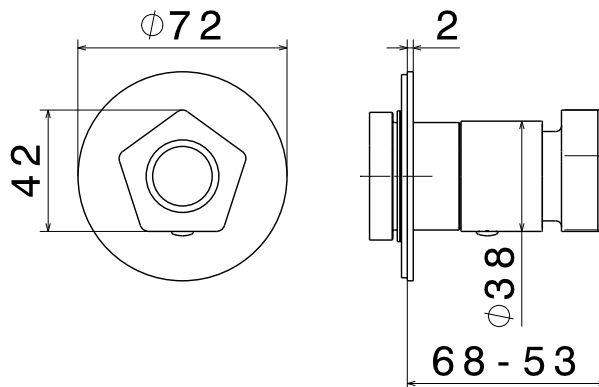


FINITURE DISPONIBILI | AVAILABLE FINISHES

62.093
oro lucido+nero opaco /
glossy gold+matt black

05.093
cromo+nero opaco /
chrome+matt black

DISEGNO TECNICO | TECHNICAL DRAWING



COMANDI / CONTROLS

Art. 69806E

5 USCITE:

Deviatore ad incasso a 5 uscite senza stop. Da utilizzare con miscelatore monocomando da incasso. Ingresso da 1/2" e uscite da 1/2". Da abbinare a incasso art. 27897.

Deviatori ad incasso a 5 uscite con stop. Da utilizzare con miscelatore o termostatico da incasso. Ingresso da 1/2" e uscite da 1/2". Da abbinare a incasso art. 27896.

5 WAYS OUT:

Concealed diverter without stop. To use with concealed single lever shower mixer. 1/2" inlet and 1/2" outlets. To combine with concealed body art. 27897.

Concealed diverter with stop. To use with concealed thermostatic or mixer. 1/2" inlet and 1/2" outlets.

To combine with concealed body art. 27896.



FINITURE DISPONIBILI | AVAILABLE FINISHES

62.093
oro lucido+nero opaco /
glossy gold+matt black

05.093
cromo+nero opaco /
chrome+matt black

DISEGNO TECNICO | TECHNICAL DRAWING

