

istruzioni
instructions
instructions de montage
Bedienungsanleitung
instrucciones
инструкции
instruktioner
使用说明

تعليمات



67904



67905



67906



67907

IT

AVVERTENZE PER L' USO E LA MANUTENZIONE

- Il presente manuale è parte integrante del prodotto.
- È necessario conservarlo in buono stato e per tutto il ciclo di vita del prodotto.
- Vi consigliamo di leggere attentamente il presente manuale e tutte le disposizioni ivi contenute prima di utilizzare e installare il prodotto.
- L'installazione dovrà essere effettuata da personale qualificato, conformemente ai regolamenti in vigore.
- Per tutti gli articoli da incasso, testare l'impianto (entrate/uscite), prima di completare il rivestimento esterno.
- Il costruttore declina ogni responsabilità in caso di utilizzazione del prodotto con finalità diverse da quelle previste.
- Non disperdere resti di imballaggio nell'ambiente.
- Non creare ostacoli al passaggio dell'acqua.
- Evitare, in ogni caso, l'utilizzo di spugne metalliche o abrasive o di detersivi o prodotti abrasivi che potrebbero danneggiare le superfici.
- Soprattutto nel caso di nuove installazioni, onde evitare che impurità o detriti possano giungere all'interno della rubinetteria dando origine a problemi di funzionamento, spurgare l'impianto prima di mettere in esercizio i prodotti.
- Pulire esclusivamente con acqua e sapone. Risciacquare abbondantemente e asciugare con un panno morbido.
- Si consiglia, per una più lunga durata del miscelatore e della cartuccia, l'installazione di rubinetti filtro a monte del miscelatore.
- Questo apparecchio può essere usato da persone con età superiore a 8 anni e da persone con ridotte capacità sicche, sensoriali o mentali, o prive di esperienza, solo se adeguatamente supervisionate o istruite all'uso in sicurezza del dispositivo e con la consapevolezza dei rischi associati. I bambini non devono giocare con l'apparecchio. La pulizia e la manutenzione non devono essere eseguite dai bambini senza supervisione.
- Se il cavo di alimentazione è danneggiato, deve essere sostituito dal costruttore o da personale qualificato, per evitare pericoli.
- Deve essere prevista una disconnessione incorporata nella rete di alimentazione.
- Per un corretto funzionamento, la pressione di esercizio deve essere compresa tra 0,1 e 0,5 MPa (1 e 5 bar); in caso di pressioni superiori a 0,5 MPa (5 bar), si raccomanda l'installazione di un riduttore di pressione all'ingresso dell'impianto.
- L'installatore deve assicurarsi che l'impianto elettrico sia dotato di messa a terra in accordo con le leggi in vigore.
- Assicurarsi che l'impianto elettrico sia provvisto di salvavita.
- Assicurarsi che il prodotto sia disconnesso dalla rete elettrica prima di effettuare operazioni di manutenzione.



EN

WARNINGS FOR THE USE AND MAINTENANCE

- This manual is an integral part of the product.
- Keep it in good conditions and at hand throughout product's life.
- We recommend reading carefully this manual and all the instructions contained before using and installing the product.
- The installation should be made by qualified staff in compliance with regulations in force.
- As concerns the built-in items, test the system (inlets/ outlets) before completing the external covering.
- The manufacturer is not liable in case of use of the product with purposes other than those provided for.
- Do not leave the residues of the packaging in the home environment.
- Do not hinder the water flow.
- Totally avoid using metallic or abrasive sponges and detergents or abrasive products in order not to damage the surfaces.
- Especially with new installations, in order to prevent impurities or debris penetrating into the tap and causing working problems, purge the system before activating the mixer.
- Clean only with water and soap. Carefully rinse and dry with a soft cloth.
- In order to maintain the mixer and its cartridge in the best and long-lasting conditions, we suggest to fit under-top valves with filter.
- This device can be used by those over 8 years old and by those with impaired physical, sensory or mental capabilities, only if adequately supervised or trained for a safe use of the device and aware of the related risks. Children should not play with the device. Cleaning and maintenance should not be made by children without supervision.
- If the power supply cable is damaged, it should be replaced by the maker or by qualified staff, to avoid any danger.
- A disconnection device should be incorporated in the supply network.
- For proper operation, the operating pressure should range between 0,1 and 0,5 MPa (1 and 5 bar); in case of pressures higher than 0,5 MPa (5 bar), we recommend installing a pressure reducer at the inlet of the system.
- The installer must make sure that the electric system is grounded in accordance with the law in force.
- Make sure that the electric system has a high-sensitivity circuit breaker.
- Make sure the product is disconnected from the electric power supply before performing maintenance operations.



FR

AVERTISSEMENTS POUR L'UTILISATION ET ENTRETIEN

- Ce manuel est une partie intégrante du produit.
- Il faut le conserver en bon état et à portée pendant tout le cycle de vie du produit.
- Nous conseillons de lire attentivement ce manuel et toutes les consignes qui s'y trouvent avant d'utiliser et d'installer le produit.
- L'installation devra être effectuée par du personnel qualifié et conformément aux réglementations en vigueur.
- En cas de tous les articles à encasturer, tester le système (entrées/sorties) avant de terminer le revêtement externe.
- Le constructeur décline toute responsabilité en cas d'utilisation du produit dans des buts différents de ceux prévus.
- Ne pas abandonner les résidus de l'emballage dans l'environnement domestique.
- Ne pas faire obstacle au passage de l'eau.
- Éviter absolument d'utiliser des éponges métalliques ou abrasives et des détergents ou produits abrasifs afin de ne pas abîmer les surfaces.
- Surtout en cas de nouvelles installations, et afin d'éviter que des impuretés ou des débris arrivent à l'intérieur du robinet et causer des problèmes de fonctionnement, purger le système avant d'activer les produits.
- Nettoyer uniquement à l'eau et au savon. Rincer soigneusement et sécher avec un chiffon doux.
- On conseille, pour une plus longue durée du mitigeur et de la cartouche, l'installation de robinets filtre sur les flexibles/tuyaux de raccordement.
- Cet appareil ne peut être utilisé par des personnes âgées de plus de 8 ans et par des personnes avec réduites capacités physiques, sensorielles ou mentales, ou sans expérience, que si elles sont adéquatement surveillées ou instruites à l'emploi en sécurité du dispositif et conscientes des risques associés. Les enfants ne doivent pas jouer avec l'appareil. Le nettoyage et l'entretien ne doivent pas être effectués par des enfants sans supervision.
- Si le câble d'alimentation est abîmé, il doit être remplacé par le fabricant ou par du personnel qualifié, pour éviter les dangers.
- Il faut prévoir une déconnexion incorporée dans le réseau d'alimentation.
- Pour un fonctionnement correct, la pression d'exercice doit être comprise entre 0,1 et 0,5 MPa (1 et 5 bar); en cas de pressions supérieures à 0,5 MPa (5 bar), on recommande l'installation d'un réducteur de pression à l'entrée du système.
- L'installateur doit vérifier que l'installation électrique est munie de mise à la terre en conformité avec les lois en vigueur.
- Vérifier que l'installation électrique est munie de disjoncteur différentiel.
- Vérifier que le produit est débranché du réseau électrique avant d'effectuer des opérations d'entretien.



HINWEISE FÜR DIE VERWENDUNG UND REINIGUNG

- Das vorliegende Handbuch ist Bestandteil des Produktes.
- Es soll im Handbereich und in perfektem Zustand während des ganzen Lebenszyklus des Produktes aufbewahrt werden.
- Es ist empfehlenswert, das vorliegende Handbuch und alle darin enthaltenen Informationen sorgfältig zu lesen, bevor das Produkt zu montieren und anzuwenden.
- Die Montage soll von Fachpersonal unter Beachtung der gültigen Vorschriften durchgeführt werden.
- Bei allen Einbauteilen ist es ratsam, dass man die Anlage auf korrekte Funktionsfähigkeit überprüft (Eingänge/Ausgänge) überprüft, bevor man die externe Verkleidung vervollständigt.
- Der Hersteller lehnt jegliche Verantwortung für die unsachgemäße Verwendung des Produktes ab.
- Keine Rückstände der Verpackung im haushaltsbereich unbewacht lassen.
- Die Wasserdurchgänge nicht verstopfen.
- Keine Metall- bzw. Abrasive schwammen, Reinigungsmittel und Schleifmittel verwenden, um zu vermeiden, dass die Oberfläche beschädigt wird.
- Vorallem, wenn es sich um neue Installationen handelt sollte man, bevor man die neuen Produkte in Betrieb nimmt, die Anlage reinigen, um zu verhindern, dass Verunreinigungen und Ablagerungen in die Armaturen gelangen, welche Funktionsstörungen verursachen könnten.
- Nur mit Wasser und Seife reinigen, sorgfältig ausspülen und mit einem weichen Tuch austrocknen.
- Zu einer längeren Dauer des Mischers und der Kartusche, wird es empfohlen, Unterisch-Filterhähne zu installieren.
- Dieses Gerät kann von Kindern ab 8 Jahren und älter, sowie auch von Personen mit beeinträchtigten physischen, sensorischen oder mentalen Fähigkeiten oder Mangel an Erfahrung benutzt werden, wenn sie beaufsichtigt werden und/oder bezüglich des Gerätes unterwiesen wurden, sowie die daraus resultierenden Gefahren verstanden haben. Kinder dürfen nicht mit diesem Gerät spielen. Die Reinigung und Wartungseingriffe dürfen nicht von Kindern durchgeführt werden, ohne dass sie dabei beaufsichtigt werden.
- Wenn das Versorgungskabel beschädigt ist, muss dieses vom Hersteller oder von dazu berechtigtem, qualifiziertem Personal ausgewechselt werden, um davon ausgehende Gefahren zu verhindern.
- Innerhalb des Versorgungsnetzes muss eine eingebaute Schaltungsunterbrechung vorgesehen sein.
- Für eine korrekte Funktionsfähigkeit muss der Betriebsdruck zwischen 0,1 und 0,5 MPa (1 und 5 bar) betragen; sollten die Druckverhältnisse über 0,5 MPa (5 bar) liegen, wird die Installation eines Druckminderventils am Eingang der Anlage empfohlen.
- Der Installateur muss sich vergewissern, dass die elektrische Anlage mit einer Sicherheitserdung in Übereinstimmung mit den geltenden Gesetzen ausgestattet ist.
- Sich vergewissern, dass die elektrische Anlage mit einer Sicherung ausgestattet ist.
- Bevor man Wartungstätigkeiten durchführt muss man sich vergewissern, dass das Produkt nicht am Stromnetz angeschlossen ist.



ADVERTENCIAS PARA EL USO Y MANUTENCIÓN

- El presente manual es parte integrante del producto.
- Es necesario guardar el manual en buen estado y durante todo el ciclo de vida del producto.
- Les aconsejamos que lean con cuidado el presente manual y todas las disposiciones contenidas antes de utilizar e instalar el producto.
- La instalación tendrá que ser efectuada por personal calificado conformemente a los reglamentos en vigor.
- Antes de finalizar el revestimiento exterior, ensayen la instalación (entradas / salidas) de todos los artículos por empotrar.
- El constructor declina todo tipo de responsabilidad en caso de utilización del producto con finalidades diferentes de aquellas previstas.
- No tiren los restos de los embalajes al medio ambiente.
- No creen obstáculos de ninguna forma el pasaje de agua.
- Eviten, de todas formas, la utilización de esponjas metálicas o abrasivas o detergentes o productos abrasivos que podrían perjudicar las superficies.
- Sobre todo en caso de nuevas instalaciones, para evitar que impurezas o residuos puedan alcanzar el interior del grifo causando problemas de funcionamiento, purgar la instalación antes de poner en funcionamiento el producto.
- Limpie exclusivamente con agua y jabón. Enjuaguen abundantemente y sequen con un trapo limpio.
- Se recomienda, para una mayor duración del mezclador y su cartucho, la instalación de filtros agua arriba del mezclador.
- Este aparato puede ser utilizado por personas mayores de 8 años y por personas con reducidas capacidades físicas, sensoriales o mentales, o sin experiencia, sólo bajo adecuada supervisión, siempre que estén instruidas para emplear el dispositivo en condiciones de seguridad y conociendo los riesgos asociados. Los niños no tienen que jugar con el aparato. La limpieza y el mantenimiento no tienen que ser efectuados por los niños no vigilados.
- En caso de daño, el cable de alimentación tiene que ser remplazado por el constructor o personal calificado, para evitar peligros.
- Tiene que ser previsto un dispositivo de desconexión incorporado en la red de alimentación.
- Para asegurar el funcionamiento correcto del aparato, la presión de ejercicio tiene que hallarse entre 0,1 y 0,5 MPa (1 y 5 bar); en caso de presiones superiores a los 0,5 MPa (5 bar). Les recomendamos que instalen un reductor de presión en la entrada de la instalación.
- El instalador tiene que asegurarse de que la instalación eléctrica venga provista de una adecuada conexión de tierra según lo establecido por las leyes vigentes.
- Asegúrense de que la instalación eléctrica venga provista de un interruptor diferencial.
- Asegúrense de que el producto haya sido desconectado de la red eléctrica antes de efectuar las operaciones de mantenimiento.



RU РЕКОМЕНДАЦИИ ПО ЭКСПЛУАТАЦИИ И ТЕХНИЧЕСКОМУ ОБСЛУЖИВАНИЮ

- Данное руководство является неотъемлемой частью изделия.
- Необходимо хранить его в хорошем состоянии на протяжении всего срока службы изделия.
- Мы рекомендуем внимательно прочитать это руководство и все содержащиеся в нем инструкции перед использованием и установкой изделия.
- Установка должна выполняться квалифицированным персоналом в соответствии с действующими правилами.
- Необходимо протестировать работу системы входа/выхода воды всех встроенных элементов до завершения внешней отделки.
- Производитель снимает с себя всякую ответственность в случае использования продукта в целях, отличных от предусмотренных.
- Не выбрасывайте упаковку в окружающую среду.
- Не создавайте препятствий потоку воды.
- Избегайте использования металлических или абразивных губок или абразивных моющих средств, которые могут повредить поверхности.
- Попадание грязи или посторонних предметов в смесители особенно в новых установках, может привести к проблемам функционирования. Прочистите систему перед вводом изделий в эксплуатацию.
- Чистить только водой с мылом. Тщательно промыть и высушить мягкой тканью.
- Чтобы продлить срок службы смесителя и картриджа, мы рекомендуем устанавливать фильтры перед смесителем.
- Этот прибор может использоваться людьми старше 8 лет, а также людьми с ограниченными физическими, сенсорными или умственными способностями или не имеющими опыта при наличии надлежащего присмотра или если они проинструктированы о безопасном использовании устройства и осознаны риски. Дети не должны играть с прибором. Очистка и техническое обслуживание не должны выполняться детьми без присмотра.
- Если кабель питания поврежден, его заменой, во избежание опасности, должен заниматься производитель или квалифицированный персонал.
- В сети электропитания должен быть предусмотрен выключатель.
- Для правильной работы рабочее давление должно составлять от 0,1 до 0,5 МПа (от 1 до 5 бар); при давлении выше 0,5 МПа (5 бар) на входе в систему рекомендуется установить редуктор давления.
- Монтажник обязан обеспечить заземление электрической системы в соответствии с действующим законодательством.
- Убедитесь, что электрическая система оборудована устройством защитного отключения.
- Перед выполнением операций по техническому обслуживанию убедитесь, что изделие отключено от сети электропитания.



SV VARNINGAR BETRÄFFANDE ANVÄNDNING OCH UNDERHÅLL

- Denna manual är en integrerad del av produkten.
- Den måste förvaras i gott skick och under hela produktens livslängd.
- Det rekommenderas att du noga läser denna manual och alla bestämmelserna i den, innan du använder och installerar produkten.
- Installationen ska utföras av kvalificerad personal i överensstämmelse med gällande förordningar.
- För alla inbyggnadsartiklar måste systemet (ingångar/utgångar) testas, innan den yttre beläggningen slutförs.
- Tillverkaren avsägar sig allt ansvar för användning av produkten i andra syften än de, som förutsetts.
- Kassera inte förpackningsrester i miljön.
- Skapa inte hinder för vattnets passage.
- Undvik, i vilket fall som helst, användning av svampar i metall, eller som skulle kunna nötta, eller nötande rengöringsmedel eller produkter, som skulle kunna skada ytorna.
- Framför allt, vid nya installationer, för att förhindra att smuts eller skräp skulle kunna tränga in på kranarnas insida och ge upphov till problem vid användning, ska systemet tappas ur innan produkten tas i bruk.
- Rengör uteslutande med tvål och vatten Skölj rikligt och torka med en mjuk trasa.
- För att blandaren och patronen ska vara så länge som möjligt, rekommenderas det att du installerar filterkranar ovanför blandaren.
- Denna apparat kan användas av personer över 8 år och av personer med nedsatt fysisk, sensorisk och mental förmåga, eller utan erfarenhet, endast om de noga övervakats eller instruerats om anordningens användning i säkerhet och medvetna om de risker som sammanhängar med densamma. Barn får inte leka med apparaten. Rengöring och underhåll får inte utföras av barn utan tillsyn.
- Om elkabeln skulle vara skadad ska den bytas ut av tillverkaren eller av auktoriserad personal för att undvika risker.
- En inbyggd brytare ska förutses i försörjningsnätet.
- För korrekt diff ska drifttrycket befinna sig mellan 0,1 och 0,4 MPa (1 och 5 bar); vid tryck som överskrider 0,5 MPa (5 bar) rekommenderas installation av en tryckreducerare
- vid systemets ingång.
- Installatören ska försäkra sig om att elsystemet är försett med jordning i överensstämmelse med gällande lagar.
- Försäkra sig om att elsystemet är försett med säkerhetsbrytare.
- Försäkra sig om att produkten är bortkopplad från elnätet innan några underhållsinsgrepp utförs.



- 本手册是产品完整不可分割的一部分。
- 在产品整个使用寿命期间，请妥善保管手册。
- 使用和安装产品前，请仔细阅读本手册，了解手册全部内容。
- 产品安装必须由具有资质的人员操作，同时遵守现行规范要求
- 外部墙面完成前，所有入墙安装部件均需测试装置（入口/出口）运行
- 如将产品用于制造商规定用途之外的其他用途而造成损失，制造商概不承担任何责任
- 切勿将剩余包装材料丢弃在环境中。
- 切勿阻挡水流通道。
- 无论何种情况，避免使用金属丝海绵、研磨性洗涤剂或产品，以免损伤产品表面
- 尤其是在产品首次安装后，应避免杂质或碎屑进入管道内部，从而造成运行故障，为此，产品运行前应将设备内清洁干净。
- 仅可用水和肥皂清洁产品。随后用足量清水冲洗，最后再用软布擦干。
- 为使混合器和滤芯能够长期使用，建议将水龙头滤网安装在混合器的上游。
- 8岁以上的人员以及生理、感知或精神能力不足或缺乏经验的人可以使用本产品，但必须接受安全使用设备方面的充分监督或指导，并了解风险。儿童不得玩耍本产品。儿童不得在没有监督的情况下清洁和维护本品。
- 如果电源线损坏，必须由制造商或具有资质人员更换，以免发生危险。
- 供电网必须有内置断路器。
- 为了正确操作，操作压力必须在0.1和0.5MPa（1至5巴）之间；如果压力高于0.5 MPa（5巴），建议在系统入口安装减压阀。
- 安装人员必须确保电气系统按照现行法律接地。
- 确保电气系统配备了救生装置。
- 执行维护操作之前，确保产品已经与电源断开。



تحذيرات الاستخدام والصيانة.

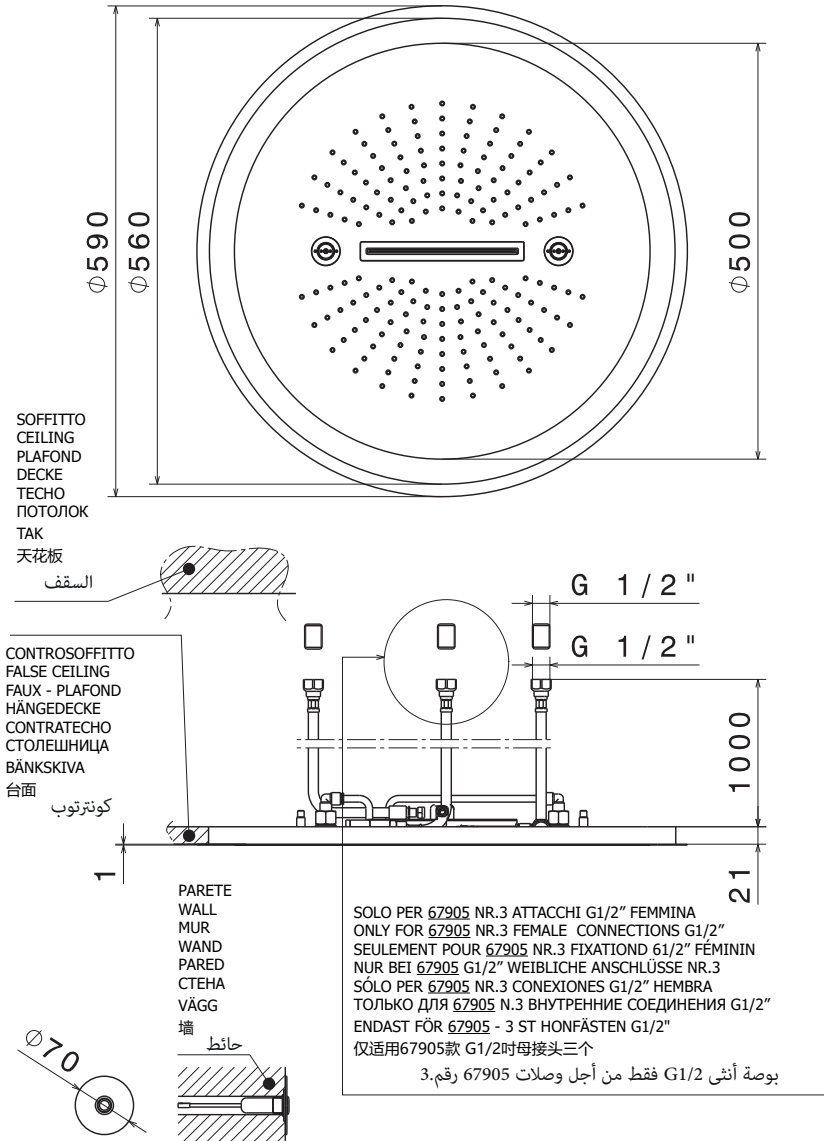
- هذا الدليل جزء لا يتجزأ من المنتج.
- يجب أن يبقى لديك في حالة جيدة وطول دورة حياة المنتج.
- ننصحك بقراءة هذا الدليل بعناية وجميع الأحكام الواردة فيه قبل استخدام المنتج وتركيبه.
- يجب أن يتم التركيب بالاستعانة بموظفين مؤهلين، بما يتوافق مع اللوائح المعمول بها.
- بالنسبة لجميع العناصر المدمجة، قم باختبار النظام (المدخل/المخارج) قبل استكمال التكبسة الخارجية.
- لا تتحمل الشركة المصنعة أي مسؤولية في حالة استخدام المنتج لأغراض أخرى غير تلك المتوقعة منه.
- لا تتخلص من بقايا مواد التعبئة والتغليف في البيئة.
- لا تضع علبات أمام مرور الماء.
- في أي حال، تجنب استخدام قطع الإسفنج أو المنظفات المعدنية أو الكاشطة أو المنتجات الكاشطة التي قد تتلف الأسطح.
- خاصة في حالة التركيبات الجديدة، ولمنع الشوائب أو الحطام من الوصول إلى داخل الصنابير مما يؤدي إلى حدوث مشاكل في التشغيل، قم بتطهير النظام قبل تشغيل المنتجات.
- نظف المنتج بالماء والصابون فقط. اشطفه جيدًا، وجففه بقطعة قماش ناعمة.
- للحصول على عمر أطول للخلاط والخرطوشة، يوصى بتركيب صنابير مرشحة في اتجاه تيار الخلاط.
- يُمكن استخدام هذا الجهاز من قبل الأطفال الذين تبلغ أعمارهم 8 أعوام أو أكثر، أو الأشخاص الذين يعانون من قصور في قدراتهم البدنية أو الحسية أو العقلية، أو الذين ليس لديهم معرفة أو خبرة كافية، شريطة أن يكونوا تحت المراقبة وبعد أن يتم تعريفهم بإرشادات وتعليمات الاستخدام الآمن للجهاز. يجب ألا يعيب الأطفال بالجهاز. يجب عدم قيام الأطفال بعمليات الصيانة أو التنظيف للجهاز بدون مراقبة الكبار.
- في حالة تلف كابل مصدر الطاقة، يجب استبداله من قبل الشركة المُصنِّعة أو بواسطة شخص مؤهل من أجل تجنب المخاطر.
- يجب أن يكون هناك فصل داخلي في شبكة الإمداد بالطاقة.
- للتشغيل الصحيح، يجب أن يكون ضغط التشغيل بين 1,0 و 0,5 ميغا باسكال (1 و 5 بار)؛ في حالة وجود ضغط أعلى من 5.0 ميغا باسكال (5 بار)، يوصى بتركيب مخفض ضغط عند مدخل النظام.
- يجب أن يتأكد القائم بالتركيب من تأريض النظام الكهربائي وفقًا للقوانين المعمول بها.
- تأكد من أن النظام الكهربائي مزود بقاطع دائرة كهربائية.
- تأكد من فصل المنتج عن مصدر التيار الكهربائي قبل إجراء عمليات الصيانة.



67904
67905

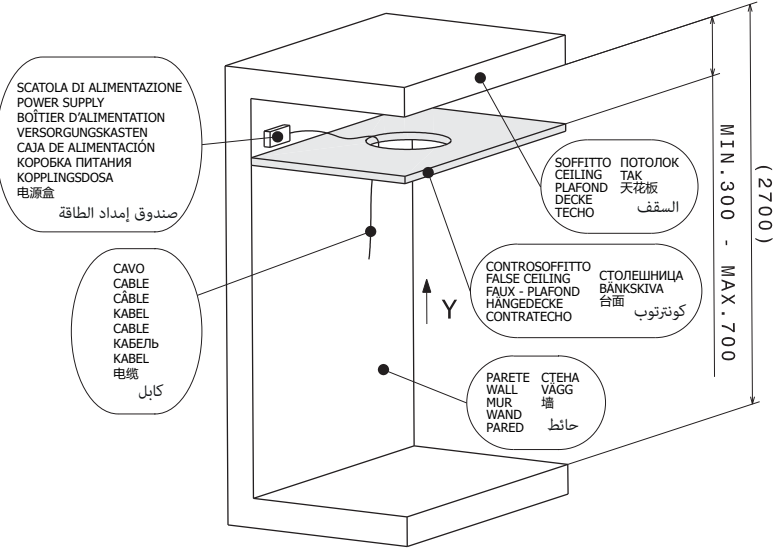
DATI DI RIFERIMENTO_ REFERENCES_ DONNÉES DE RÉFÉRENCE_
REFERENZANGABEN_ DATOS DE REFERENCIA_ СПРАВОЧНЫЕ ДАННЫЕ_
REFERENSUPPGIFTER_ 参考数据_

البيانات المرجعية



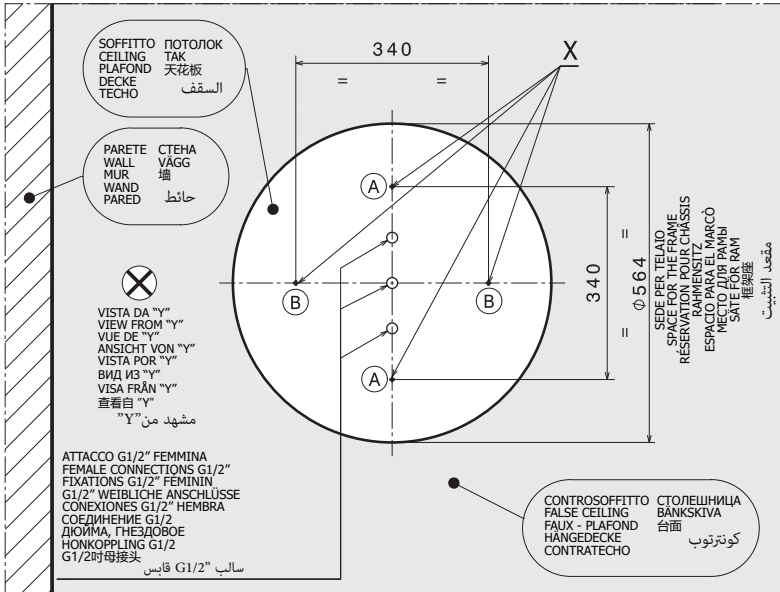
ATTENZIONE: Per una corretta installazione, accertarsi che la cascata sia in linea c
WARNING: For a correct installation, make sure to line up the waterfall exit with the
REGARDER: Pour une installation correcte, se assure que la cascade soit en ligne avec les crochets de fixation.
ACHTUNG: Für eine korrekte Installation stellen Sie sicher, dass der Schwall im Einklang mit den Aufhängern ist.
ATENCIÓN: Para una correcta instalación averiguar que la cascada está en línea con los ganchos de fijación.
ВНИМАНИЕ: Для правильной установки убедитесь, что каскадное соединение находится на одной линии с крепежными подвесами.
WARNING: För korrekt installation, försäkra dig om att vattenfallet är i linje med fästordningarna.
注意: 为保证正确安装, 请确认莲蓬头同固定吊锤对齐。

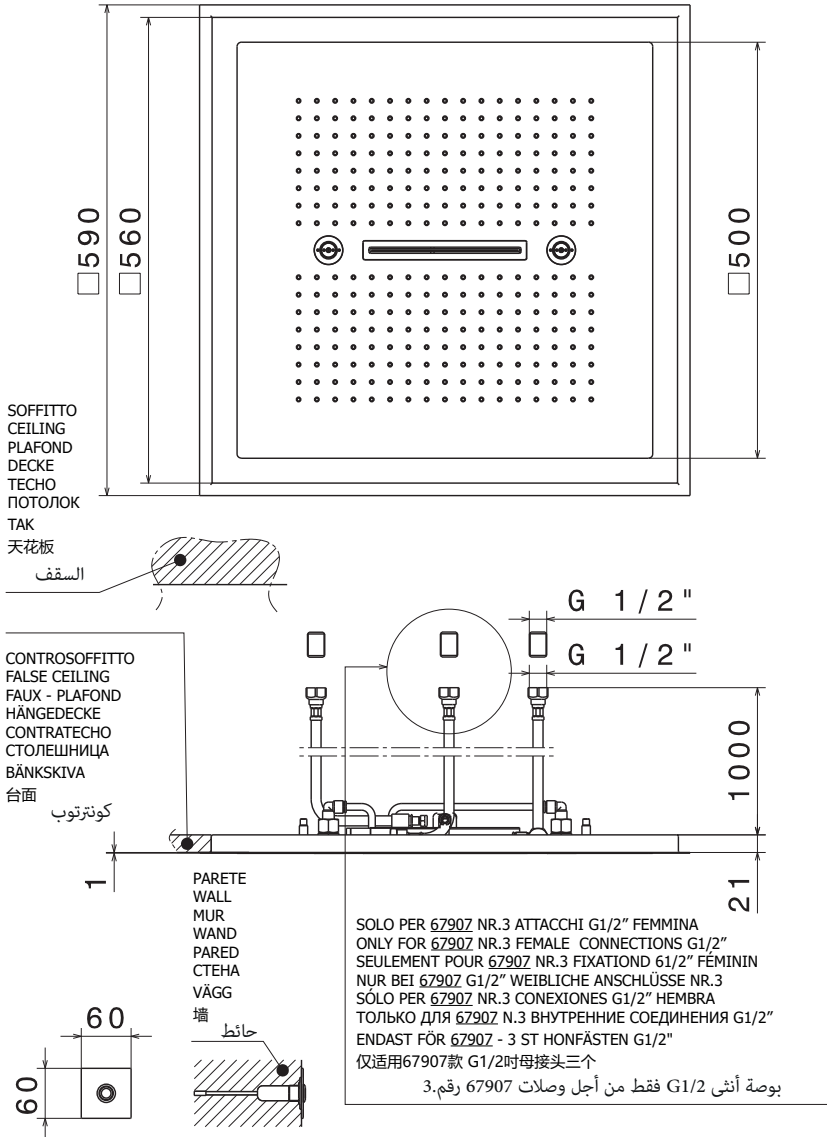
تنبيه: للتثبيت الصحيح, تأكد من أن الشلال يتماشى مع عُلّاقات التثبيت.



- X = SCHEMA DI FORATURA PER N°4 TASSELLI Ø9 (IN POSIZIONE A E B)
 X = DRILLING DIAGRAM FOR NR. 4 DOWELS Ø9 (POSITION A AND B)
 X = SCHEMA DE PERÇAGE POUR N°4 CHEVILLES Ø9 (EN POSITION A ET B)
 X = BOHRUNGSSCHEMA FÜR N°4 DÜBEL Ø9 (IN STELLUNG A UND B)
 X = СХЕМА СВЕРЛЕНИЯ ДЛЯ 4 ЗАГЛУШЕК Ø9 (В ПОЛОЖЕНИЯХ А И В)
 X = BORRNINGSSCHEMA FÖR 4 ST PLUGGAR Ø9 I LÄGE A OCH B)
 X = Ø9 膨胀螺栓 (4个) 孔位置图 (位置A和B)

(B و A موضعين في 90 ع رقم للمقاييس الحفر لمخطط X





ATTENZIONE: Per una corretta installazione, accertarsi che la cascata sia in linea con le pendine di fissaggio.

WARNING: For a correct installation, make sure to line up the waterfall exit with the fixing hooks.

REGARDER: Pour une installation correcte, se assure que la cascade soit en ligne avec les crochets de fixation.

ACHTUNG: Für eine korrekte Installation stellen Sie sicher, dass der Schwall im Einklang mit den Aufhängern ist.

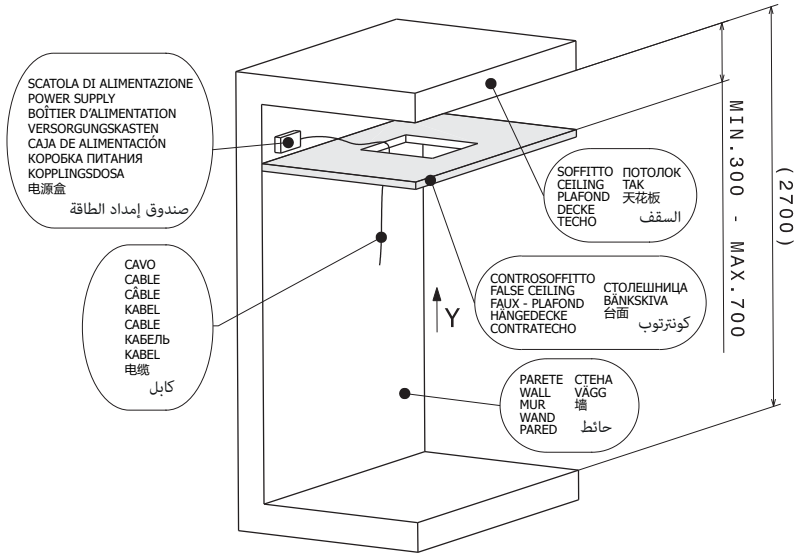
ATENCIÓN: Para una correcta instalación averiguar que la cascada está en línea con los ganchos de fijación.

ВНИМАНИЕ: Для правильной установки убедитесь, что каскадное соединение находится на одной линии с крепежными подвесами.

WARNING: För korrekt installation, försäkra dig om att vattenfallet är i linje med fästordningarna.

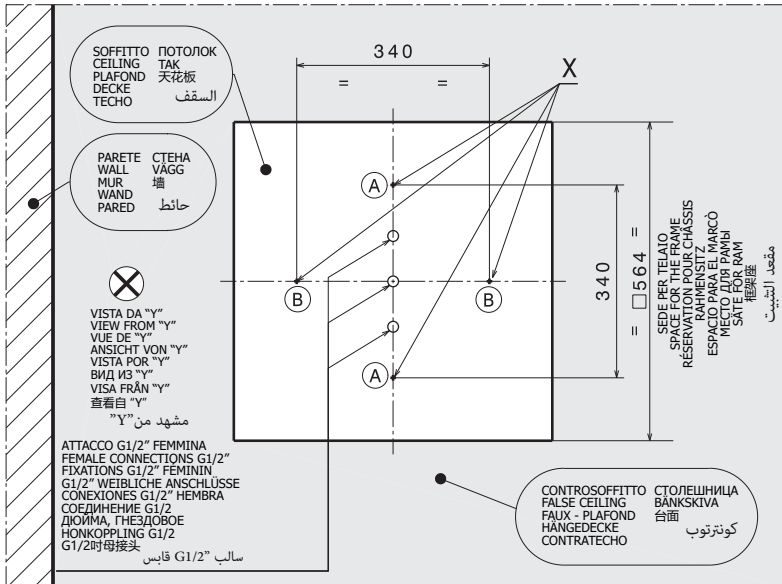
注意: 为保证正确安装, 请确认莲蓬头同固定吊锤对齐。

تنبيه: للتثبيت الصحيح, تأكد من أن الشلال يتماشى مع عُلّاقات التثبيت.



- X = SCHEMA DI FORATURA PER N°4 TASSELLI Ø9 (IN POSIZIONE A E B)
X = DRILLING DIAGRAM FOR NR. 4 DOWELS Ø9 (POSITION A AND B)
X = SCHÉMA DE PERÇAGE POUR N°4 CHEVILLES Ø9 (EN POSITION A ET B)
X = BOHRUNGSSCHEMA FÜR N°4 DÜBEL Ø9 (IN STELLUNG A UND B)
X = СХЕМА СВЕРЛЕНИЯ ДЛЯ 4 ЗАГЛУШЕК Ø9 (В ПОЛОЖЕНИЯХ А И В)
X = BORRNINGSSCHEMA FÖR 4 ST PLUGGAR Ø9 I LÄGE A OCH B)
X = Ø9 膨胀螺栓 (4个) 孔位置图 (位置A和B)

X = مخطط الحفر للمقاييس رقم ٤ Ø9 (في الموضعين A و B)





PROCEDURE DI INSTALLAZIONE_ INSTALLATION PROCEDURE_ PROCÉDURES
 D'INSTALLATION_ INSTALLATIONSANWEISUNGEN_ INSTRUCCIONES DE MONTA-
 JE_ УСТАНОВКА_ INSTALLATIONSPROCEDURER_ 安装程序_ إجراءات التركيب

IT - ATTENZIONE

CONNESSIONE E FISSAGGIO SCATOLA DI ALIMENTAZIONE E PULSANTE

Fissare scatola di alimentazione (1). Connettere i cavi (3) derivanti dal pulsante alla scatola di alimentazione.
 Connettere alla corrente elettrica di casa il cavo (2).

EN - WARNING

CONNECT AND SECURE POWER SUPPLY BOX AND BUTTON

Fix to the wall the power supply box (1). Connect the cable (3) coming from the button to the power supply box.
 Connect the cable to home's electrical power supply (2).

FR - ALERTE

CONNEXION ET FIXATION DU BOITIER D'ALIMENTATION ET BOUTON

Sceller le boîtier d'alimentation (1). Connecter le câble (3) sortant du bouton au boîtier d'alimentation. Connecter le câble au secteur (2).

DE - WARNUNG

ANSCHLUSS UND BEFESTIGUNG DES VERSORGUNGSKASTENS UND DRUCKKNOPF

Den Versorgungskasten (1) mauern. Das Kabel (3) aus dem Druckknopf mit dem Versorgungskasten verbinden. Das Kabel dem elektrischen Netz des Haushalts (2) anschließen.

ES - ADVERTENCIA

CONEXIÓN Y FIJACIÓN DE LA CAJA DE ALIMENTACIÓN Y BOTÓN

Empotren la caja de alimentación (1). Conecten el cable (3) procedente del botón a la caja de alimentación.
 Conecten el cable (2) a la corriente eléctrica de la red doméstica.

RU - ВНИМАНИЕ

ПОДСОЕДИНЕНИЕ И КРЕПЛЕНИЕ БЛОКА ПИТАНИЯ И КНОПКИ

Закрепите коробку питания (1). Подсоедините кабели (3), идущие от кнопки, к коробке питания.
 Подключите кабель (2) к электросети питания дома.

SV - VARNING

ANSLUTNING CH FÅSTE AV KOPPLINGSDOSAN OCH KNAPP

Fäst kopplingsdosan (1). Anslut kablarna (3) som kommer från knappen till kopplingsdosan.
 Anslut kabeln (2) till till hushållsströmmen.

ZH- 注意

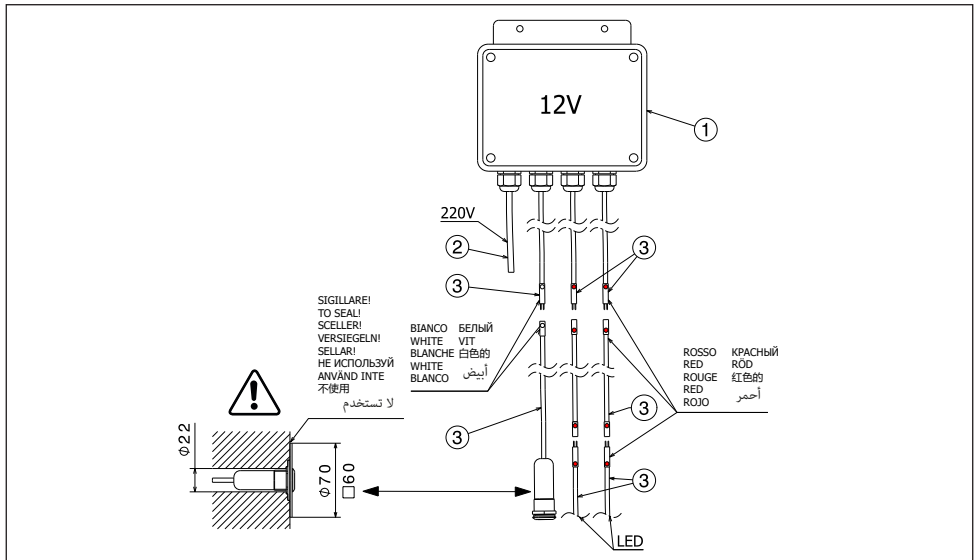
电源盒及按键连线与固定

固定好电源盒 (1)。将来自按钮的电缆 (3) 连接到电源盒。
 将线缆 (2) 同家用电源相连。

تحذير - AR

توصيل وتثبيت صندوق إمداد الطاقة والزر

قم بتثبيت صندوق إمداد الطاقة (1).
 قم بتوصيل الكابلات (3) المنتمية من الزر بصندوق إمداد الطاقة.
 قم بتوصيل الكابل (2) بالطاقة الكهربائية للمنزل.



Tensione Voltage Tension Spannung Tension Напряжение Spänning 電圧 الجهيد الكهربي	Frequenza Frequency Tension Frequenz Tension Частота Spänning 電圧 الجهيد الكهربي	Potenza nominale Rated power input Puisissance nominale Nennleistung Potencia nominal Номинальная мощность Nominell effekt 额定功率 القولتية الاسمية	Grado di protezione parti elettriche Protection level of electrical parts Degré de protection des pièces électriques Schutzstufe der elektrischen Teile Nivel de protección de los componentes eléctricos Степень защиты электрических компонентов Skyddsgrad elektriska delar 电子部件防水等级 درجة حماية الأجزاء الكهربائية	Grado di protezione pulsante Protection level button Degré de protection de bouton Schutzstufe der Taste Nivel de protección del botón Степень защиты кнопки Skyddsgrad knapp 按键防水等级 درجة حماية الزر
100-240V	50-60Hz	35W	IP55	IP65



**DICHIARAZIONE DI CONFORMITÀ CE DECLARATION OF COMPLIANCE CE DECLARATION DE CONFORMITA
CEÜBEREINSTIMMUNGSERKLÄRUNG CE DECLARATION DE CONFORMIDAD CE ДЕКЛАРАЦИЯ О СООТВЕТСТВИИ CE
EG-FÖSÄKRAN OM ÖVERENSSTÄMMELSE 同家用电源相连**

IT - Il costruttore Newform S.p.A., via Marconi 25/A, 13037 Serravalle Sesia (VC) Italy, dichiara che il prodotto è conforme alle normative seguenti, relative agli apparecchi elettrici **per uso domestico**:

EN 55014-1:2006 / A1:2009 / A2:2011, EN 55014-2:1997 / A1:2002 / IS1:2007 / A2:2008, EN 61000-3-2:2014, EN 61000-3-3:2013 / EC:2014, EN 60335-1: 2012, EN 60335-2-105:2005 / A1:2008 / A1:2010

Interruttori e dispositivi elettrici alimentati a 100V-240V devono essere posizionati, nel rispetto delle normative vigenti, in una zona non raggiungibile dall'utente che sta utilizzando il prodotto. In particolare, l'alimentatore deve essere posizionato fuori dalle zone di sicurezza 0, 1, 2, 3 denite dalle norme CEI 64.8 e ad un'altezza superiore a 225cm dal pavimento (Vedi Fig. 1). L'impianto elettrico e l'impianto di terra devono essere eseguiti a opera d'arte ed essere conformi alle disposizioni di legge ed alle specifiche normative nazionali. L'installazione di dispositivi elettrici ed apparecchi nelle sale da bagno, deve essere conforme alle disposizioni di legge e norme di ogni stato. Non utilizzare il prodotto per applicazioni diverse da quelle per le quali è stato progettato. Il prodotto non contiene amianto o altre sostanze pericolose per la salute e per l'ambiente (vedere anche la sezione "Smaltimento dell'imballaggio"). Si invita l'utente a conservare il presente manuale integro e a non modificare in alcun modo il prodotto. Newform non risponderà di alcun danno a cose o persone provocato dall'inosservanza di quanto sopra. La responsabilità del Costruttore decade nel caso i componenti elettrici ed idraulici dell'apparecchiatura vengano manomessi o sostituiti con componenti non originali e non forniti dalla Newform S.p.A.

EN - The manufacturer, Newform S.p.A., via Marconi 25/A, 13037 Serravalle Sesia (VC) Italy, hereby declares that the product complies with the following Standards, referred to the electrical **household appliances**:

EN 55014-1:2006 / A1:2009 / A2:2011, EN 55014-2:1997 / A1:2002 / IS1:2007 / A2:2008, EN 61000-3-2:2014, EN 61000-3-3:2013 / EC:2014, EN 60335-1: 2012, EN 60335-2-105:2005 / A1:2008 / A1:2010

On/Off switches and electronics powered 100V-240V, must be installed in the respect of regulations, in an unreachable areas by the end-user. In particular, the power supply must be placed outside the safety areas 0, 1, 2, 3 as specified by CEI 64.8 regulations at a minimum height of 225cm from oor (See Fig. 1). The electrical and oor system installation into the bathrooms must be carried out to perfection and comply with the law and national regulations of each different country. Installation of electrical system and equipment in bathrooms must comply with the law and national regulations of each different country. Do not use the product for applications other than those for it has been produced. The product is asbestos free and it does not contain other substances that are dangerous for the healthcare and for the environment (please also check the "Packaging disposal" section). The consumer is kindly invited to preserve this manual and to not modify in any way the product. Newform will not be liable of any damage to things or people caused by the non-observance of what mentioned above. This warranty is no more valid in case the electric and hydraulic components are tampered with or replaced by non-originals components which are not supplied by Newform S.p.A.

FR - Le fabricant Newform S.p.A., via Marconi 25/A, 13037 Serravalle Sesia (VC) Italie, déclare que le produit est conforme aux normatives suivantes, relatives aux appareils électriques **pour emploi domestique**:

EN 55014-1:2006 / A1:2009 / A2:2011, EN 55014-2:1997 / A1:2002 / IS1:2007 / A2:2008, EN 61000-3-2:2014, EN 61000-3-3:2013 / EC:2014, EN 60335-1: 2012, EN 60335-2-105:2005 / A1:2008 / A1:2010

Interrupteurs et dispositifs électriques alimentés à 100V-240V doivent être situés, conformément aux normatives en vigueur, dans une zone inaccessible à l'utilisateur du produit. Notamment, l'alimentateur doit être situé en dehors des zones de sécurité 0, 1, 2, 3 établies par les normes CEI 64.8 et à une hauteur supérieure à 225cm du sol (Voir Fig. 1). Le système électrique et le système de terre doivent être réalisés conformément aux règles de l'art et être conformes aux dispositions de loi et aux normatives spécifiques nationales. L'installation de dispositifs électriques et d'appareils dans les salles de bain, doit être conforme aux dispositions de loi et aux normes de chaque état. Ne pas utiliser le produit pour des applications différentes de celles pour lesquelles il a été conçu. Le produit ne contient pas d'amiante ou d'autres substances dangereuses pour la santé et l'environnement (voir également la section "Élimination de l'emballage"). On invite l'utilisateur à conserver le présent manuel en l'état et à ne modifier aucunement le produit. Newform décline toute responsabilité pour n'importe quel dommage aux biens ou aux personnes provoqué par le non respect de ce qui précède. La responsabilité du Fabricant est exclue si les composants électriques et hydrauliques de l'appareil sont manipulés ou substitués avec des composants tiers n'étant pas fournis par Newform S.p.A.

DE - Der Hersteller Newform S.p.A., Via Marconi 25/A, 13037 Serravalle Sesia (VC) Italy, erklärt, dass das Produkt den folgenden Vorschriften in Bezug auf elektrische **Haushaltsgeräte entspricht**:

EN 55014-1:2006 / A1:2009 / A2:2011 , EN 55014-2:1997 / A1:2002/ IS1:2007 / A2:2008 , EN 61000-3-2:2014 , EN 61000-3-3:2013 / EC:2014 , EN 60335-1: 2012 , EN 60335-2-105:2005 / A1:2008 / A1:2010

Schalter und elektrische Vorrichtungen mit einer Stromversorgung von 100V-240V müssen gemäß den geltenden Bestimmungen in einem Bereich positioniert werden, der vom Benutzer, welcher die Produkte bedient, nicht erreichbar ist. Insbesondere muss das Speisegerät außerhalb der Sicherheitsbereiche 0, 1, 2, 3 positioniert werden, die entsprechend der CEI-Bestimmungen genau definiert sind, und zwar höher als 225cm vom Fußboden aus gemessen (siehe dazu Abb. 1). Die elektrische Anlage und auch die Erdungsanlage müssen nach allen Regeln der Kunst und in Übereinstimmung mit den gesetzlichen Bestimmungen, sowie entsprechend der maßgebenden nationalen Spezifikationen durchgeführt werden. Die Installation der elektrischen Vorrichtungen und der Gerätschaften in den Badezimmern muss den gesetzlichen Bestimmungen und den Vorschriften eines jeden Staates entsprechen. Das Produkt darf nicht für Anwendungsbereiche eingesetzt werden, die von denen abweichen, für welche es entwickelt worden ist. Das Produkt enthält kein Asbest oder andere, für die Gesundheit und Umwelt, schädliche Substanzen (siehe auch unter dem Abschnitt "Entsorgung der Verpackung"). Der Benutzer sollte die vorliegende Gebrauchsanweisung vollständig aufbewahren und keine Abänderungen irgendeiner Art und Weise an dem Produkt vornehmen. Newform übernimmt keine Haftung für Personen- oder Sachschäden, welche auf Nichtbeachtung des oben genannten zurückzuführen sind. Die Haftbarkeit des Herstellers verwirkt umgehend in den Fällen, in denen die elektrischen und hydraulischen Bestandteile der Gerätschaften missbräuchlich verändert oder durch nicht Originalersatzteile ersetzt worden sind, welche nicht von der Firma Newform S.p.A. ausgeliefert wurden.

ES - El constructor Newform S.p.A., via Marconi 25 /A, 13037 Serravalle Sesia (VC) Italia, declara que el producto cumple con las siguientes normativas, relativas a los aparatos eléctricos **para uso doméstico**:

EN 55014-1:2006 / A1:2009 / A2:2011 , EN 55014-2:1997 / A1:2002/ IS1:2007 / A2:2008 , EN 61000-3-2:2014 , EN61000-3-3:2013 / EC:2014 , EN 60335-1: 2012 , EN 60335-2-105:2005 / A1:2008 / A1:2010

Los interruptores y los dispositivos eléctricos alimentados con 100V-240V tienen que ser posicionados, al amparo de las normativas vigentes, en una zona a la cual el usuario que está utilizando el producto no pueda acceder. Particularmente, el alimentador tiene que ser posicionado fuera de las zonas de seguridad 0, 1, 2, 3 denidas por las normas CEI 64.8 a una altura superior a 225 cm desde el suelo (vean Fig. 1). La instalación eléctrica y la conexión de tierra tienen que ser las más avanzadas y cumplir con las disposiciones de ley y con las normativas nacionales específicas. La instalación de dispositivos eléctricos y aparatos en los cuartos de baño tiene que satisfacer los requisitos establecidos por las disposiciones de ley y las normas de todos los países. No utilice el product o para aplicaciones diferentes de aquellas para las cuales ha se ha diseñado. El producto no contiene amianto u otras sustancias peligrosas para la salud y el medio ambiente (vean también la sección "Eliminación del embalaje y del producto"). Invitamos al usuario en guardar el manual íntegro, sin modificar de alguna forma el producto. Newform no se considerará responsable en caso de daños a personas o cosas debidos al incumplimiento de las instrucciones mencionadas anteriormente. La responsabilidad del Fabricante decae en el caso de que los componentes eléctricos e hidráulicos de los aparatos hayan sido manumitidos o reemplazados por componentes no originales y no suministrados por Newform S.p.A.

RU - Производитель заявляет, что изделие соответствует следующим стандартам, касающимся электрических приборов для **бытового использования**:

EN 55014-1:2006 / A1:2009 / A2:2011 , EN 55014-2:1997 / A1:2002/ IS1:2007 / A2:2008 , EN 61000-3-2:2014 , EN61000-3-3:2013 / EC:2014 , EN 60335-1: 2012 , EN 60335-2-105:2005 / A1:2008 / A1:2010

Выключатели и электрические устройства, работающие от напряжения 100–240 В должны быть расположены, в соответствии с действующими нормативами, в местах, недоступных для пользователя, использующего изделие. В частности, источник питания должен располагаться с учетом зон безопасности 0, 1, 2, 3, определенных стандартами CEI 64.8, и на высоте более 225 см от пола (см. 1). Электрическая система и система заземления должны быть выполнены в соответствии с общепринятыми правилами и соответствовать требованиям законодательства и конкретных национальных нормативов. Установка электроприборов и устройств в ванных комнатах должна соответствовать законодательству и нормативам каждого государства. Не используйте продукт для целей, отличных от тех, для которых он был разработан. Изделие не содержит асбеста и других веществ, опасных для здоровья людей и окружающей среды (см. также раздел «Утилизация упаковки»). Пользователю рекомендуется хранить данное руководство в целостности и сохранности и никоим образом не модифицировать изделие. Newform не несет ответственности за любой ущерб, нанесенный имуществу или людям в результате несоблюдения вышесказанного. Ответственность Производителя прекращается, если электрические и гидравлические компоненты оборудования подверглись изменениям или заменены не фирменными компонентами, не поставленными Newform S.p.A.

SV - Tillverkaren anger att produkten överensstämmer med följande förordningar rörande elektriska apparater för **hemmabruk**:

EN 55014-1:2006 / A1:2009 / A2:2011 , EN 55014-2:1997 / A1:2002/ IS1:2007 / A2:2008 , EN 61000-3-2:2014 , EN 61000-3-3:2013 / EC:2014 , EN 60335-1: 2012 , EN 60335-2-105:2005 / A1:2008 / A1:2010

Brytare och elektriska anordningar som försörjs med 100V-240V ska, enligt gällande förordningar, placeras i ett område som inte kan nås av den användare som håller på att använda produkten. Framför allt ska strömförsörjningen placeras utanför de säkerhetsområden 0, 1, 2, 3 som definieras av standarden CEI 64,8 och på en höjd som överskrider 225 cm från golvet (Se fig. 1). ELSystemet och jordningen ska utföras på fackmässigt sätt och överensstämma med gällande lagbestämmelser och specifika nationella förordningar. Installation av elektriska anordningar och apparater i badrum ska överensstämma med lagbestämmelser och förordningar i varje land. Använd inte produkten för annat bruk än vad den utvecklets för. Produkten innehåller inte asbest eller andra ämnen som är farliga för hälsa och miljö (se även avsnittet "Bortskaffande av emballaget"). Användarens omdöme att förvara denna manual i fullgott skick och inte modifiera produkten på något sätt. Newform ansvarar inte för skador på föremål eller personer som orsakats av underlätenhet att observera vad som ovan angetts. Tillverkarens ansvar förfaller om apparatens elektriska och hydrauliska komponenter skulle manipuleras eller bytas ut mot komponenter, som inte är i original och som inte levererats av Newform S.p.A.

ZH - 制造商声明产品符合以下有关家用电器的标准

EN 55014-1:2006 / A1:2009 / A2:2011, EN 55014-2:1997 / A1:2002/ IS1:2007 / A2:2008, EN 61000-3-2:2014, EN61000-3-3:2013 / EC:2014, EN 60335-1: 2012, EN 60335-2-105:2005 / A1:2008 / A1:2010

100V-240V供电开关和电气设备必须按照现行规定，放置在产品用户无法触及的区域。特别地，电源必须位于CEI 64.8标准定义的安全区域0、1、2、3之外，且距离地板的高度大于225厘米（参见图1）。电气系统和接地系统必须遵照规范布局，符合法律和特定国家法规的规定。在浴室中安装电气设备和电器必须符合所在国的法律法规。请勿将本产品用于非设计用途。该产品不含石棉或其他对健康和环境有害的物质（另请参阅“包装处置”部分）。请用户妥善保存本手册，并不得以任何方式篡改产品。对于因不遵守上述规定而造成的任何财产损失或人员损失，Newform不承担任何责任。如果设备的电气和液压部件被篡改，或更换为非Newform S.p.A.提供的非原装部件，则制造商的保修失效。

AR - تعلن الشركة المصنعة أن المنتج يتوافق مع المعايير التالية، المتعلقة بالأجهزة الكهربائية للاستخدام المنزلي:

EN 55014-1:2006 / A1:2009 / A2:2011, EN 55014-2:1997 / A1:2002/ IS1:2007 / A2:2008, EN 61000-3-2:2014, EN61000-3-3:2013 / EC:2014, EN 60335-1: 2012, EN 60335-2-105:2005 / A1:2008 / A1:2010

يجب وضع المفاتيح والأجهزة الكهربائية التي تعمل بجهد 100-240 فولت، وفقاً للوائح المعمول بها، في منطقة لا يُمكن للمستخدم الذي يستخدم المنتج الوصول إليها. على وجه الخصوص، يجب وضع مصدر الطاقة خارج مناطق الأمان 0 و 1 و 2 و 3 المحددة بواسطة معايير CEI 64.8 وعلى ارتفاع أكبر من 225 سم من الأرضية (انظر الشكل 1).

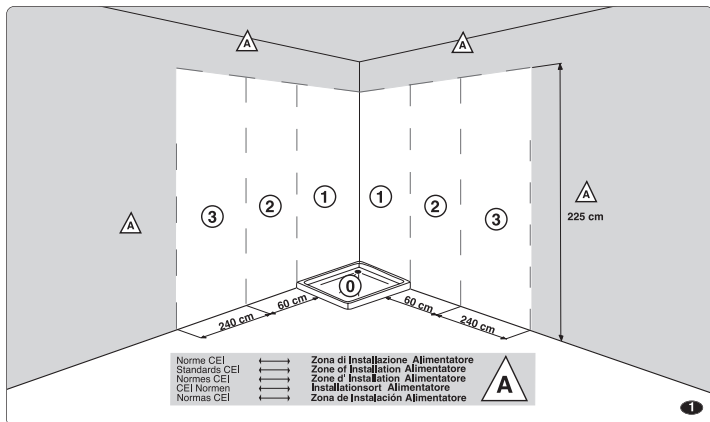
يجب تنفيذ النظام الكهربائي ونظام التأسيس وفقاً لعمل فني والامتثال لأحكام القانون واللوائح الوطنية المحددة. يجب أن يتوافق تركيب المعدات والأجهزة الكهربائية في الحمامات مع قوانين وأنظمة كل دولة. لا تستخدم المنتج لتطبيقات أخرى غير تلك التي صُمم من أجلها. لا يحتوي المنتج على مادة الأسبستوس أو مواد أخرى خطيرة على الصحة والبيئة (انظر أيضاً قسم «التخلص من العبوة»).

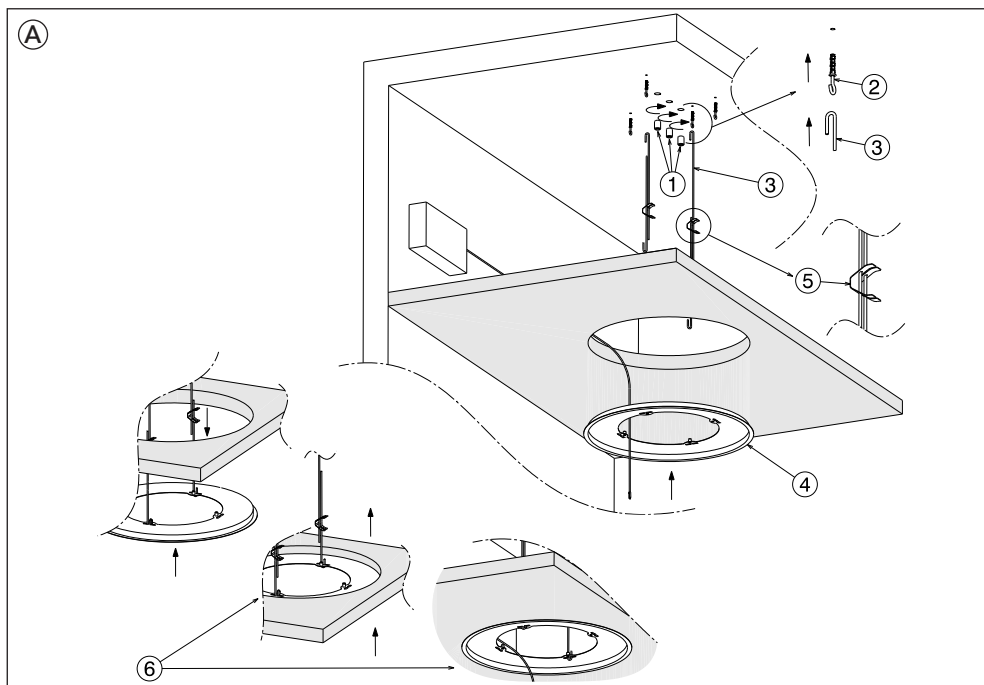
المستخدم مدعو للحفاظ على هذا الدليل سليماً وعدم تعديل المنتج بأي شكل من الأشكال. تُخلي شركة نيوفورم «Newform» مسؤوليتها عن أي ضرر يلحق بالململكات أو الأشخاص بسبب عدم الامتثال لما سبق. تنتهي مسؤولية الشركة المصنعة إذا تم العبث بالملكونات الكهربائية والهيدروليكية للمعدات أو استبدالها بمكونات غير أصلية لم توفرها شركة «Newform SpA».

ZONA DI SICUREZZA PER INSTALLAZIONE IMPIANTO ALIMENTAZIONE
SAFETY AREA FOR SUPPLYING-PLANT
INSTALLATION ZONE DE SURETE POUR INSTALLATION ETABLISSEMENT D'ALIMENTATION
SICHERHEITSRAUM ZUR INSTALLATION DER SPEISUNGSANLAGE
ZONA DE SEGURIDAD PARA LA INSTALACIÓN DEL SISTEMA DE ENERGÍA
ЗОНА БЕЗОПАСНОСТИ ДЛЯ УСТАНОВКИ СИСТЕМЫ ПИТАНИЯ
SÄKERHETSOMRÅDE FÖR INSTALLATION AV FÖRSÖRJNINGSSYSTEMET

电源装置安装安全区

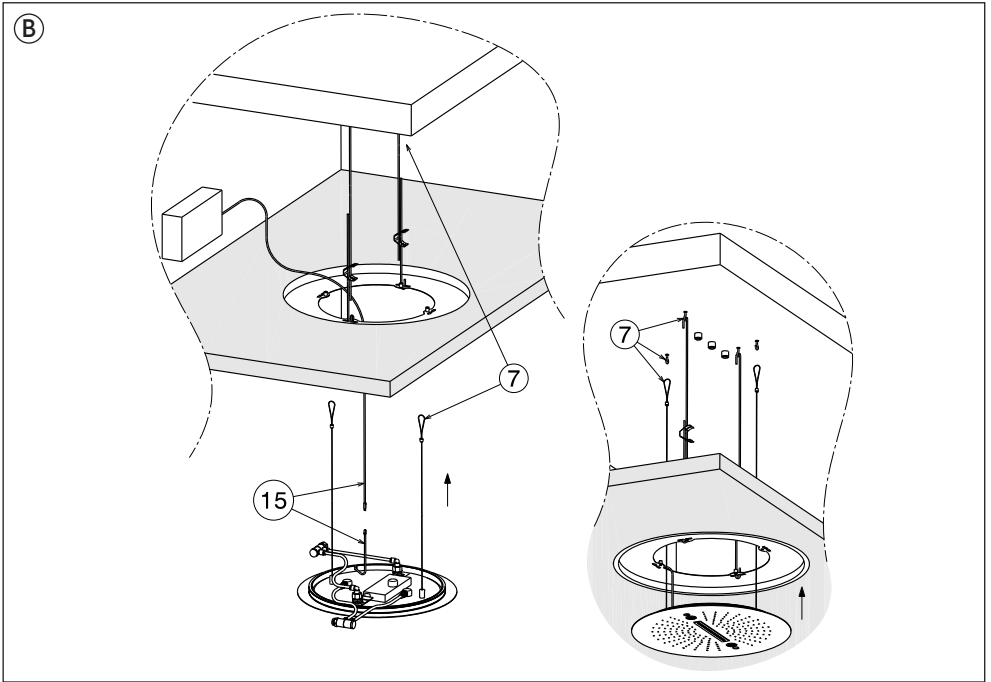
منطقة أمان لتثبيت نظام الطاقة





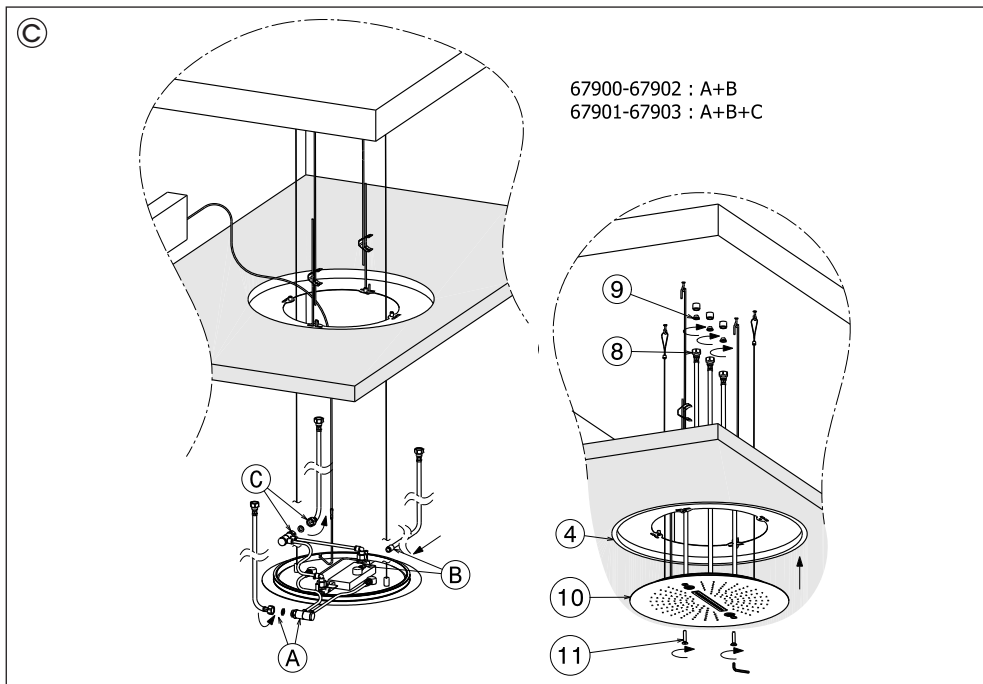
- IT** Collegare gli appositi raccordi (1) alla rete idrica. Forare il soffitto ed inserire le viti di ancoraggio (2) in dotazione nella scatola. Agganciare le pendine (3) alle viti di ancoraggio. Agganciare il telaio (4) alla parte inferiore delle pendine. Agendo sulla molla delle pendine (5) regolare e sollevare la struttura no alla battuta del controsoffitto (6).
- EN** Connect the proper junctions (1) to the water supply. Drill the ceiling and introduce the screw anchors (2) supplied in the box. Couple the hooks (3) to the screw anchors. Couple the frame (4) to the lower part of the hooks. Acting on the spring of the hooks (5) adjust and lift the structure till the top of the false ceiling (6).
- FR** Connecter les raccords adéquats (1) à l'alimentation hydr ique. Percer les trous dans le plafond et introduire les vis de fixation (2) qui se trouvent dans la boîte. Positionner les crochets (3) sur les vis de Accrocher le châssis (4) à la partie inférieure du crochet. A l'aide du ressort du crochet (5) régler et soulever la structure jusqu'au faux-plafond (6).
- DE** Die eigens dafür vorgesehenen Anschlussstücke (1) an das Wassernetz anschließen. Löcher in die Decke bohren und die, in der Ausstattung enthaltenen Verankerungsschrauben (2) in das Gehäuse einschrauben. Die Aufhänger (3) in die Verankerungsschrauben einhängen. Das Gestell (4) im unteren Teil der Aufhänger einhängen. Indem man auf die Haltefeder der Aufhänger (5) einwirkt, verstellt man die Struktur und hebt diese bis zum Anschlag an die untergehängte Decke (6) an.
- ES** Conecten las uniones correspondientes (1) con la red hídrica. Horaden el techo para introducir los tornillos de anclaje (2) incluidos en la caja del suministro. Acoplen los ganchos (3) con los tornillos de anclaje. Enganchen el bastidor (4) en la parte inferior de los ganchos. Obrando en el resorte de los ganchos (5) ajusten y levanten la estructura hasta el tope del contratecho (6).
- RU** Подсоедините специальные фитинги (1) к водопроводу. Просверлите потолок и вставьте анкерные винты (2), поставляемые в коробе. Прицепите подвесы (3) к анкерным винтам. Прицепите раму (4) к нижней части подвеса. Воздействуя на пружину подвеса (5), отрегулируйте и поднимите конструкцию в упор к подвесному потолку (6).
- SV** Anslut de därtill avsedda kopplingarna (1) till vattennätet. Borra hål i taket och för in de medföljande förankringsskruvarna (2) i dosan. Haka fast krokarna (3) vid förankringsskruvarna. Haka fast ramen (4) i krokarnas nedre del. Använd krokarnas fjäder (5) för att reglera och lyfta strukturen tills den kommer i jämnhöjd med taket. (6).
- ZH** 将相应的接头 (1) 连接到水管。在天花板上钻孔，并放入包装盒中提供的固定螺钉 (2)。将吊架 (3) 挂在固定螺钉上。将框架 (4) 挂在衣架的下部。装好吊架的弹簧 (5)，将结构调整并提升到吊顶 (6) 的停止位置。

AR قم بتوصيل التركيبات الخاصة (1) بأنابيب المياه. احفر السقف وأدخل مسامير التثبيت (2) المرفقة في الصندوق. قم بتثبيت الجوانب (3) بمسامير التثبيت. قم بتثبيت الهيكل (4) بالجزء السفلي من الجوانب. وأثناء تثبيت الجوانب (5) اضبط وارفع الهيكل على السقف المستعار (6).



- IT** Collegare i cavetti di acciaio (7) ai ganci inferiori delle pendine o alle viti di ancoraggio del soffitto. Connettere il cavo derivante dalla scatola di alimentazione al soffitto (15).
- EN** Connect the steel cables (7) to the lower eyelets of the hooks or to the screw anchors of the ceiling. Connect the cable coming from the power supply to the showerhead (15).
- FR** Brancher les câbles d'acier (7) soit aux oeillets inférieurs des crochets soit aux vis de fixation du plafond. Connecter le câble du boîtier d'alimentation à la pomme de douche (15).
- DE** Die Stahlkabel (7) entweder an die unteren Haken der Aufhänger oder an die Verankerungsschrauben der Decke anschließen. Das Kabel aus dem Versorgungskasten mit der Brausekopf verbinden (15).
- ES** Conecten los cables de acero (7) con los ojales inferiores de los ganchos o con los tornillos de anclaje del techo. Conectan el cable procedente de la caja de alimentación al rociador (15).
- RU** Подсоедините стальные тросы (7) к нижним крюкам подвесов или к потолочным анкерным винтам. Подсоедините кабель, идущий от блока питания к душевой головке (15).
- SV** Anslut stålkablarna (7) vid krokarnas nedre hakar eller vid förankringsskruvarna i taket. Anslut den kabel som kommer från försörjningsboxen till duschhuvudet (15).
- ZH** 将钢索 (7) 连接到吊架的下部挂钩或天花板固定螺钉上。将引线连接电源盒与花洒 (15)。

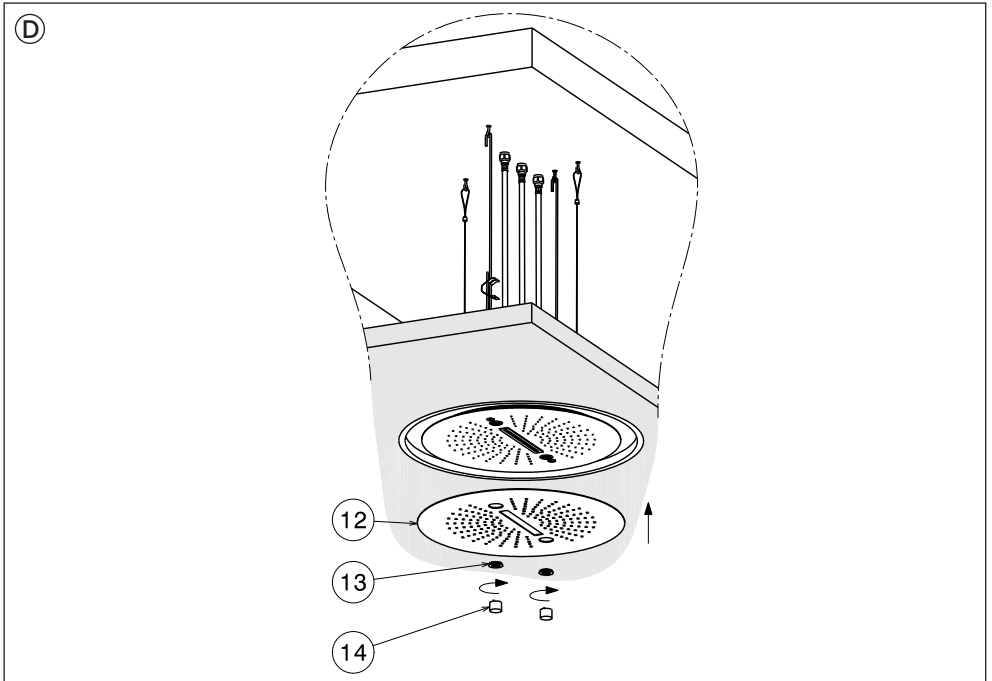
AR قم بتوصيل الكابلات الفولاذية (13) بالخطافات السفلية للجوانب أو بمسامير تثبيت السقف. قم بتوصيل الكابل من صندوق التغذية برأس الدش (15).



67900-67902 : A+B
 67901-67903 : A+B+C

- IT** Collegare i flessibili di alimentazione alle rispettive utenze. Collegare quindi i flessibili (8) alla rete idrica interponendo le guarnizioni (9). Sollevare e fissare il soffione (10) per mezzo delle viti (11) al telaio verniciato (4).
- EN** Connect the supply flex hose to the related line. Then connect the flex hoses (8) to the water supply interlaying the seals (9). Lift and fix the shower head (10) by means of the screws (11) to the painted frame (4).
- FR** Brancher les flexibles d'alimentation à des sorties adéquates. Ensuite, brancher les flexibles (8) au réseau hydrique en installant les joints (9). Soulever et fixer la pomme de douche (10) à l'aide des vis (11) au châssis verni (4).
- DE** Die Versorgungsschläuche an die jeweils entsprechenden Abnahmevorrichtungen anschließen. Dann die Versorgungsschläuche (8) an das Wassernetz anschließen, wobei man die Dichtungen (9) dazwischen einsetzt. Den Brausekopf (10) mittels der zuvor im lackierten Gestell (4) vormontierten Schrauben (11) anheben und fixieren.
- ES** Conecten los flexos de alimentación con las correspondientes líneas de usuario. Sucesivamente conecten los flexos (8) con la red hídrica interponiendo las juntas (9). Levanten y fijen el pomo de ducha (10) con el auxilio de los tornillos (11) en el bastidor pintado (4).
- RU** Подсоедините питающие шланги к соответствующим устройствам. Затем подсоедините шланги (8) к водопроводу, вставив прокладки (9). Поднимите и закрепите лейку душа (10) с помощью винтов (11) на окрашенной раме (4).
- SV** Anslut försörjningsslangarna till respektive nät. Anslut sen slangarna (8) till vattenförsörjningen och för in packningarna emellan (9). Lyft och fäst duschhuvudet (10) med hjälp av skruvarna (11) vid den lackerade ramen (4).
- ZH** 将供水软管同相应的水管相连。将软管 (8) 同供水管相连, 安装好相应的密封圈(9)。抬起并固定花洒头 (10), 用螺钉 (11) 将其半固定在涂漆框架上 (4)。

AR قم بتوصيل خرطوم الإمداد بالمستخدمين المعنيين. ثم قم بتوصيل الخرطوم (8) بأنابيب المياه بعد وضع الحشيات (9). قم برفع وتثبيت رأس الدش (10) بواسطة البراغي (11) على الإطار المطلي (4).



IT Installare la piastra del soffione (12) tramite le ghiere (13) con l'apposita chiave (14).

EN Install the shower head plate (12) by means of the ferrules (13) by means of the proper wrench (14).

FR Installer la plaque de la pomme de douche (12) à l'aide des viroles (13) à l'aide d'une clé adéquate (14).

DE Die Platte vom Brausekopf (12) mittels der Gewindehülsen (13) mit dem eigens dafür vorgesehenen Schlüssel (14) installieren.

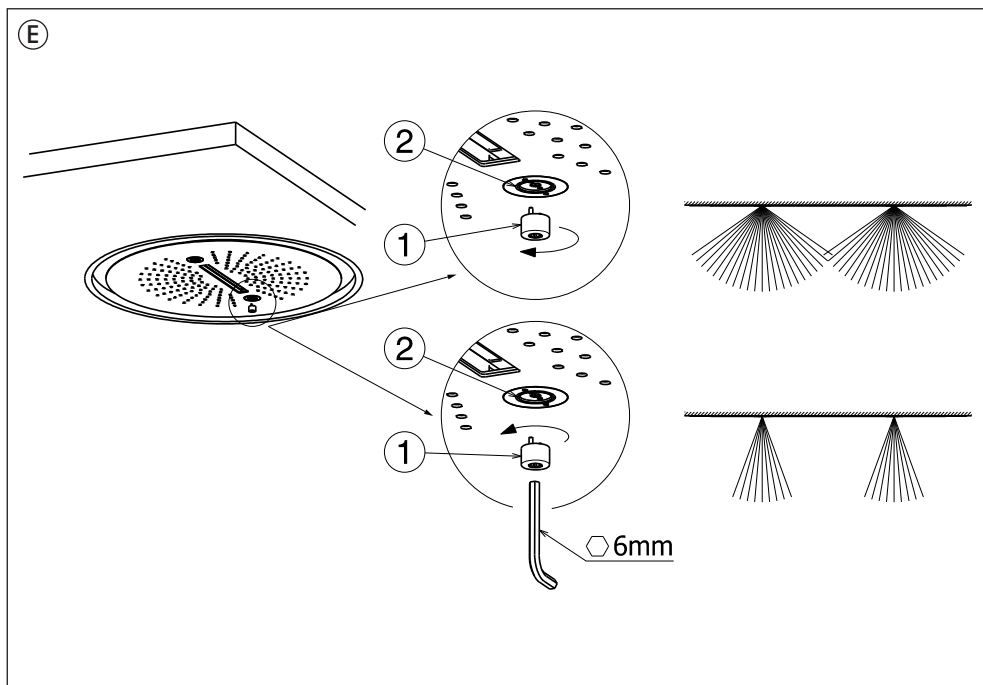
ES Instalar la placa del pomo de ducha (12) con el auxilio de las virolas (13) y de la llave correspondiente (14)

RU Установите пластину лейки душа (12), используя кольцевые гайки (13) с соответствующим ключом (14).

SV Installera duschhuvudets platta (12) med hjälp av ringarna (13) med den särskilda nyckeln (14).

ZH 将护板安装在花洒头 (12) 上, 使用相应的扳手 (14) 将环螺母 (13) 固定。

AR قم بتثبيت لوحة رأس الدش (12) باستخدام الصواميل الحلقيّة (13) باستخدام مفتاح الربط المناسب (14).



67905-67907

- IT** Utilizzando la chiave in dotazione (1), ruotare la ghiera (2) per regolare la nebulizzazione dell'atomizzatore.
- EN** Using the provided key (1), turn the ring nut (2) to adjust atomizer's nebulization.
- FR** A l'aide de la clé fournie (1), tourner l'écrou (2) pour régler la pulvérisation de l'atomiseur.
- DE** Mittels des dafür vorgesehenen Schlüssels (1), drehen Sie die Nutmutter (2) um die Zerstäubung des Zerstäubers zu regulieren.
- ES** Utilizando la llave incluida en el suministro (1), giren la virola (2) para regular la nebulización del atomizador.
- RU** С помощью прилагаемого ключа (1) поверните кольцевую гайку (2), чтобы отрегулировать распыление распылителя.
- SV** Med hjälp av den medföljande nyckeln (1) vrid ringen (2) för att justera finfördelarens nebulisering.
- ZH** 使用配送的扳手 (1)，转动环形螺母 (2)，调节喷雾器的雾化程度。

AR باستخدام مفتاح الربط المرفق (1)، قم بتدوير الصامولة الحلقية (2) لضبط المرذاذ.



1. Versione per Fari RGB

Nelle versioni per fari RGB si distinguono due modalità, Modo Manuale e Modo Automatico:

1.1 Modo Manuale

In Modo Manuale è possibile selezionare un colore sso tra 11 colori disponibili. Da fari spenti, l'utente preme brevemente il pulsante no a selezionare il colore desiderato, secondo la sequenza:

- | | | | |
|-------------------------|--------------|-------------|-----------------|
| 1. Bianco (full color); | 4. Violetto; | 7. Rosa; | 10. Verde Mela; |
| 2. Azzurro; | 5. Fucsia; | 8. Arancio; | 11. Verde; |
| 3. Blu; | 6. Rosso; | 9. Giallo; | 12. Fari off. |

Il passaggio da un colore al successivo è reso più gradevole da una breve transizione sfumata.

1.2 Modo Automatico

In Modo Automatico la centralina contiene cinque sequenze cromatiche preimpostate, denominate nell'ordine: Energy, Tonic, Relax, Sun e Dream. Ogni sequenza ha inizio con fari spenti che si accendono gradualmente no al primo colore della sequenza stessa. Le sequenze sono composte da una successione ripetuta di vari colori, con passaggio graduale tra un colore e il successivo. La permanenza di ciascun colore varia in base alla sequenza scelta. Per ciascuna sequenza si riporta la descrizione dettagliata in Tab. 1. Per attivare il Modo Automatico occorre prima attivare il bianco della modalità manuale (si preme una sola volta il pulsante a fari spenti). Quindi si ripreme il pulsante e si mantiene premuto per 2". Viene inizialmente richiamato il colore azzurro, ovvero il secondo colore del Modo Manuale, ma dopo 2" i fari si spengono e si riaccendono gradualmente verso il rosso (che rappresenta il primo colore della prima sequenza automatica Energy) confermando che il Modo Automatico è attivato. A questo punto, premendo brevemente il tasto si possono selezionare le altre quattro sequenze e, inne, spegnere i fari. Si possono spegnere i fari anche tenendo premuto il pulsante per 2", analogamente al Modo Manuale.

2. LED di stato e Timeout

Il LED di stato di colore bianco presente sulla tastiera ha tre segnalazioni:

- spento: centralina non alimentata;
- acceso con fari spenti: centralina alimentata e in modalità standby;
- acceso con fari accesi: modalità funzionamento.

Quando i fari sono accesi in qualunque modalità (colore bianco, RGB Modo Manuale o RGB Modo Automatico), è attivo un timeout di 8 ore. Se entro questo tempo l'utente non interviene sul tasto di selezione la centralina spegne i fari automaticamente dopo 8 ore. Il timeout si ricarica ogni volta che l'utente preme il tasto.



1. Versions for RGB Lights

In the versions for RGB lights the two modes are Manual Mode and Automatic Mode:

1.1 Manual Mode

In Manual Mode you can select a xed colour among the 11 available colours. With the lights off, the user pushes quickly the button until selecting the colour, according to the sequence:

- | | | | |
|------------------------|-------------|------------|------------------|
| 1. White (full color); | 4. Violet; | 7. Pink; | 10. Light Green; |
| 2. Blue; | 5. Fuchsia; | 8. Orange; | 11. Green; |
| 3. Dark blue; | 6. Red; | 9. Yellow; | 12. Light off. |

Going from one colour to the next one there is an agreeable quick dimmed transition.

1.2 Automatic Mode

In automatic mode the power unit contains ve preset chromatic sequences, in sequence they are: Energy, Tonic, Relax, Sun and Dream. Each sequence starts with lights off that turn on progressively until the rst colour of the sequence is on. The sequences are composed of a repeated sequence of many colours, with a progressive transition from one colour and the next. The duration of each colour changes according to the chosen sequence. For each sequence Table 1 reports a detailed description. To enable the Automatic mode rst enable white in manual mode (push once the button with lights off). Then push again the button and keep it pressed for 2". At rst the blue colour is recalled, so the second colour in Manual Mode, but after 2" the lights turn off and then turn on progressively to the red (which is the rst colour of the rst automatic sequence Energy) conrming that the Automatic Mode is enabled. At this point, pushing shortly the button you can select four other sequences and, nally, turn the lights off. You can turn the lights off also keeping the button pressed for 2", as for the Manual mode.

2. State LED and Timeout

The white state LED on the keyboard has three signals:

- OFF: power unit not powered;
- ON with lights off: power unit powered and in standby;
- ON with lights on: in function.

When the lights are on whatever the mode (white colour, RGB Manual Mode or RGB Automatic Mode), a timeout of 8 hours is on. If, during this time, the user does not push the selection button the power unit turns off the lights automatically after 8 hours. The timeout reloads each time the user pushes the key.

FR

1. Versions pour Phares RGB

Pour les versions des phares RGB il existe deux méthodes, Mode Manuel et Mode Automatique:

1.1 Mode Manuel

En Mode Manuel il est possible de sélectionner une couleur fixe parmi 11 couleurs disponibles. Avec les phares éteints, l'utilisateur appuie brièvement le bouton jusqu'à la sélection de la couleur désirée, selon la séquence:

- | | | | |
|------------------------|-------------|------------|-----------------|
| 1. Blanc (full color); | 4. Violet; | 7. Rose; | 10. Vert pomme; |
| 2. Azur; | 5. Fuchsia; | 8. Orange; | 11. Vert; |
| 3. Bleu; | 6. Rouge; | 9. Jaune; | 12. Phares off. |

Le passage d'une couleur à l'autre est plus agréable grâce à une courte transition douce.

1.2 Mode Automatique

En Mode Automatique le central contient cinq séquences chromatiques prédéfinies, appelées dans l'ordre: Energy, Tonic, Relax, Sun e Dream. Chaque séquence commence avec les phares éteints qui s'allument progressivement jusqu'à la première couleur de la séquence. Les séquences se composent d'une succession des couleurs différentes, avec le passage progressif d'une couleur à l'autre. La permanence de chaque couleur varie en fonction de la séquence choisie. Chaque séquence est précisément dans le Tab. 1.

Pour activer le Mode Automatique il faut activer le blanc de la modalité manuelle (il faut appuyer une seule fois le bouton avec les phares éteints). Ensuite il faut appuyer de nouveau le bouton et le maintenir appuyé pendant 2". Tout d'abord c'est la couleur azur ou la deuxième couleur du Mode Manuel qui est appelée, mais après 2" les phares s'éteignent et se rallument progressivement vers le rouge (qui représente la première couleur de la première séquence automatique Energy) en confirmant que le Mode Automatique est activé. Ainsi, en appuyant brièvement la touche, il est possible de sélectionner les autres séquences et, enfin, d'éteindre les phares. Il est possible d'éteindre les phares en appuyant et en maintenant appuyé le bouton pour 2", analogiquement au Mode Manuel.

2. LED d'état et Timeout

Le LED d'état de couleur blanc présent sur le clavier a trois signalisations:

- éteinte: central électrique pas alimenté;
- allumé avec des phares éteints: centrale électrique alimenté et en modalité standby;
- allumé avec des phares allumés: modalité fonctionnement.

Quand les phares sont éteints en n'importe quel mode (couleur blanc, RGB Mode Manuel ou RGB Mode Automatique), un timeout de 8 heures est activé. Si pendant ce temps-là l'utilisateur n'intervient pas (n'appuie pas la touche de sélection), le central éteint les phares automatiquement après 8 heures. Le timeout se recharge à chaque fois que l'utilisateur appuie la touche.

DE

1. Ausführungen der RGB Scheinwerfer

Bei den Ausführungen der RGB Scheinwerfer unterscheidet man zwischen dem RGB-Handsteuerungs-Modus und dem RGB im Auto-Modus:

1.1 RGB-Handsteuerungs-Modus

Bei dem RGB-Handsteuerungs-Modus ist es möglich, eine fixe Farbe unter 11 verfügbaren Farben auszuwählen. Bei ausgeschalteten Scheinwerfern, zum Auswahl der gewünschten Farbe, soll der Benutzer kurz auf die Taste, nach der Reihenfolge, drücken:

- | | | | |
|----------------------|-------------|------------|-----------------------|
| 1. Weiß (Vollfarbe); | 4. Violett; | 7. Rosa; | 10. Apfelgrün; |
| 2. Hellblau; | 5. Pink; | 8. Orange; | 11. Grün; |
| 3. Blau; | 6. Rot; | 9. Gelb; | 12. Scheinwerfer aus. |

Der Wechsel von einer Farbe zur nächsten wird noch angenehmer durch einen kurzen nuancierten Übergang

1.2 RGB im Auto-Modus

Im Auto-Modus verfügt die Steuereinheit über fünf voreingestellte Farbsequenzen, die in der Reihenfolge bezeichnet werden: Energy, Tonic, Relax, Sun und Dream. Jede Sequenz beginnt bei ausgeschalteten Scheinwerfern, die sich nach und nach, bis zur ersten Farbe der Reihenfolge selbst, einschalten. Die Sequenzen sind von einer wiederholten Reihenfolge von verschiedenen Farben zusammengesetzt, mit einem stufenweisen Übergang von einem Farbton in den nächsten. Jede Farbbedauer variiert je nach der gewählten Reihenfolge. Die ausführliche Beschreibung jeder Sequenz wird in der Tabelle 1 gezeigt. Zur Aktivierung des Auto-Modus, soll man zuerst die weiße Farbe des Handsteuerungs-Modus einschalten (bei ausgeschalteten Scheinwerfern nur einmal auf die Taste drücken). Hinterher wird die Taste noch einmal gedrückt und 2" lang gedrückt gehalten. Zunächst wird die hellblaue Farbe aufgerufen, d.h. die zweite Farbe des Handsteuerungs-Modus; die Scheinwerfer schalten sich jedoch nach 2" aus und sie schalten sich stufenweise im roten Farbton wieder an (d.h. die erste Farbe des ersten Auto-Modus Energy), wobei bestätigt wird, dass der Auto-Modus aktiviert ist. Zu diesem Zeitpunkt kann man durch kurzen Drücken der Taste, die anderen vier Sequenzen auswählen und schließlich die Scheinwerfer ausschalten. Die Ausschaltung der Scheinwerfer kann auch durch das 2" lange Drücken und das Gedrückthalten der Taste, ähnlich wie beim Handsteuerungs-Modus, erfolgen.

2. Status-LED und Zeitlimit

Die auf die Tastatur vorhandene weiße Led hat drei Meldungen:

- Ausgeschaltet: nicht gespeiste Steuerung;
- Geschaltet mit ausgeschalteten Lichtern: gespeiste Steuerung in Standby Zustand;
- Geschaltet mit geschalteten Lichtern: Betrieb Zustand.

Wenn die Scheinwerfer in jedem beliebigen Modus eingeschaltet sind (weiße Farbe, RGB-Handsteuerungs-Modus oder RGB im Auto-Modus), wird ein Zeitlimit von 8 Stunden aktiviert. Wenn der Benutzer bis zu diesem Zeitpunkt nicht auf die Auswahl Taste eingreift, wird die Steuereinheit die Scheinwerfer automatisch nach 8 Stunden ausschalten. Das Zeitlimit wird sich jedes Mal, wenn der Benutzer auf die Taste drückt, neu laden.



1. Versiones para faroles RGB

En las versiones para faroles RGB se diferencian dos modalidades de trabajo, Modalidad Manual y Modalidad Automática:

1.1 Modalidad Manual

En Modalidad Manual es posible seleccionar un color fijo entre los 11 colores disponibles. Con los faroles apagados, el usuario pulsa brevemente el botón para seleccionar el color deseado, según la secuencia:

- | | | | |
|-------------------------|------------|--------------|--------------------|
| 1. Blanco (full color); | 4. Violeta | 7. Rosa; | 10. Verde manzana; |
| 2. Celeste; | 5. Fucsia; | 8. Naranja; | 11. Verde; |
| 3. Azul; | 6. Rojo; | 9. Amarillo; | 12. Faroles off. |

El pasaje entre los colores se hace más agradable gracias a una breve transición matizada.

1.2 Modalidad Automática

En modalidad automática la unidad de mando central contiene cinco secuencias cromáticas pre-configuradas, denominadas: Energy, Tonic, Relax, Sun y Dream. Cada secuencia empieza con los faroles apagados de que se encienden gradualmente hasta el primer color de la misma secuencia. Las secuencias constan de una sucesión repetida de colores con pasaje gradual entre un color y otro. La permanencia de cada varía según la secuencia elegida. Para cada secuencia se proporciona la descripción detallada en la tabla 1. Para activar la Modalidad Automática hace falta en primer lugar activar el blanco en Modalidad Manual (pulsar una sola vez el botón cuando los faroles están apagados). Sucesivamente, vuelvan a pulsar el botón manteniéndolo pulsado durante 2". Inicialmente aparece el color celeste, es decir el segundo color de la modalidad Manual; sin embargo, después de 2", los faroles se apagan y vuelven a encenderse gradualmente hacia el rojo (que representa el primer color de la primera secuencia automática Energy) confirmando que la modalidad automática se ha activado. Finalmente, pulsando brevemente la tecla es posible seleccionar las demás cuatro secuencias y, secundariamente, apagar los faroles. Es posible apagar los faroles incluso manteniendo pulsado el botón durante 2", de forma análoga a la modalidad Manual.

2. LED de estado y Timeout

El LED blanco sobre el teclado tiene tres señalizaciones:

- Apagado: unidad electrónica sin alimentación;
- Encendido con luces apagadas: unidad electrónica con alimentación y en modalidad standby;
- Encendido con luces encendidas: modalidad funcionamiento.

Cuando los faroles están encendidos en una modalidad cualquiera (color blanco, RGB Modalidad Manual o RGB Modalidad Automática), está activo un timeout de 8 horas. En el caso de que el usuario no intervenga con la tecla de selección, la unidad de mando central apaga los faroles automáticamente después de 8 horas. El timeout vuelve a cargarse cada vez el usuario pulsa la tecla.



1. ВЕРСИЯ ДЛЯ ФОНАРЕЙ RGB

В версиях для фонарей RGB предусмотрены два режима работы – ручной режим и автоматический:

1.1 Ручной режим

Ручной режим позволяет выбрать фиксированный цвет из 11 доступных. При выключенных фонарях пользователь кратковременно нажимает кнопку до тех пор, пока не будет выбран нужный цвет в соответствии с последовательностью:

- | | | | |
|------------------------|----------------|--------------|---------------------|
| 1. белый (full color); | 4. Фиолетовый; | 7. розовый; | 10. светло-зеленый; |
| 2. светло-синий; | 5. фуксия; | 8. апельсин; | 11. зеленый; |
| 3. синий; | 6. красный; | 9. желтый; | 12. выключить свет. |

Смена одного цвета другим становится более приятной благодаря короткому плавному переходу.

1.2 Автоматический режим

В автоматическом режиме блок управления содержит пять предустановленных цветowych последовательностей, перечисленных по порядку: Energy, Tonic, Relax, Sun и Dream. Каждая последовательность начинается с выключения фонарей, которые постепенно загораются до первого цвета последовательности. Последовательности состоят из повторяющейся смены различных цветов с постепенным переходом от одного цвета к другому. Продолжительность свечения фонарей каждого цвета варьирует в зависимости от выбранной последовательности. Подробное описание каждой последовательности приведено в табл. 1.

Для активации автоматического режима необходимо сначала активировать белый свет в ручном режиме (при выключенном свете нажать кнопку один раз). Затем снова нажать кнопку и удерживать ее нажатой в течение 2 секунд. Первоначально загорается синий свет, то есть второй свет ручного режима, но через 2 секунды фонари выключаются и постепенно включается последовательность в сторону красного (первый цвет первой автоматической последовательности Energy), тем самым подтверждая, что автоматический режим активирован. Теперь кратким нажатием кнопки можно выбрать остальные четыре последовательности и, наконец, выключить фонари. Фонари также можно выключить, удерживая кнопку нажатой в течение 2 секунд, аналогично ручному режиму.

2. Светодиодный индикатор состояния и время ожидания

Белый светодиод состояния, присутствующий на клавиатуре, имеет три сигнала:

- не горит: блок управления обесточен;
- горит при выключенных фонарях: блок управления включен и находится в режиме ожидания;
- горит при включенных фонарях: рабочий режим.

Когда фонари включены в любом режиме (белый цвет, ручной режим RGB или автоматический режим RGB), активируется 8-часовой тайм-аут. Если в течение этого времени пользователь не нажмет кнопку выбора, блок управления автоматически выключит фонари через 8 часов. Время ожидания перезагружается каждый раз, когда пользователь нажимает клавишу.



1. VERSION FÖR RGB-STRÅLKASTARE

I versionen för RGB-strålkastare kan du urskilja två lägen, manuell läge och automatiskt läge:

1.1 Manuellt läge

I manuellt läge kan du välja en fast färg bland 11 tillgängliga färger. Med släckt strålkastare, tryck kortvarigt på knappen tills du valt önskad färg, enligt sekvensen:

1. Vit (full color);	4. Violet;	7. Rosa;	10. Ljusgrön;
2. Ljusblå;	5. Fuchsia;	8. Orange;	11. Grön;
3. Blå;	6. Röd;	9. Gul;	12. Belysningen släckt.

Övergången från en färg till nästa görs behagligare genom en kort dimning.

1.2 Automatiskt läge

I automatiskt läge omfattar styrenheten fem förinställda kromatiska sekvenser som i ordning heter: Energy, Tonic, Relax, Sun och Dream. Varje sekvens startar med släckta strålkastare som tänds gradvis upp till den första färgen i själva sekvensen. Sekvenserna består av en upprepad följd av olika färger med gradvis övergång mellan en färg och nästa. Varje färgs varaktighet varierar beroende på den valda sekvensen. För varje sekvens återges en detaljerad beskrivning i Tab. 1. För att aktivera det automatiska läget ska du först aktivera den vita färgen i manuellt läge (tryck en enda gång på knappen med släckta strålkastare) Sen ska du trycka på nyft på knappen och hålla den intryckt i 2". I början återkallas den blåa färgen, dvs. den andra färgen i manuellt läge, men efter 2" släcks strålkastarna och tänds på nyft gradvis mot den röda färgen (som representerar den första automatiska sekvensen Energy) och bekräftar att det automatiska läget är aktiverat. Om du nu kortvarigt trycker på knappen kan du välja de andra fyra sekvenserna och slutligen släcka strålkastaren. Du kan även släcka strålkastarna genom att hålla knappen intryckt i 2", så som i manuellt läge.

2. Status-LED och Timeout

Den Status-Led i vitt som förekommer på knappsetsen har tre signaleringar:

- släckt: styrenheten är inte strömförsörd;
- tänd med släckta strålkastare: styrenheten är strömförsörd och befinner sig i stand-by;
- tänd med tända strålkastare: funktionsläge

När strålkastarna är tända i vilket läge som helst (vit färg, RGM manuellt läge eller RGB automatiskt läge) är en timeout på 8 timmar aktiv. Om användaren inte ingriper inom denna tid på väljarknappen släcker styrenheten automatiskt strålkastarna efter 8 timmar. Timeout laddas varje gång som användaren trycker på knappen.



1. RGB灯具型号

对于RGB灯具型号，可配置两种模式，即手动模式和自动模式：

1.1 手动模式

手动模式下，可从11种可用颜色中选择一种固定颜色。在灯关闭的情况下，用户短按按键，直到根据顺序选择所需的颜色：

1. 白色的 (full color);	4. 紫色;	7. 粉色的;	10. 浅绿色;
2. 浅蓝;	5. 紫红色;	8. 橘子;	11. 绿色;
3. 蓝色;	6. 红色的;	9. 黄色的;	12. 关灯.

短暂的柔和过渡令一种颜色到另一种颜色的过渡更加舒适。

1.2 自动模式

自动模式下，控制单元包含五个预设颜色序列，分别名为：能量 (Energy)、振奋 (Tonic)、放松 (Relax)、阳光 (Sun) 和梦想 (Dream)。每个序列都以关闭灯开始，然后逐渐过渡到该序列的第一种颜色。每个序列由各种颜色的重复序列组成，从一种颜色到另一种颜色逐渐过渡。每种颜色的持续时间根据选择的顺序而有所不同。每个序列中的颜色详细描述，参见表1。

如需激活自动模式，您必须首先激活手动模式的白色（在灯熄灭的情况下按下按钮一次），然后再次长按按键2秒。最初调用蓝色，即手动模式的第二种颜色，2秒后灯关闭并逐渐转向红色（代表第一个能量自动序列的第一种颜色），从而确认自动模式激活。此时，通过短按按钮可以选择其他四个序列，最后关闭灯。同手动模式类似，长按按键2秒也可关闭灯具。

2. LED状态灯及超时

键盘上的白色LED状态灯可表示三种信号：

- 熄灭：总线未供电；
- 点亮但灯未亮：总线通电并处于待机模式；
- 点亮且灯亮：运行模式。

在任何模式（白色、RGB 手动模式或 RGB 自动模式）下，灯点亮时，仅保持8小时的活动时间。在此时间内如用户未能按下任何按键，总线将在8小时期满后自动关闭灯。每次用户按键时，定时都会重新开始计数。

1 - إصدار المصابيح الأمامية RGB

في إصدارات المصابيح الأمامية RGB، يوجد وضعان، الوضع اليدوي والوضع التلقائي:

1.1 الوضع اليدوي

في الوضع اليدوي، يمكنك تحديد لون ثابت من بين 11 لونًا متناحًا. مع إطفاء الأنوار، يضغط المستخدم لفترة وجيزة على الزر حتى يتم تحديد اللون المطلوب، وفقًا للتسلسل:

1. أبيض	4. البنفسجي	7. زهري	10. اخضر فاتح
2. أزرق فاتح	5. ضارب إلى الحمرة	8. البرتقالي	11. لون أخضر
3. أزرق	6. أحمر	9. أصفر	12. الانوار منطفئة

يصح الانتقال من لون إلى آخر أكثر إمتناعًا من خلال الانتقال الناعم القصير.

1.2 الوضع التلقائي

في الوضع التلقائي، تحتوي وحدة التحكم على خمسة تسلسلات لونية معدة مسبقًا، مسماة بالترتيب: Tonic and Energy و Dream Sun و Relax. يبدأ كل تسلسل بأضواء مطفأة وتُضيء تدريجيًا حتى اللون الأول من التسلسل. تتكون التسلسلات من تعاقب متكرر لألوان مختلفة، مع انتقال تدريجي من لون إلى آخر. يختلف دوام كل لون وفقًا للتسلسل الذي تم اختياره. لكل تسلسل، يتم إعطاء الوصف التفصيلي في علامة التبويب. 1. لتنشيط الوضع التلقائي، يجب أولاً تنشيط اللون الأبيض للوضع اليدوي (تضغط على الزر مرة واحدة مع إطفاء الأنوار). ثم اضغط على الزر مرة أخرى واستمر في الضغط عليه لمدة ثابنتين. يتم استدعاء اللون الأزرق الفاتح مبدئيًا، وهذا هو اللون الثاني للوضع اليدوي، ولكن بعد ثابنتين تنطفئ المصابيح الأمامية وتعمل تدريجيًا باتجاه اللون الأحمر (الذي يُمثل اللون الأول من التسلسل الأول التلقائي للطاقة) مما يؤكد تنشيط الوضع التلقائي. في هذه المرحلة، من خلال الضغط لفترة وجيزة على الزر، يمكن تحديد التسلسلات الأربعة الأخرى، وأخيرًا إيقاف تشغيل المصابيح الأمامية. يمكن أيضًا إطفاء المصابيح الأمامية بالضغط على الزر لمدة ثابنتين، على غرار الوضع اليدوي.

2. مؤشر الحالة LED ومؤشر المهلة

يحتوي مصباح الحالة الأبيض في لوحة المفاتيح على ثلاث إشارات:

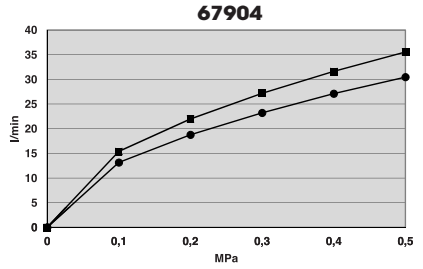
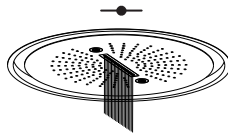
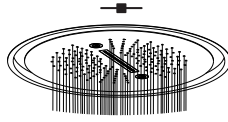
- إيقاف التشغيل: وحدة التحكم غير مزودة بالطاقة؛

- قيد التشغيل مع إيقاف تشغيل المصابيح الأمامية: تعمل وحدة التحكم في وضع الاستعداد؛

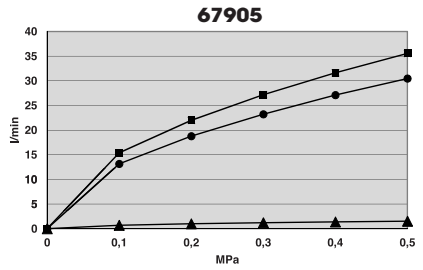
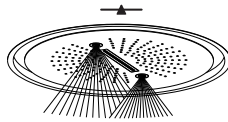
- مضيء مع تشغيل المصابيح الأمامية: وضع التشغيل.

عند تشغيل المصابيح الأمامية في أي وضع (اللون الأبيض، الوضع اليدوي أو الوضع التلقائي RGB)، تكون هناك مهلة 8 ساعات نشطة. إذا لم يضغط المستخدم على زر التحديد خلال هذا الوقت، تقوم وحدة التحكم بإيقاف تشغيل المصابيح الأمامية تلقائيًا بعد 8 ساعات. يتم إعادة تحميل المهلة في كل مرة يضغط فيها المستخدم على المفتاح.

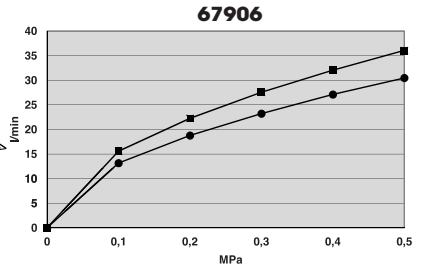
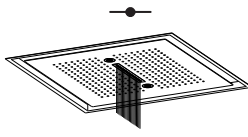
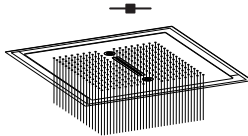
MPa	bar	l/min	l/min
0	0	0	0
0,1	1	15,39	13,15
0,2	2	21,99	18,77
0,3	3	27,19	23,21
0,4	4	31,61	27,1
0,5	5	35,56	30,46



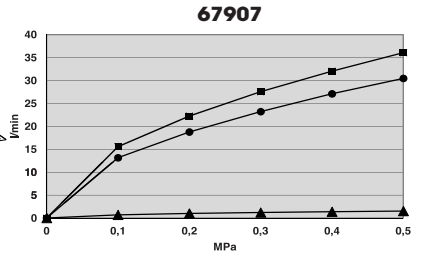
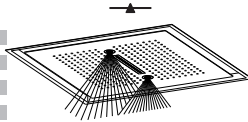
MPa	bar	l/min	l/min	l/min
0	0	0	0	0
0,1	1	15,39	13,15	0,71
0,2	2	21,99	18,77	1,01
0,3	3	27,19	23,21	1,21
0,4	4	31,61	27,1	1,39
0,5	5	35,56	30,46	1,53



MPa	bar	l/min	l/min
0	0	0	0
0,1	1	15,59	13,15
0,2	2	22,26	18,77
0,3	3	27,55	23,21
0,4	4	32,04	27,1
0,5	5	36,05	30,46



MPa	bar	l/min	l/min	l/min
0	0	0	0	0
0,1	1	15,59	13,15	0,71
0,2	2	22,26	18,77	1,01
0,3	3	27,55	23,21	1,21
0,4	4	32,04	27,1	1,39
0,5	5	36,05	30,46	1,53



IT PULIZIA PIASTRA FRONTALE

Svitare le ghiera (1) con l'apposita chiave (2) e togliere la piastra del soffione (3). Procedere quindi alla pulizia della piastra del soffione (3).

PULIZIA ATOMIZZATORE - SOLO PER ARTICOLI 67905-67907

Svitare l'atomizzatore (2) con l'apposita chiave (1). Soffiare l'atomizzatore e risciacquarlo sotto l'acqua corrente per eliminare i residui di sporco. Si consiglia di pulire dopo il primo utilizzo e di ripetere periodicamente tale operazione onde evitare riduzioni di portata.

PULIZIA UGELLI Smuovere gli ugelli con la mano per eliminare i residui di sporco.

MANTENIMENTO

Si raccomanda inoltre di eseguire la pulizia dei rubinetti esclusivamente con acqua e sapone, evitando l'impiego di detersivi abrasivi (in polvere o liquidi), spugne abrasive o altri prodotti contenenti alcool, acidi od altre sostanze aggressive. La Newform s.p.a. non risponderà dei danni causati dall'inosservanza di tali regole.

EN CLEANING THE SHOWER HEAD PLATE

Unscrew the fastening ring-nut (1) by using the provided key (2) and remove the shower head plate (3). Then proceed to clean the shower head plate (3).

ATOMIZER'S CLEANING - ONLY FOR ARTICLES 67905-67907

Unscrew the atomizer (2) by means of the provided key (1). Blow the atomizer and rinse it under running water to eliminate possible dirty remains. We recommend cleaning after the first use and periodically repeating this operation in order to avoid flow rate reductions.

NOZZLES' CLEANING Shift delicately nozzles with your hand to eliminate possible dirty remains.

MAINTENANCE

In addition we recommend cleaning the taps exclusively with water and soap, avoiding using abrasive detergents (in powder or liquid), abrasive sponges or other products containing alcohol, acids or other aggressive substances. Newform s.p.a. will not respond to any damages caused by failure to observe the above rules.

FR NETTOYAGE DE LA POMME DE DOUCHE

Dévissez les des viroles (1) avec la clé fournie (2) et enlever la plaque de la pomme de douche (3). Ensuite, nettoyer la plaque de la pomme de douche (3).

NETTOYAGE ATOMISEUR - SEULEMENT POUR ARTICLES 67905-67907

Dévisser l'atomiseur (2) à l'aide d'une clé adéquate (1). Souffler dans l'atomiseur et rincer sous l'eau courante pour éliminer les résidus de saleté. On conseille de nettoyer après le premier emploi et de répéter périodiquement cette opération afin d'éviter des réductions de débit.

NETTOYAGE TUYÈRES Secouer délicatement les tuyères pour éliminer les résidus de saletés.

ENTRETIEN

On recommande en plus d'effectuer le nettoyage des robinets exclusivement avec de l'eau et du savon, évitant l'emploi de détergents abrasifs (en poudre ou liquides), d'éponges abrasives ou d'autres produits contenant de l'alcool, des acides ou d'autres substances agressives. La Maison Newform s.p.a. ne répond pas des dommages causés par l'inobservation de ces règles.

DE REINIGUNG DER PLATTE DES BRAUSEKOPFES

Die Nutmutter (1) abschrauben, indem man den vorhandenen Schlüssel (2) verwendet und die Platte vom Brausekopf (3) entfernen. Dann die Platte des Brausekopf (3) reinigen.

REINIGUNG DES ZERSTÄUBERS - NUR FÜR ARTIKLE 67905-67907

Den Zerstäuber (2) mittels des dafür vorgesehenen Schlüssels (1) lösen.. Den Zerstäuber blasen und ihn unter fließendem Wasser spülen, um den Schmutz zu beseitigen. Es ist ratsam, nach dem ersten Einsatz zu reinigen und danach die Reinigungsoperationen regelmäßig durchzuführen, um eine Minderung der Strömung zu vermeiden.

DIE REINIGUNG DER DÜSEN Die Düsen empfindlich wegrücken, um den Schmutz zu beseitigen.

INSTANDSETZUNG

Es ist überdies ratsam, die Hähne nur mit Wasser und Seife zu reinigen, und keine abrasive Reinigungsmittel (in Pulver bzw. Flüssigkeit), schleifende Schwämme oder weitere Produkte, die Alkohol, Säuren oder aggressive Stoffe enthalten, zu verwenden. Die Firma Newform S.p.A. haftet nicht für Schäden, die durch Nichtbeachtung solcher Vorschriften verursacht werden.

ES LIMPIEZA DE LA PLACA DEL POMO DE DUCHA

Desatornillar las virolas (1) con la llave (2) incluida y quitar la placa del pomo de ducha (3). A continuación, proceder a limpiar la placa del pomo de ducha (3).

LIMPIEZA ATOMIZADOR - SOLO PART ARTICULOS 67905-67907

Destornillen el atomizador (2) con el auxilio de la llave correspondiente (1). Soplen en el atomizador y enjuáguelo bajo el flujo del agua corriente para eliminar los residuos de suciedad. Les aconsejamos que limpien el filtro deés de la primera utilización y que repitan periódicamente la operación para evitar una reducción del caudal.

LIMPIEZA BOQUILLAS Cojan delicadamente con la mano las boquillas para eliminar los residuos de suciedad.

MANTENIMIENTO

Les recomendamos, además, que limpien los grifos utilizando exclusivamente agua y jabón, evitando el empleo de detergentes abrasivos (en polvo o líquidos), esponjas abrasivas u otros productos que contienen alcohol, ácidos u otras sustancias agresivas. La Newform s.p.a. no responderá de los daños causados por el incumplimiento de tales reglas.

RU ОЧИСТКА ПЕРЕДНЕЙ ПЛАСТИНЫ

Отвинтите кольцевые гайки (1) с помощью соответствующего ключа (2) и снимите пластину лейки душа (3). Затем приступайте к очистке пластины лейки душа (3).

ОЧИСТКА РАСПЫЛИТЕЛЯ - ТОЛЬКО ДЛЯ ПОЗИЦИЙ 67905-67907

Открутите распылитель (2) с помощью соответствующего ключа (1). Продуйте распылитель и промойте его под проточной водой, чтобы удалить остатки грязи. Рекомендуется очищать его после первого использования и периодически повторять эту операцию, чтобы избежать снижения производительности.

ОЧИСТКА ФОРСУНОК

Подвигайте форсунки рукой, чтобы удалить остатки грязи.

УХОД И СОДЕРЖАНИЕ

Кроме этого рекомендуется очищать краны исключительно водой с мылом, избегая использования абразивных моющих средств (порошка или жидкости), абразивных губок или других продуктов, содержащих спирт, кислоты или другие агрессивные вещества. Компания Newform s.p.a. не несет ответственности за ущерб, причиненный несоблюдением этих правил.

SV RENGÖRING AV DEN FRÄMRE PLATTAN

Skruva loss ringarna (1) med den särskilda nyckeln (2) och avlägsna plattan från duschhuvudet (3). Gör sen rent duschhuvudets platta (3)

RENGÖRING AV FINFÖRDELAREN - ENDAST FÖR ARTIKLARNA 67905-67907

Skruva loss finfördelaren (2) med den särskilda nyckeln (1) Blås igenom finfördelaren och skölj den under rinnande vatten för att avlägsna smutsrester. Det rekommenderas att rengöra den efter första användning och upprepa detta ingrepp regelbundet för att förhindra minskning av kapaciteten.

RENGÖRING AV MUNSTYCKEN

Flytta munstyckena med handen för att eliminera smutsrester

UNDERHÅLL

Det rekommenderas dessutom att utföra rengöring av kranarna uteslutande med tvål och vatten och undvika att använda nötande rengöringsmedel (pulver eller vätskor), nötande svampar eller andra produkter som innehåller alkohol, syror eller andra aggressiva ämnen. Newform S.p. ansvarar inte för skador som orsakats av underlåtenhet att observera dess regler."

ZH 正面板清洁

使用相应的扳手 (2) 拧松环形螺母 (1)，移走花洒头护板 (3)。随后可清洁花洒头护板 (3)。

清洁喷雾器 - 仅适用67905-67907型号

使用相应的扳手 (1) 拧松喷雾器 (2)。吹洗喷雾器，再用水流冲洗，移除残留污渍。建议首次使用后再进行清洁，定期操作，此举可避免出现流量减少。

喷口清洁

手动拆卸喷嘴，移除残留的污渍。

维护

建议只使用肥皂和水清洁水龙头，避免使用研磨性清洁剂 (粉末或液体)、研磨海绵或其他含有酒精、酸或其他腐蚀性物质的产品。对于未遵守规则所造成的损失，Newform s.p.a.公司不承担任何责任。

AR تنظيف اللوحة الأمامية

قم بفك الصواميل الحلقية (1) بالمفتاح الخاص (2)، وقم بإزالة لوحة رأس الدش (3). ثم تابع تنظيف لوحة رأس الدش (3).

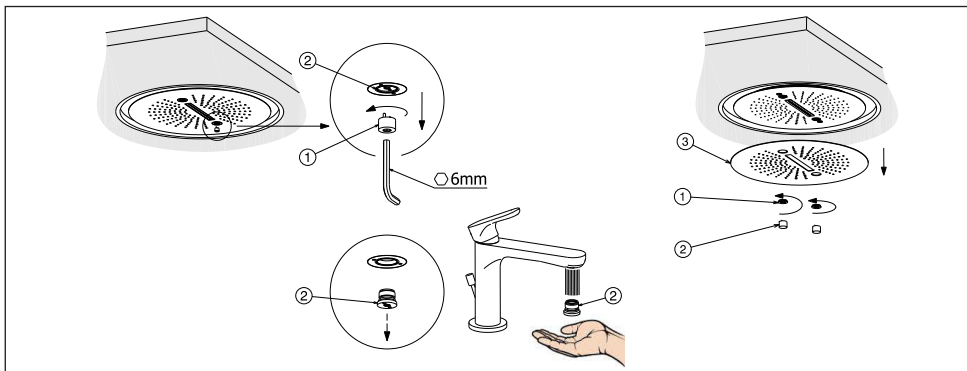
تنظيف المرذاذ - فقط للعناصر 67905-67907

فك المرذاذ (2) بالمفتاح المناسب (1). انفخ المرذاذ، واشطفه تحت الماء الجاري لإزالة بقايا الأوساخ. يُنصح بالتنظيف بعد الاستخدام الأول وتكرار هذه العملية بشكل دوري لتجنب انخفاض السعة.

تنظيف الفوهات

حرك الفوهات بيدك لإزالة بقايا الأوساخ.

للإقتناء
يوصى أيضًا بتنظيف الصنابير بالماء والصابون فقط، وتجنب استخدام المنظفات الكاشطة (في شكل مسحوق أو سائل)، أو قطع الإسفنج الكاشطة أو المنتجات الأخرى التي تحتوي على كحول أو أحماض أو مواد عدوانية أخرى. تعفى Newform S.p.A. من أية مسؤولية عن الأضرار الناجمة عن عدم مراعاة هذه القواعد.



SMALTIMENTO DELL'IMBALLAGGIO
PACKAGING DISPOSAL
ÉLIMINATION DE L'EMBALLAGE
ENTSORGUNG DER VERPACKUNG
ELIMINACIÓN DEL EMBALAJE
УТИЛИЗАЦИЯ УПАКОВКИ
BORTSKAFFANDE AV EMBALLAGET
包装处理

التخلص من مواد التعبئة والتغليف



SMALTIMENTO DEI COMPONENTI A FINE VITA
DISPOSAL OF THE EOL COMPONENTS
ÉLIMINATION DES COMPOSANTS EN FIN DE VIE
ENTSORGUNG DER BESTANDTEILE AM ENDE DER LEBENSDAUER
ELIMINACIÓN DE LOS COMPONENTES A FINAL DE SU VIDA ÚTIL
УТИЛИЗАЦИЯ ОТСЛУЖИВШИХ КОМПОНЕНТОВ
BORTSKAFFANDE AV UTJÄNTA KOMPONENTER

处理元件的后束结命寿用使

التخلص من المكونات في نهاية العمر التشغيلي

NEWFORM S.p.A.

via Marconi, 25/A – Frazione Vintebbio – 13037 Serravalle Sesia – (VC) Italy
Tel. +39/0163452011 (r.a.) www.newform.it newform@newform.it